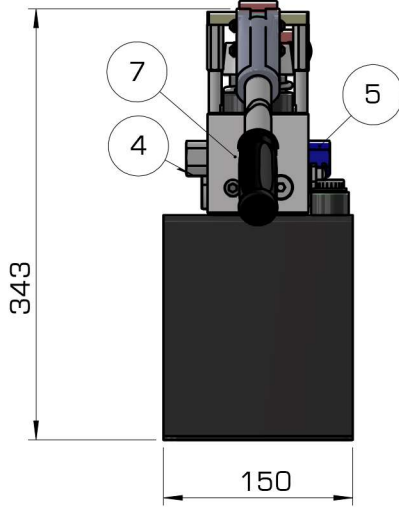
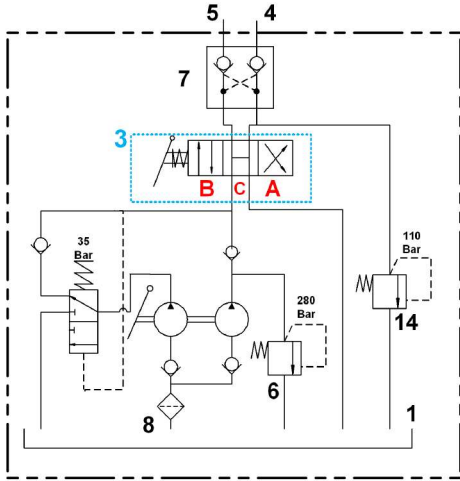
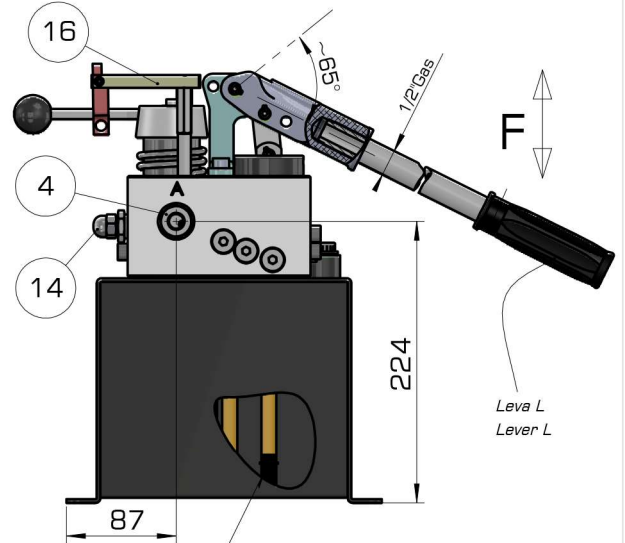


# Pompa Tipo GL368-4L - Pump Type GL368-4L

2 Velocità, funzionamento semplice effetto, per comando cilindri doppio effetto  
 2 Speed, single acting function for double acting cylinders.



- 1 Serbatoio Acciaio 4L - Steel Tank 4L
- 2 Tappo Carico olio-Filler Plug
- 3 Gruppo Inversione - Diverter group
- 4 Mandata 1 (1/4"Gas bspp) Pressure Port 1 (1/4"Gas bspp)
- 5 Mandata 2 (1/4"Gas bspp) Pressure Port 2 (1/4"Gas bspp)
- 6 Valvola Di Massima interna (280Bar) Internal relief valve (280Bar)
- 7 Valvola di blocco (cementata e rettificata) Block valve (hardened and rectified)
- 8 Filtro aspirazione -Suction filter
- 9 Tappo scarico olio -Oil discharge plug
- 10 Prolunga leva (rimuovibile) Action Lever (removable)
- 11 Fori fissaggio - Mounting holes
- 13 Predisposizione livello olio Oil level predisposition
- 14 Valvola di massima in linea (120Bar) On line relief valve (120Bar)
- 15 Braccio lucchetto leva invertitore padlock bracket for diverter lever
- 16 piastra supporto 2xM5 - support plate 2xM5



Lavoro - Working position:

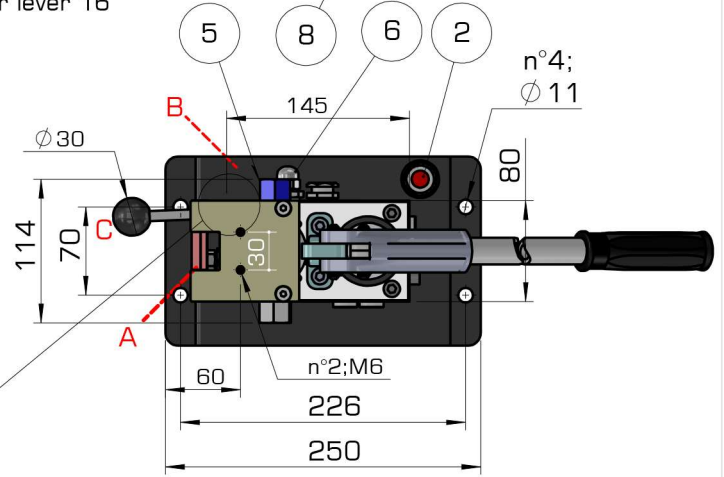
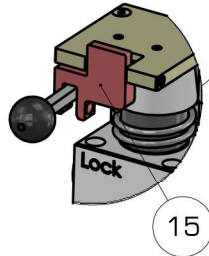
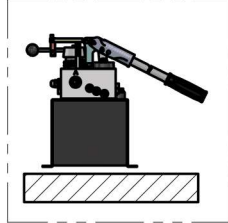
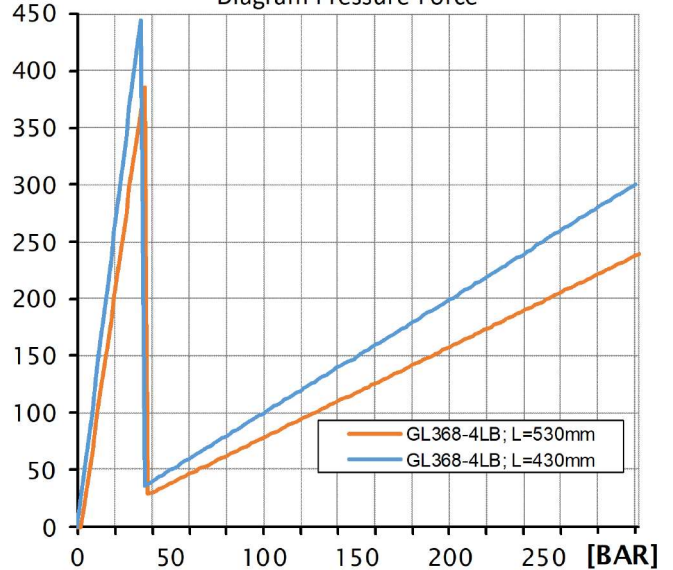


Diagramma Pressione-Forza  
 Diagram Pressure-Force



Codice ordinazione Ordination code	
GL368-CA-4L*	
GL368-CC-4L	

\* Con molla di ritorno in pos. "C" - With spring return in position "C"

TIPO TYPE	Cilindrata: (1° velocità / 2° velocità) Displacement: (1° speed / 2° speed) [cm³]	Pressione: (1° velocità / 2° velocità) Pressure: (1° speed / 2° speed) [bar]	Peso: Weight: [Kg]	Temperatura lavoro: Working temp: [°C]
GL3688-4L	~55 / 5	~35 / 280	~11	-30 ÷ 100