

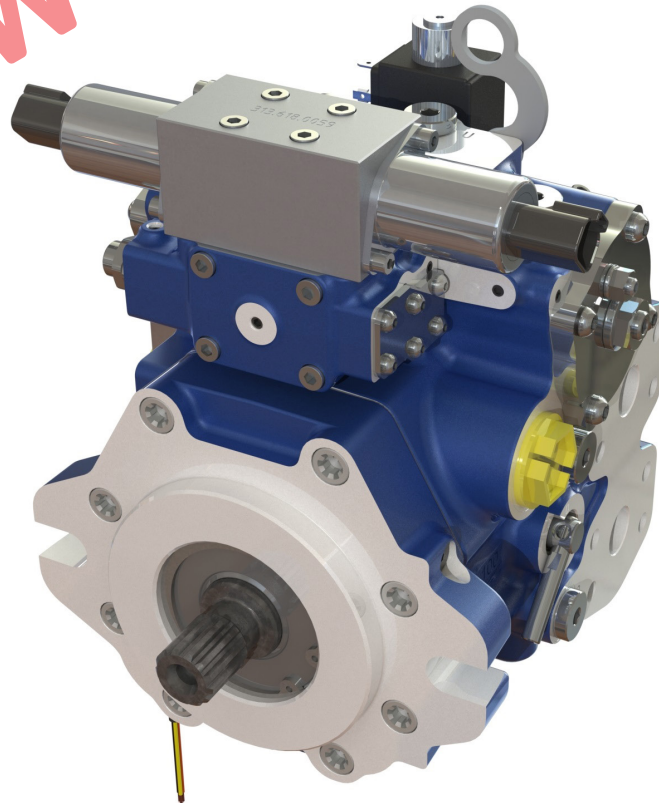


HANSA-TMP

MANUFACTURING YOUR SUCCESS

HT 16 / M / 8004 / 0721 / I

NEW



INFORMAZIONI PRELIMINARI

**POMPA A PISTONI ASSIALI A CILINDRATA
VARIABILE PER CIRCUITO CHIUSO
PER IMPIEGHI GRAVOSI**

TPV 2500

HYDRAULICS FOR MOTION

TPV 2500 Heavy Duty

Descrizione generale - Specifiche tecniche

HANSA-TMP presenta la nuova pompa a pistoncini assiali TPV 2500. La pompa con cilindrata 22-31 cm³/n è adatta per applicazioni pesanti con una pressione di picco di 45 MPa, grazie al corpo in ghisa monoscocca.

Cilindrata cm ³ /n.	Pressione di esercizio MPa	Pressione intermittente MPa	Pressione max. MPa	Velocità min. n/min.	Velocità max. n/min.	Peso kg (Pompa singola)	Peso kg (Pompa tandem)
22	40	42	45	500	3.600	25 - 29	45 - 54
25							
28							
31							

Flange e alberi	
Flangia anteriore SAE-B	Posteriore
Albero cilindrico ø22.22	Chiuso
Albero cilindrico ø25.4	GR 1
Albero scanalato SAE Z13 16/32 DP	SAE-A Z9 16/32 DP
Albero scanalato SAE Z15 16/32 DP	SAE-B Z13 16/32 DP

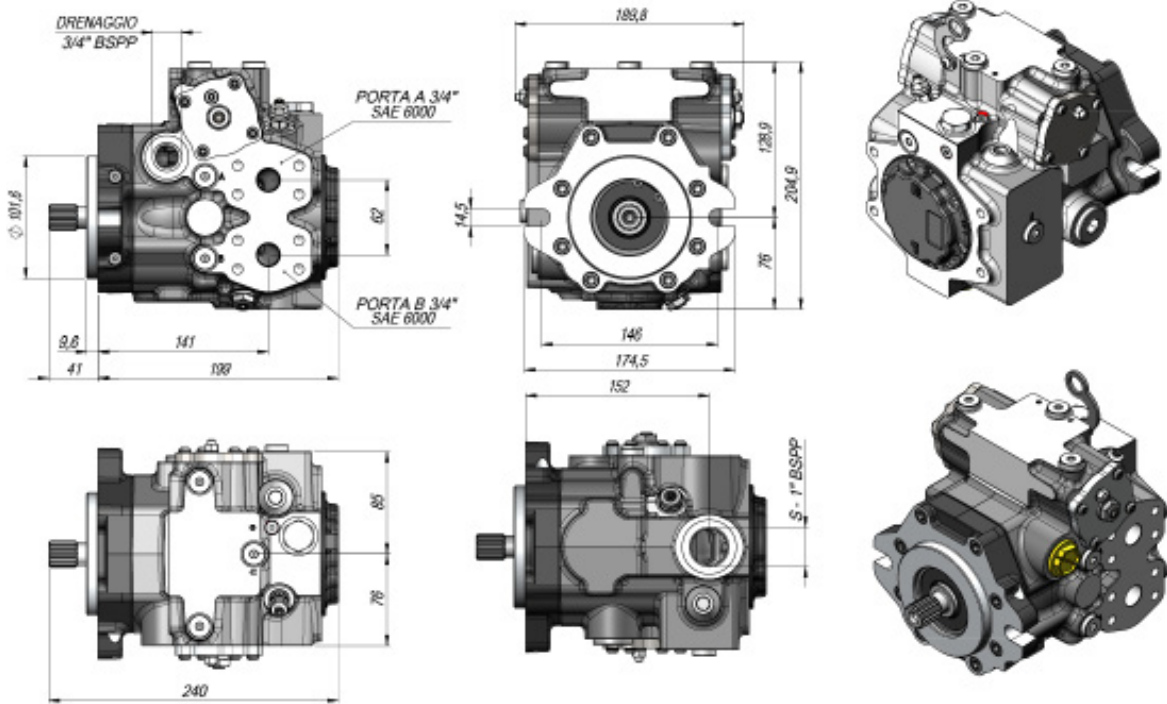
Porte
SAE 6000 3/4" principale (pompa singola)
3/4" BSPP principale (pompa tandem)
1" BSPP aspirazione
3/4" BSPP drenaggio
1/4" BSPP gauge

Configurazione pompa	
Controlli	Optional
SHI - Comando idraulico	Valvola cut-off
SEI - Comando elettroproporzionale diretto	Valvola di scambio
SHIX - Comando idraulico retroazionata	Predisposizione per filtro remoto e a bordo
SEIX - Controllo elettroproporzionale retroazionata	Uomo a bordo
SMIX - Comando meccanico a leva retroazionata	By-pass a leva
AM - Automotive elettronico	Sensori di angolo, velocità e pressione

TPV 2500 Heavy Duty

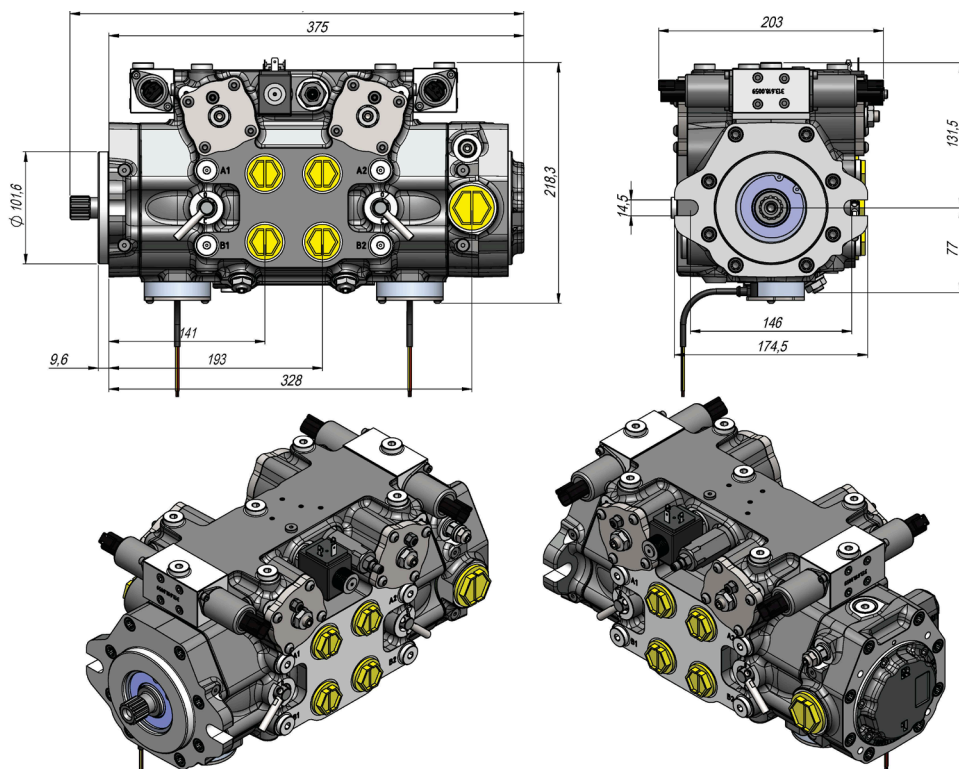
Dimensioni

POMPA SINGOLA



POMPA TANDEM

Il design della pompa back-to-back permette di ridurre fino al 20% la lunghezza della pompa, rispetto agli standard di mercato.



Applicazioni

TRATTORE MULTIFUNZIONE



MACCHINA FORESTALE



MINI PALA



PALA COMPATTA



TPV 1100
6-21 cm³

TPV 1500
17-21 cm³

NEW! TPV 2500
22-31 cm³

TPV 3600
26-38 cm³

TPV 4300
32-50 cm³

POMPA COMPATTA
CARATTERISTICHE UNICHE
2 POMPE IN UN SOLO CORPO

Compact tandem back-to-back

TPVT 1300
Lunghezza 279 mm
Cilindrata 6-21 cm³
Pressione fino a 300 bar

TPVTC 1500
Lunghezza 285 mm
Cilindrata 7-21 cm³
Pressione fino a 400 bar

NEW! TPVTC 2500
Lunghezza 366 mm
Cilindrata 22-31 cm³
Pressione fino a 450 bar



QR code
HANSA-TMP
Company Website