

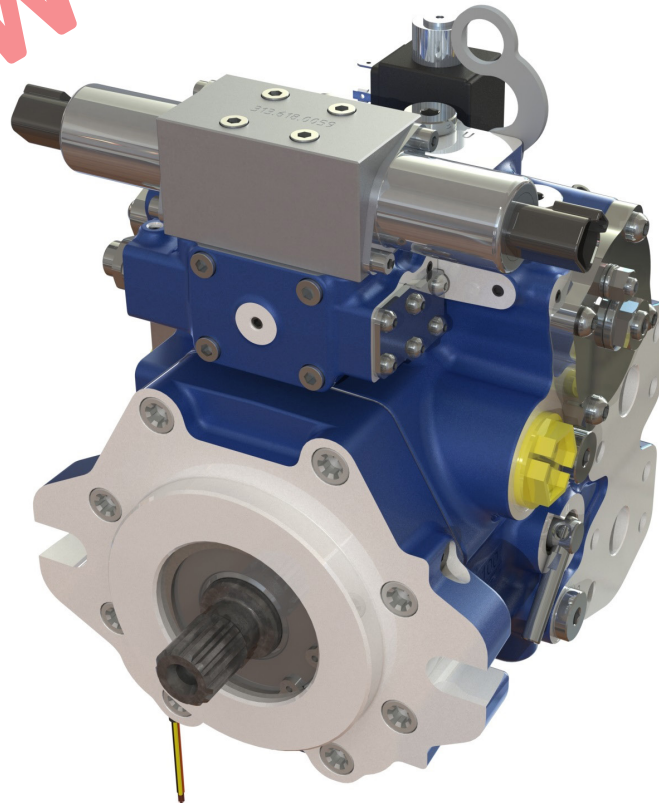


HANSA-TMP

MANUFACTURING YOUR SUCCESS

HT 16 / M / 8004 / 0721 / D

NEW



VORINFORMATIONEN

**AXIALKOLBENPUMPE MIT VARIABLEM
FÖRDERVOLUMEN FÜR HEAVY-DUTY
ANWENDUNGEN IN GESCHLOSSENEN KREISLAUF**

TPV 2500

TPV 2500 Heavy Duty

Allgemeine Beschreibung - Technische Daten

HANSA-TMP präsentiert die neue Axialkolbenpumpe TPV 2500. Die Pumpe mit einem Fördervolumen von 22-31 cm³/n ist aufgrund ihres einteiligen Graugussgehäuses für Schwerlastanwendungen mit einem Spitzendruck von 45 MPa geeignet.

Förderleistung cm ³ /n.	Betriebsdruck MPa	Unregelmäßig Druck MPa	Druck max. MPa	Geschwindigkeit min. n/min.	Geschwindigkeit max. n/min.	Gewicht kg (Einfach Pumpe)	Gewicht kg (Tandempumpe)
22	40	42	45	500	3.600	25 - 29	45 - 54
25							
28							
31							

Flansch und Wellen	
Vorderseite SAE-B-Flansch	Rückseite
Paßfederwelle ø22.22	Geschlossen
Paßfederwelle ø25.4	GR 1
Vielkeil SAE Z13 16/32 DP	SAE-A Z9 16/32 DP
Vielkeil SAE Z15 16/32 DP	SAE-B Z13 16/32 DP

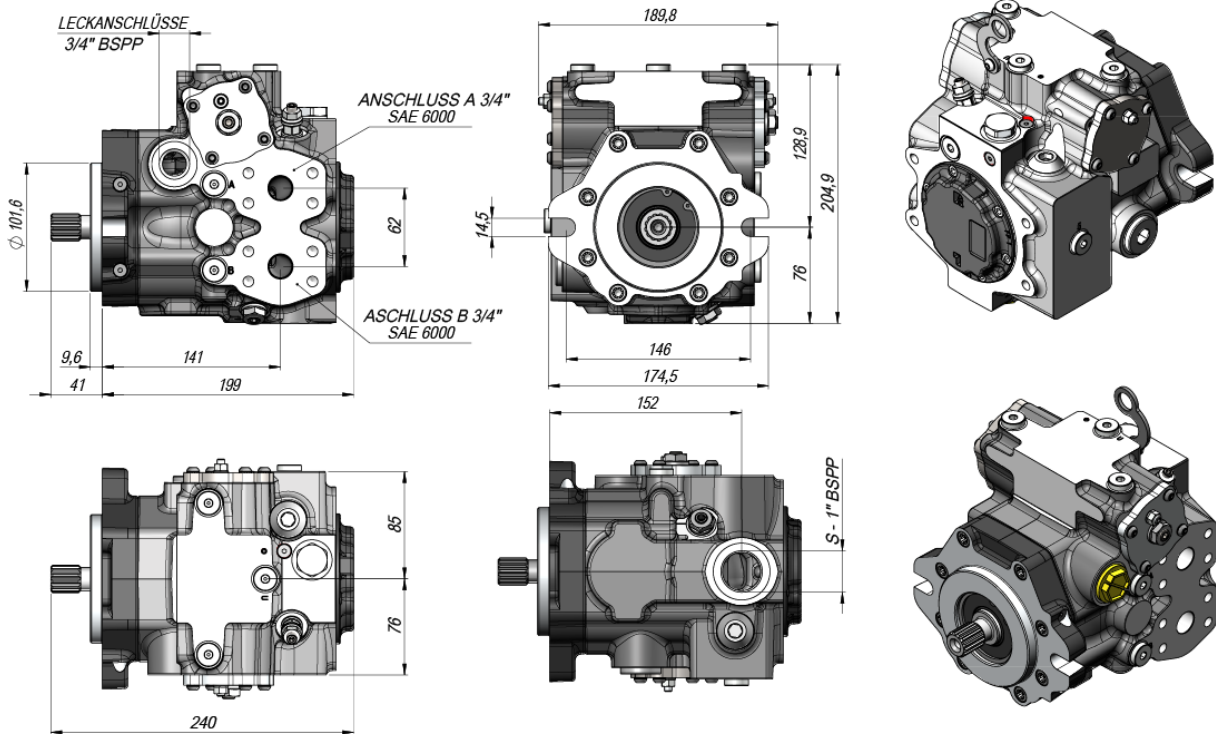
Ports
SAE 6000 3/4" Haupt- Druckanschlüsse (einfach Pumpe) 3/4" BSPP Haupt- Druckanschlüsse (Tandem Pumpe) 1" BSPP Sauganschluss 3/4" BSPP Leckanschlüsse 1/4" BSPP Messanschlüsse

Pumpenkonfiguration	
Verstellung	Optional
SHI - Hydraulische Servo-Verstellung	Druckabschaltventil
SEI - Elektrisch-proportionale Servo-Verstellung	Spülventil
SHIX - Hydraulische Servo-Verstellung mit Feed-back	Filter mit Verstopfungsanzeige
SEIX - Elektrisch-proportionale Servo-Verstellung mit Feed-back	Totmann-Ventil
SMIX - Mechanische Servo-Verstellung mit Feed-back	Standard By-pass-Hebel
AM - Automobil-Elektronik	Winkel-, Drehzahl- und Drucksensoren

TPV 2500 Heavy Duty

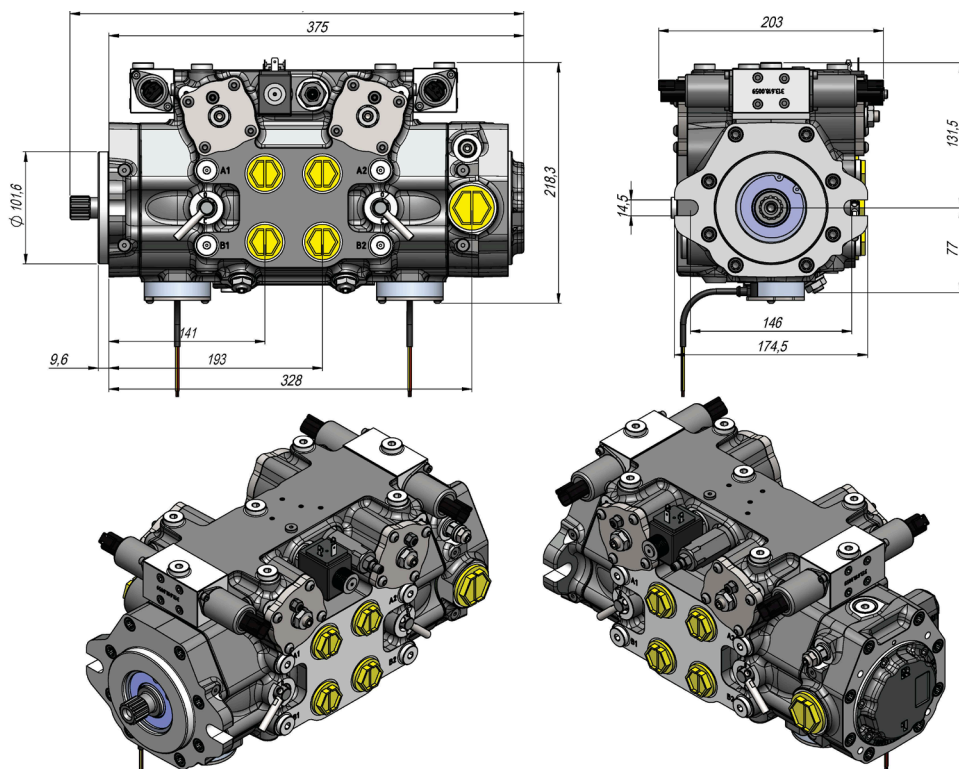
Dimensionen

EINZIGE PUMPE



TANDEMPUMPE

Das Back-to-Back-Pumpendesign reduziert die Pumpenlänge um bis zu 20% im Vergleich zu Marktstandards



Anwendungen

MULTIFUNKTIONSTRAKTOR



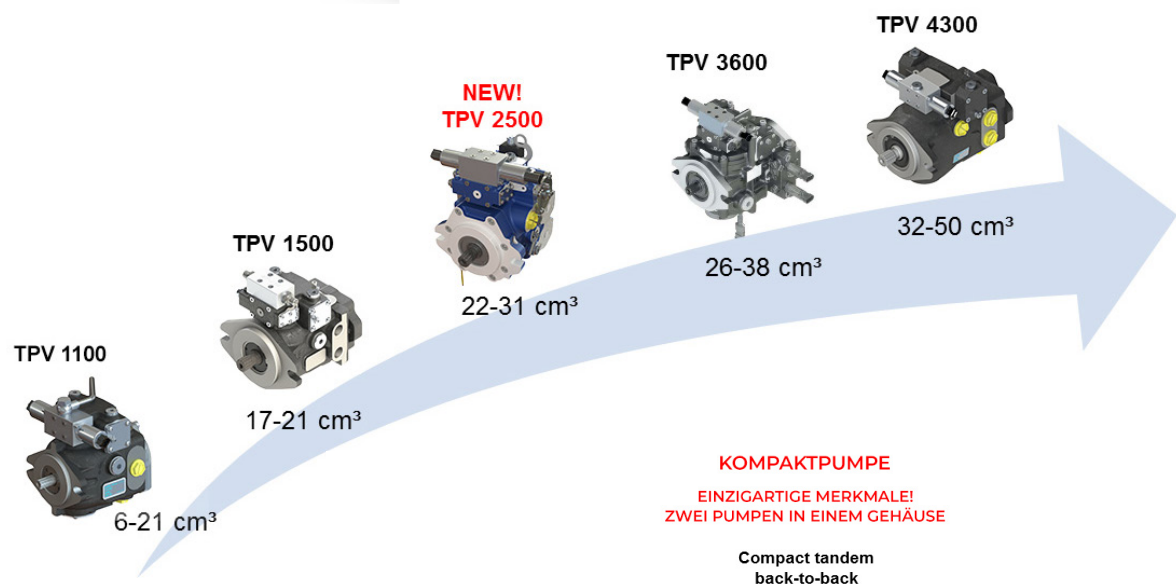
FORSTWIRTSCHAFTLICHE MASCHINE



MINILADER



KOMPAKTLADER



KOMPAKTPUMPE
EINZIGARTIGE MERKMALE!
ZWEI PUMPEN IN EINEM GEHÄUSE

**Compact tandem
back-to-back**



TPVT 1300

Länge 279 mm

Förderleistung 6-21 cm³
Druck bis zu 300 bar

TPVTC 1500

Länge 285 mm

Förderleistung 7-21 cm³
Druck bis zu 400 bar

NEW!
TPVTC 2500

Länge 366 mm

Förderleistung 22-31 cm³
Druck bis zu 450 bar