



HANSA-TMP

MANUFACTURING YOUR SUCCESS

HT 40 / A / 702 / 0621 / IE

Serbatoi ed accessori per centraline oleodinamiche

Oil tanks and accessories for hydraulic power units



SERBATOI COMPLETI COMPLETE OIL TANKS CP3GC 3 dm³ / CP6GC 6 dm³

Costruiti in lega di alluminio pressofusa vengono forniti completi di coperchio in acciaio CCP** e di guarnizione in guarnital GCP**. La capacità nominale, di 3 e 6 dm³, corrisponde ai 3/4 della capacità totale del serbatoio.

Made of die-cast aluminium. Supplied complete of CCP**, cover in steel plate, GSP** gasket in "guarnital". Nominal capacity of 3 and 6 dm³, corresponds to 3/4 of total capacity.

Serbatoi tipo CP3 e CP6

Costruiti in lega di alluminio pressofusa vengono forniti con tappo di scarico.

Oil tanks type CP3 and CP6

Made of die-cast aluminium. Supplied with drain plug.

Guarnizioni tipo GCP3 e GCP6

Costruite in guarnital con spessore di 2 mm.

Gaskets type GCP3 and GCP6

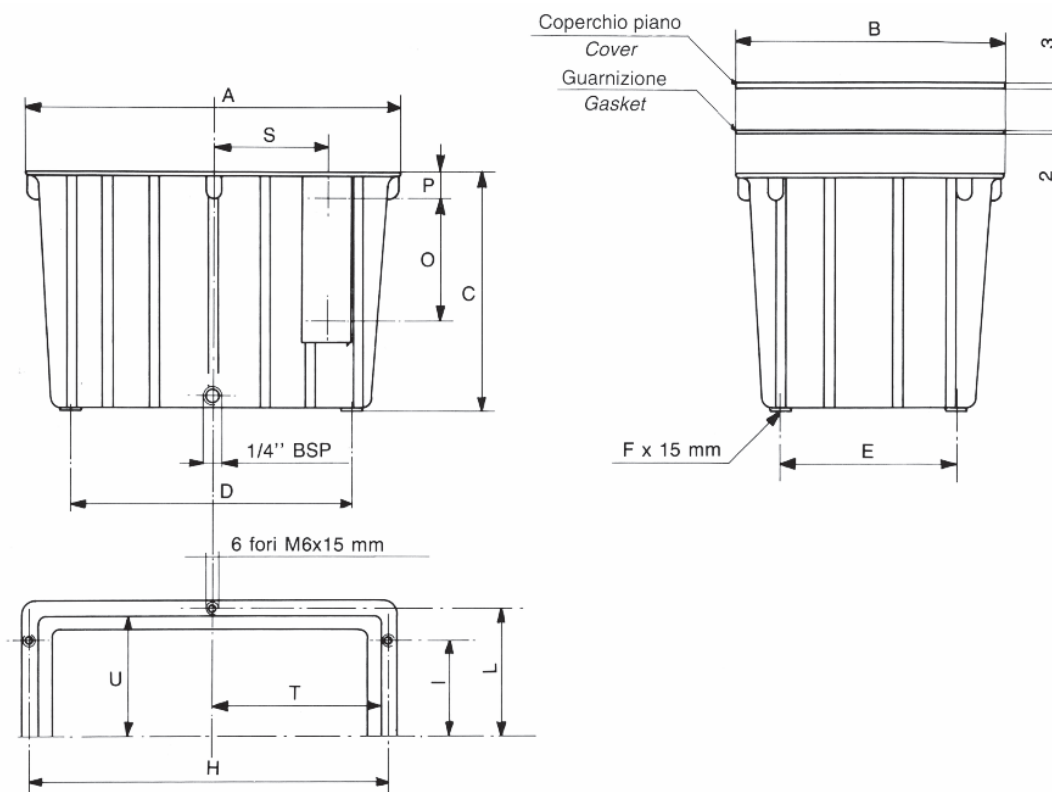
Made of 2 mm thick "guarnital" material.

Coperchi tipo CCP3 e CCP6

Realizzati in lamiera di acciaio vengono forniti verniciati con vernice protettiva antiolio e antiruggine.

Covers type CCP3 and CCP6

Made of steel plate, with oil and rustproof coating.



Codice ordinazione / How to order

Serbatoio completo Complete oil tank	Serbatoio Oil tank	Guarnizione Gasket	Coperchio Cover	Dimensioni / Dimensions (mm)												
				A	B	C	D	E	F	H	I	L	M	S	T	U
CP3GC	CP3	GCP3	CCP3	220	160	150	165	105	M6	208	55	74	M6	54	98	68
CP6GC	CP6	GCP6	CCP6	280	200	176	210	130	M8	268	70	94	M6	84	128	88

Come ordinare i serbatoi CP3 e CP6 con foratura per spia di livello

How to order the oil tanks, CP3 and CP6, pre-drilled for mounting of level gauge

Codice serbatoio Oil tank code	Livello tipo Type level	O mm	P mm
CP*-LG1	LG1	76	30
	LG1T	76	30

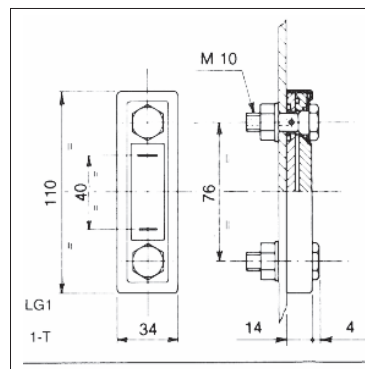
LG1 senza termometro / Without thermometer

LG1T con termometro / With thermometer

Livello tipo / Level gauge type LG1 - LG1T

Costruito in acciaio e guarnizione in gomma antiolio è adatto al montaggio sul serbatoio serie CP.

Steel frame construction surrounding a special plastic case, sealed with O-Rings. Model LG1T is supplied with thermometer 0° to 100°C.



SERBATOI COMPLETI COMPLETE OIL TANKS CP10GC 10 dm³

Costruiti in lega di alluminio pressofusa vengono forniti completi di coperchio in acciaio CCP10 e di guarnizione in guarnital GCP10. La capacità nominale, di 10 dm³, corrisponde ai 3/4 della capacità totale del serbatoio.

Made of die-cast aluminium. Supplied complete of CCP10, cover in steel plate, GCP10 gasket in "guarnital". Nominal capacity of 10 dm³, corresponds to 3/4 of total capacity.

Serbatoi tipo CP10

Costruiti in lega di alluminio pressofusa vengono forniti con tappo di scarico.

Oil tanks type CP10

Made of die-cast aluminium. They are supplied with drain plug.

Guarnizioni tipo GCP10

Costruite in guarnital con spessore di 2 mm.

Gaskets type GCP10

Made of 2 mm thick "guarnital" material.

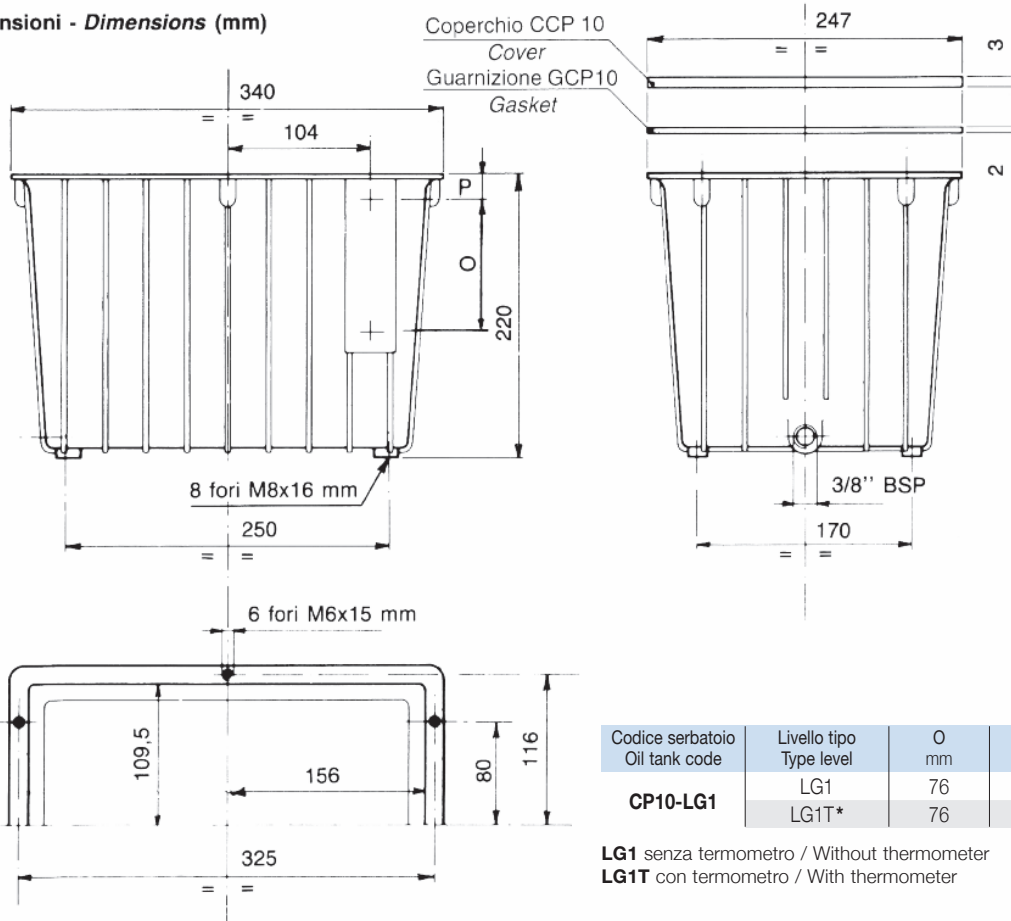
Coperchi tipo CCP10

Realizzati in lamiera di acciaio vengono forniti verniciati con vernice protettiva antiolio e antiruggine.

Covers type CCP10

Made of steel plate, with oil and rustproof coating.

Dimensioni - Dimensions (mm)



Codice serbatoio Oil tank code	Livello tipo Type level	O mm	P mm
CP10-LG1	LG1	76	30
	LG1T*	76	30

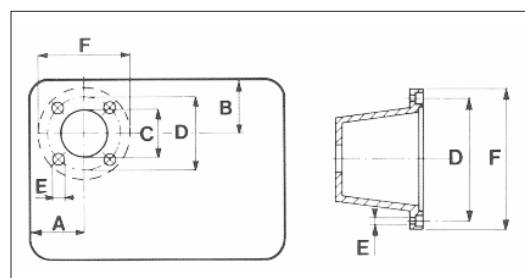
LG1 senza termometro / Without thermometer
LG1T con termometro / With thermometer

Foratura coperchi / Covers drilling

Coperchi piani / Oil tank covers

Foratura per montaggio lanterna.
Pre-drilled for mounting of bell-housing.

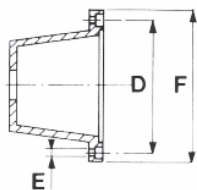
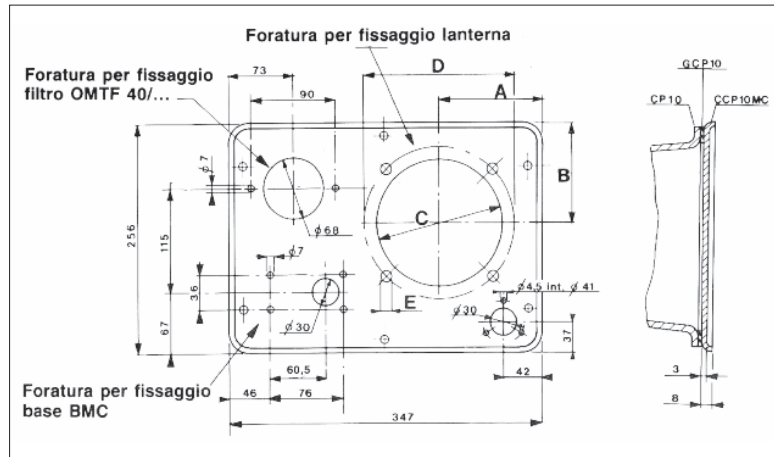
Codice foratura Drilling code	Lanterna tipo Bell-housing frame F mm	Dimensioni / Dimensions (mm)				
		A	B	C	D	E
CCP10F140	Ø 140	88	82	101	115	9,5
CCP10F160	Ø 160	98	92	115	130	9,5
CCP10F200	Ø 200	116	112	135	165	11,5



COPERCHI COVERS CCP10MC** 10 dm³

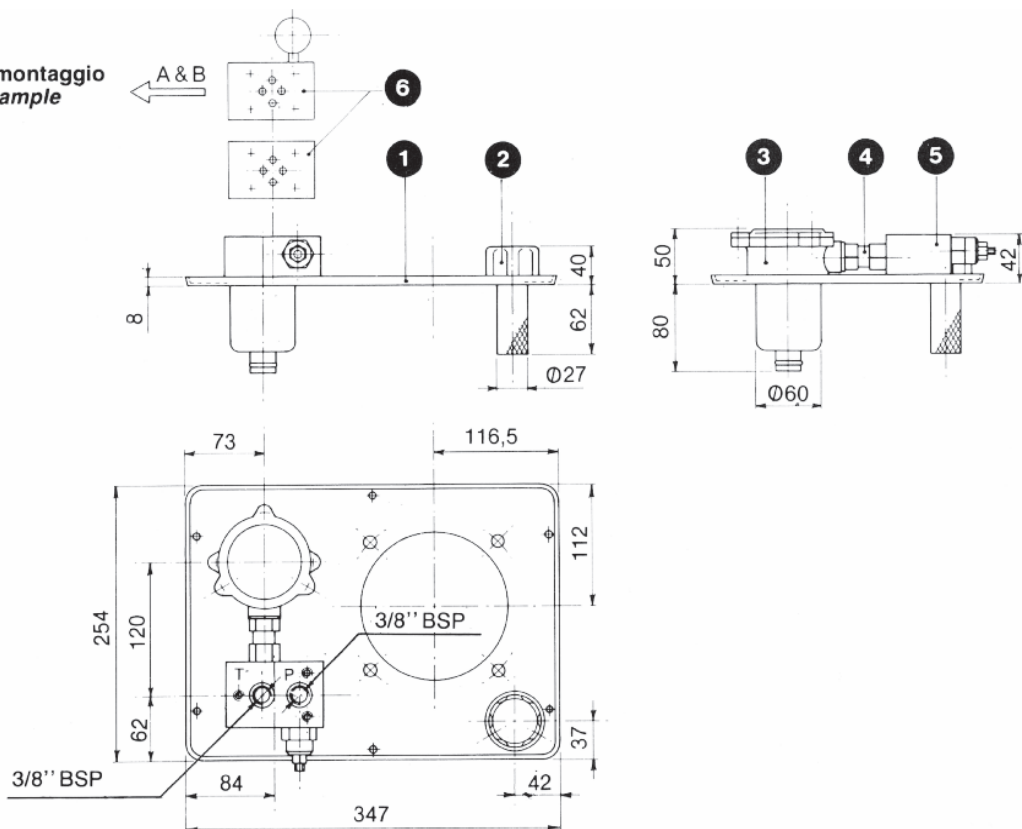
Coperchio forato per serbatoio CP10. È predisposto per un rapido e facile montaggio dei componenti necessari a realizzare la centralina oleodinamica. Viene prodotto in tre versioni a seconda del tipo di lanterna utilizzato. Costruito in lamiera viene fornito con verniciatura protettiva antiruggine.

This is a special cover to be used on CP10 oil tanks. It is a fully machined cover ready for the mounting of all parts and accessories which are currently used to assemble a power unit. Please note that such accessories can be any of the well known make, interchangeable amongst them, sold on the market. Depending on bellhousing dimensions we make 3 types. It is made of steel plate rust and oil-proof coated.



Codice foratura Drilling code	Lanterna tipo Bell-housing frame F mm	Dimensioni / Dimensions (mm)				
		A	B	C	D	E
CCP10 MC140	Ø 140	88	82	101	115	9,5
CCP10 MC160	Ø 160	98	92	115	130	9,5
CCP10 MC200	Ø 200	116	112	135	165	11,5

Esempio di montaggio Mounting example



Pos. / Part no.	Descrizione / Description	Codice / Type
1	Coperchio / Cover	CCP10 MC200
2	Tappo di carico / Filler breather	TR-1
3	Filtro di ritorno / Return line filter	OMTF 09**
4	Raccordo di connessione / Special fitting	R12 MC
5	Piastra base / Base plate	BMC - V2
6	Piastre componibili / Stackable plates - 03	ML31

ACCESSORI PER SERBATOI ACCESSORIES FOR OIL TANKS 10 dm³

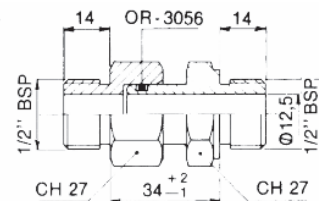
Raccordo / Fitting

tipo/type **R12MC**

Costruito in acciaio consente una rapida connessione tra il filtro OMTF 09** e la piastra base BMC.

Made of steel they are used for a fast connection between the base plate BMC and OMTF 09** return line filters.

Tipo - Type
R12MC



Piastra base

tipo **BMC*****

Realizzata in alluminio trafilato ad alta resistenza può incorporare la valvola di massima pressione.

È predisposta per due diversi utilizzi:

- 1) Consente l'attacco diretto tramite P e T filettati 3/8" BSP nel caso di regolazione a distanza.
- 2) Consente il montaggio di piastre componibili tipo ML31 per l'attacco di valvole a norme CETOP 03 (NG6).

Base plate

tipo **BMC*****

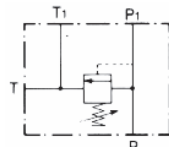
Made of high quality aluminium it can be fitted with relief valve.

It is supplied for 2 different applications as follows:

- 1) Direct connection to remote control units by P and T 3/8" BSP ports.
- 2) Mounting of ML31 type stackable plates for direct connection of CETOP 03 (NG6) solenoid valves.

BMC-V2

Con valvola di massima pressione
Complete
with relief valve

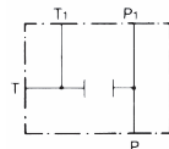


1	Taratura / Set at	1-70 bar (V1-BMC**)
2	Taratura / Set at	35-210 bar (V2-BMC**)
3	Taratura / Set at	70-315 bar (V3-BMC**)

** Codice della sola valvola di ricambio /
Only spare valve code

BMC-T

Senza valvola di massima pressione
Without relief valve



Piastre componibili attacco valvole norme CETOP 03 (NG6)

Stackable plates for mounting of CETOP 03 (NG6) solenoid valves

tipo/type **ML31**

Piastra di connessione per elettrovalvole a norme CETOP 03.

Può essere utilizzata come piastra singola, intermedia o di chiusura con possibilità attacco manometro.

Plates used for connection of CETOP 03 type solenoid valves.

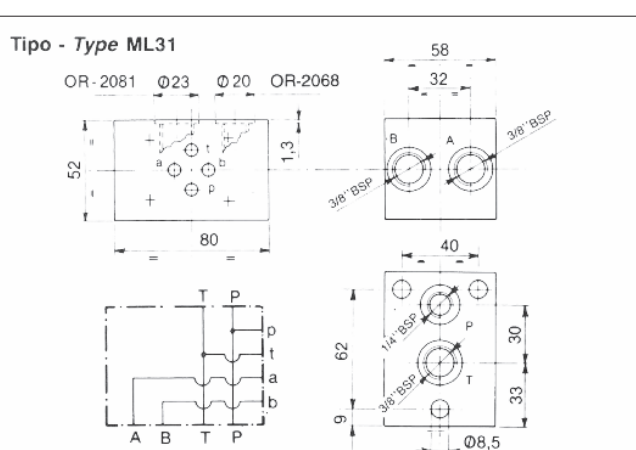
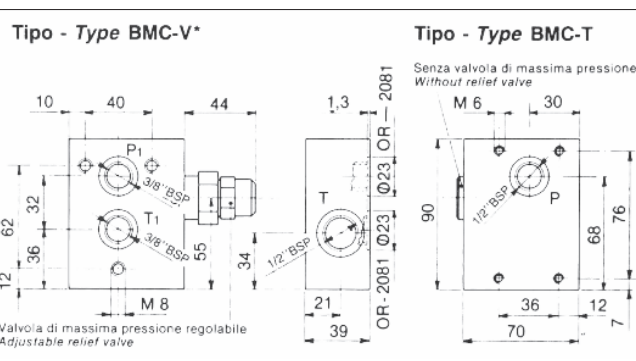
Can be used alone, as a sandwich, or as end cover with manometer connection.

- **Pressione max / Pressure max:** 280 bar
- **Portata / Capacity:** Q max 40 dm³/min.
- **Materiale / Material:** alluminio trafilato/aluminium
- **Uscite laterali / Lateral outlets:** A-B 3/8" BSP

Viti/tiranti - Bolts/tie rods

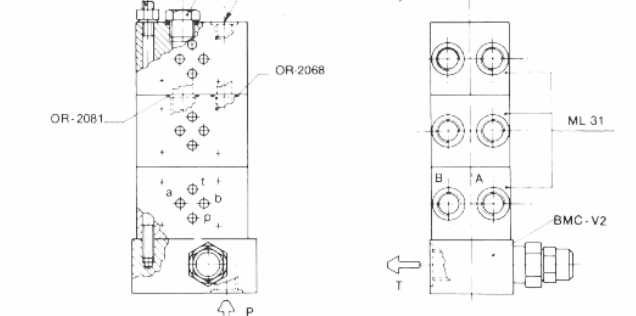
Dimensioni consigliate / Recommended sizes

Stazioni N° Station N°	Viti/tiranti Bolts/tie rods	Quantità N° Quantity N°
1	Vite/bolt TCEI M8x70	3 pz/pcs
2	Vite/bolt TCEI M8x120	3 pz/pcs
3	Tirante/tie rod M8x185	3 pz/pcs
4	Tirante/tie rod M8x235	3 pz/pcs
5	Tirante/tie rod M8x290	3 pz/pcs



Esempio di montaggio - Mounting example

N° 3 tiranti R 80
N° 3 tie rods R 80



SERBATOI COMPLETI COMPLETE OIL TANKS CP16GC 16 dm³

Costruiti in lega di alluminio pressofusa vengono forniti completi di coperchio in acciaio CCP16 e di guarnizione in guarnital GCP16. La capacità nominale, di 16 dm³, corrisponde ai 3/4 della capacità totale del serbatoio.

Made of die-cast aluminium. Supplied complete of CCP16, cover in steel plate, GCP16 gasket in "guarnital". Nominal capacity of 16 dm³, corresponds to 3/4 of total capacity.

Serbatoi tipo CP16

Costruiti in lega di alluminio pressofusa vengono forniti con tappo di scarico.

Oil tanks type CP16

Made of die-cast aluminium. They are supplied with drain plug.

Guarnizioni tipo GCP16

Costruite in guarnital con spessore di 2 mm.

Gaskets type GCP16

Made of 2 mm thick "guarnital" material.

Coperchi tipo CCP16

Realizzati in lamiera di acciaio vengono forniti verniciati con vernice protettiva antiolio e antiruggine.

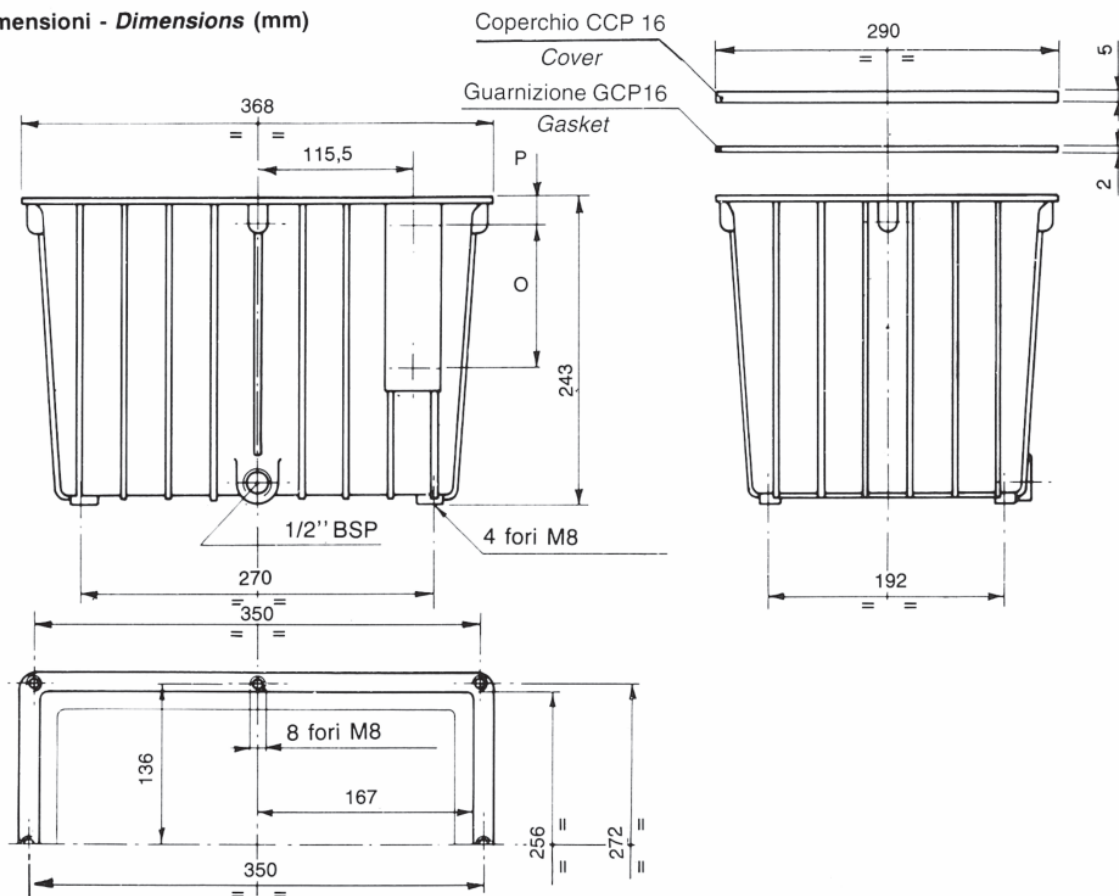
Covers type CCP16

Made in steel plate. They are oil and rustproof coated.

Codice ordinazione / How to order

Serbatoio completo Complete oil tank	Serbatoio Oil tank	Guarnizione Gasket	Coperchio Cover
CP16GC	CP16	GCP16	CCP16

Dimensioni - Dimensions (mm)



Foratura per livello visivo Pre-drilling for mounting of level gauge

Codice serbatoio Oil tank code	Livello tipo Type level	O mm	P mm
CP16-LG1	LG1	76	40
	LG1T	76	40

SERBATOI COMPLETI
COMPLETE OIL TANKS
25 dm³

Costruiti in lega di alluminio pressofusa vengono forniti completi di coperchio in acciaio CCP25 e di guarnizione in guarnital GCP25. La capacità nominale, di 25 dm³, corrisponde ai 3/4 della capacità totale del serbatoio.

Made of die-cast aluminium. Supplied complete of CCP25, cover in steel plate, GCP25 gasket in "guarnital". Nominal capacity of 25 dm³, corresponds to 3/4 of total capacity.

Serbatoi tipo CP25M

Costruiti in lega di alluminio pressofusa vengono forniti con tappo di scarico.

Oil tanks type CP25M

Made of die-cast aluminium. They are supplied with drain plug.

Guarnizioni tipo GCP25

Costruite in guarnital con spessore di 2 mm.

Gaskets type GCP25

Made of 2 mm thick "guarnital" material.

Coperchi tipo CCP25M

Realizzati in lamiera di acciaio vengono forniti verniciati con vernice protettiva antiolio e antiruggine.

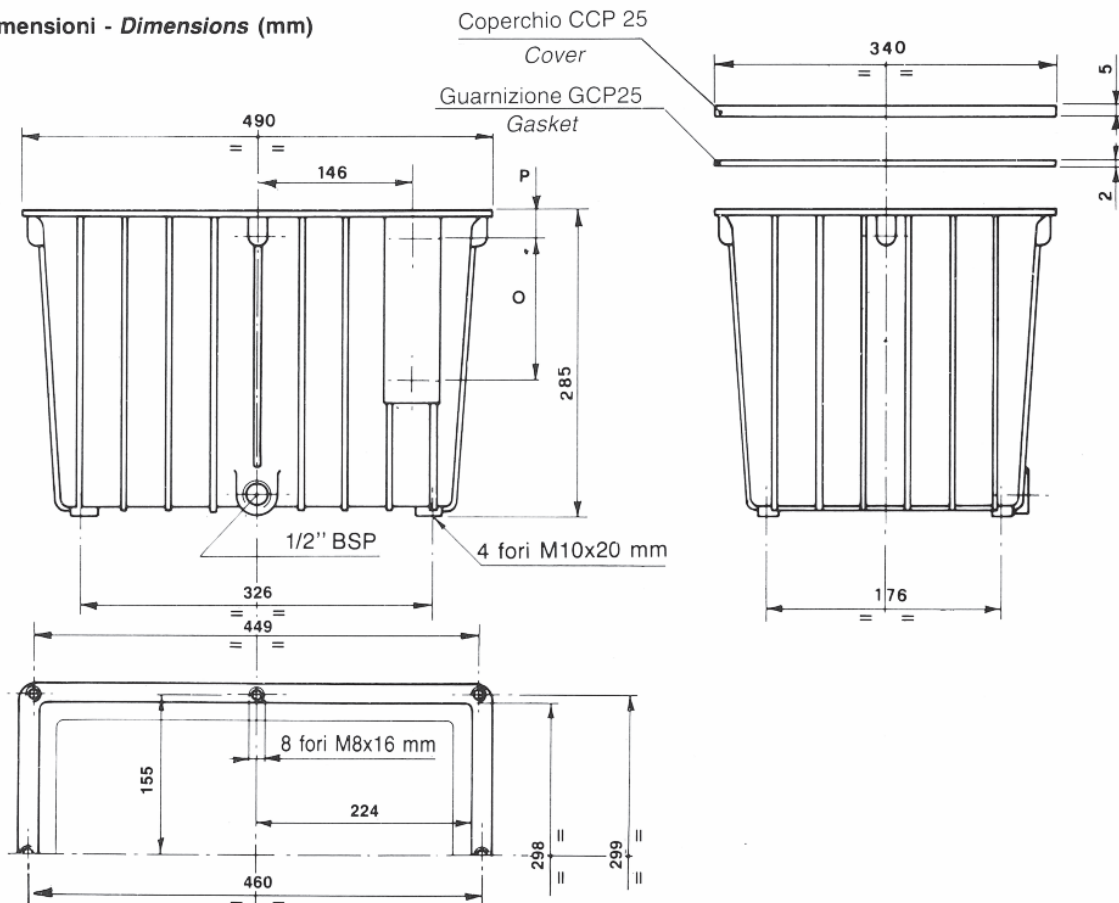
Covers type CCP25M

Made in steel plate. They are oil and rustproof coated.

Codice ordinazione / How to order

Serbatoio completo Complete oil tank	Serbatoio Oil tank	Guarnizione Gasket	Coperchio Cover
CP25MGC	CP25M	GCP25	CCP25M

Dimensioni - Dimensions (mm)

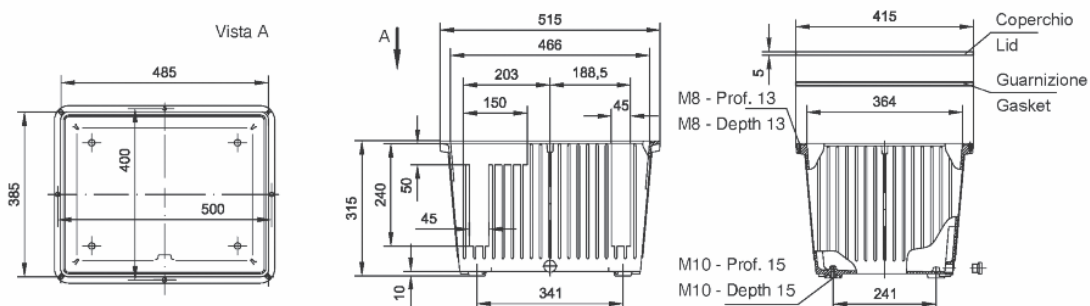


Foratura per livello visivo
Pre-drilling for mounting of level gauge

Codice serbatoio Oil tank code	Livello tipo Type level	O mm	P mm
CP25M-LG1	LG1	76	38
	LG1T	76	38
CP25M-LG2	LG2	127	40
	LG2T	127	40

SERBATOI CP55 e CP75 "NUOVA VERSIONE"
CP55 and CP75 Oil Tanks "NEW VERSION"

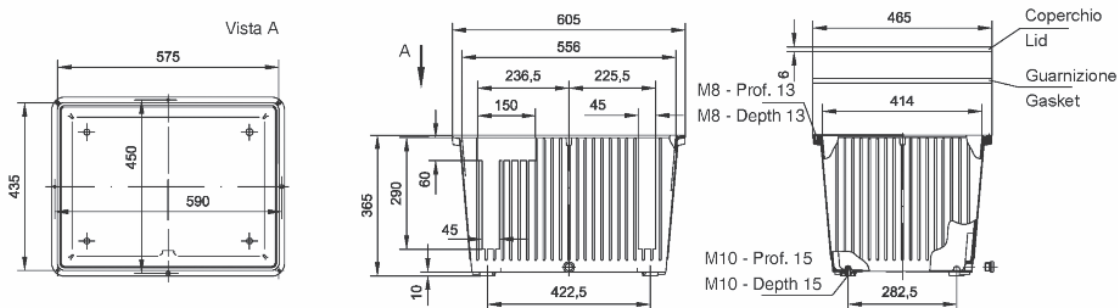
CP55



Codice ordinazione / How to order

Serbatoio completo Complete oil tank	Serbatoio Oil tank	Guarnizione Gasket	Coperchio Cover
CP55GC	CP55	GCP55	CCP55

CP75



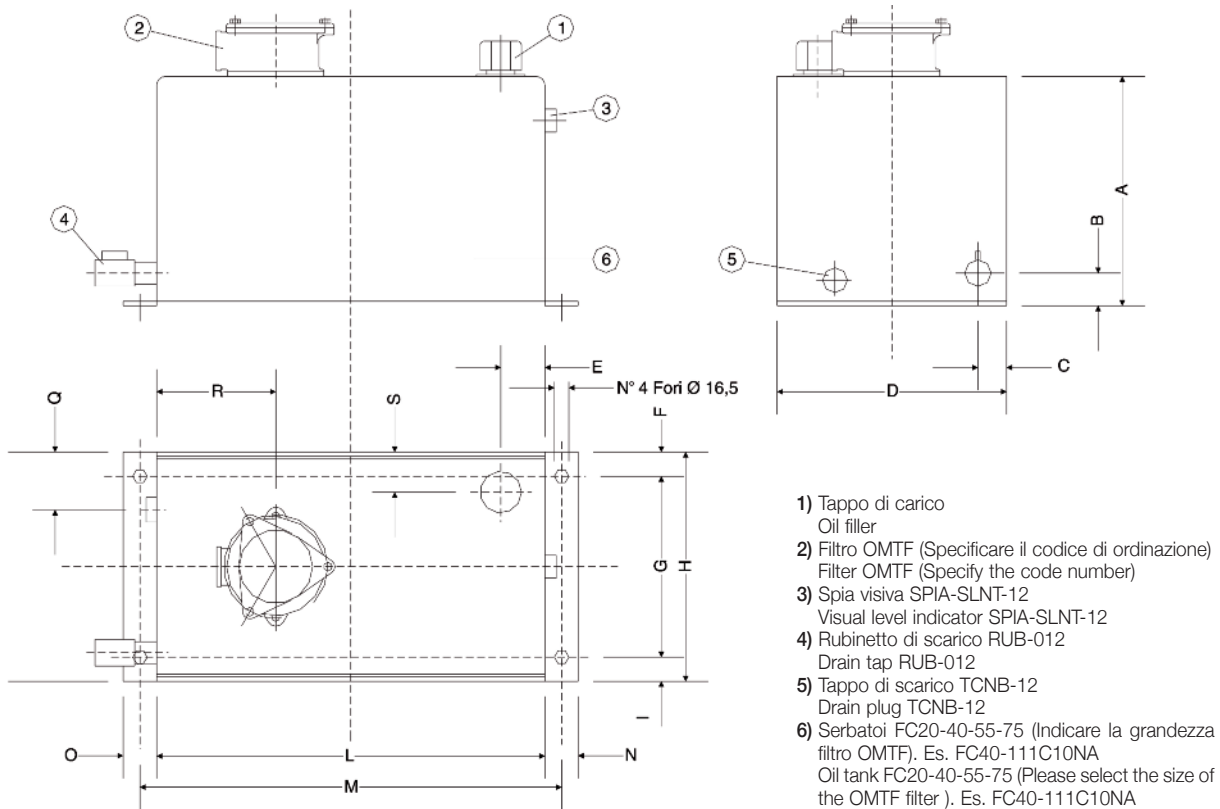
Codice ordinazione / How to order

Serbatoio completo Complete oil tank	Serbatoio Oil tank	Guarnizione Gasket	Coperchio Cover
CP75GC	CP75	GCP75	CCP75

La versione precedente dei serbatoi CP55 e CP75
NON È PIÙ DISPONIBILE

The old version of the CP55 and CP75 oil tanks
IS NO MORE AVAILABLE

SERBATOI OIL TANKS FC



Caratteristiche tecniche / Technical data

Tipo / Type	A	B	C	D	E	F	G	H	I	L	M	N	O	Q	R	S
FC20	260	37	32,5	260	50	27,5	205	260	27,5	440	478	38	38	35	135	45,5
FC40	280	37	32,5	280	50	27,5	225	280	27,5	600	638	38	38	35	135	45,5
FC55	300	37	32,5	300	50	27,5	245	300	27,5	680	718	38	38	35	135	45,5
FC75	320	37	32,5	320	50	27,5	265	320	27,5	800	838	38	38	35	135	45,5

Esempio codice di ordinazione - Ordering example

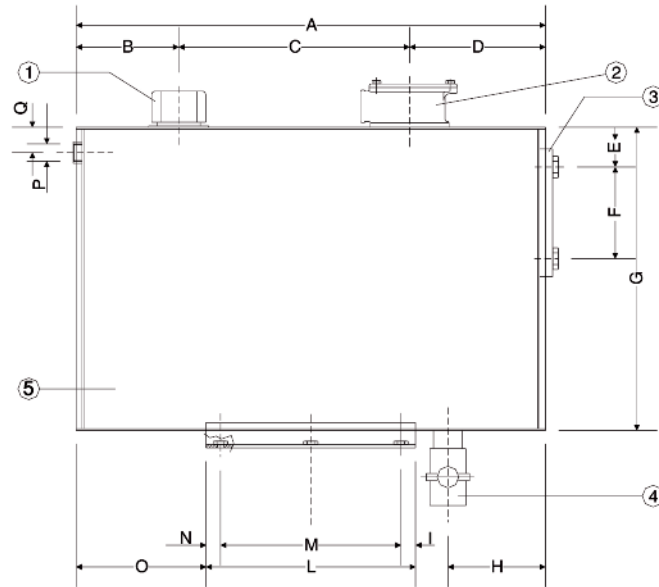
FC40 - 111C10NA

Tipo di serbatoio* Oil tank type*	Tipo di filtro Filter type	Codice Code
FC20 (20 l)	OMTF091C10NA	091C10NA
FC40 (40 l)	OMTF111C10NA	111C10NA
FC55 (55 l)	OMTF111C10NA1	111C10NA1
FC75 (75 l)	OMTF112C10NA1	112C10NA1
	OMTF112C10NA2	112C10NA2
	OMTF171C10NA	171C10NA
	OMTF171C10NA1	171C10NA1
	OMTF221C10NA	221C10NA
	OMTF222C10NA1	222C10NA1
	OMTF224C10NA2	224C10NA2

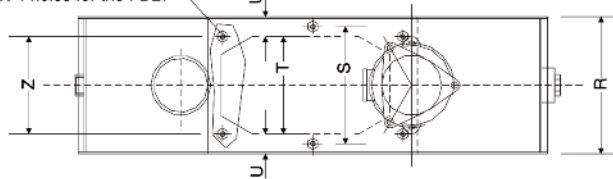


* Il codice comprende: serbatoio - tappo di carico - tappo di scarico - spia di livello - rubinetto di scarico
The code includes: oil tank - oil filler - drain plug - visual level indicator - drain tap

SERBATOI OIL TANKS FD



(X) N°6 fori per FD45-75-130 - N°6 holes for FD45-75-130
(X) N°4 fori per FD27 - N°4 holes for the FD27



- 1) Tappo di carico TRV-2-035-DE-CI
Oil filler TRV-2-035-DE-CI
- 2) Filtro OMTF112 (Specificare il tipo nel codice di ordinazione)
Filter OMTF112 (Specify the part number)
- 3) Livello visivo LG2T-V
Visual level gauge LG2T-V
- 4) Rubinetto di scarico RUB-100
Drain tap RUB-100
- 5) Serbatoio FD27-112, FD45-112, FD75-112, FD130-112
Oil tank FD27-112, FD45-112, FD75-112, FD130-112

Caratteristiche tecniche / Technical data

Tipo/Type	A	B	C	D	E	F	G	H	I	L	M	N	O	P	Q	R	S	T	U	V	Z	X
FD27	565	142	235	188	55	127	345	135	20	205	165	20	180	1/4"BSP	35	170	-	115	27,5	27,5	115	M8
FD45	650	142	320	188	55	127	420	135	20	290	250	20	180	1/4"BSP	35	190	162,5	135	27,5	27,5	135	M8
FD75	765	142	435	188	55	127	520	135	20	405	365	20	180	1/4"BSP	35	210	182,5	155	27,5	27,5	155	M10
FD130	890	142	560	188	55	127	570	135	20	530	490	20	180	1/4"BSP	35	280	252,5	225	27,5	27,5	225	M12

Esempio codice di ordinazione - Ordering example

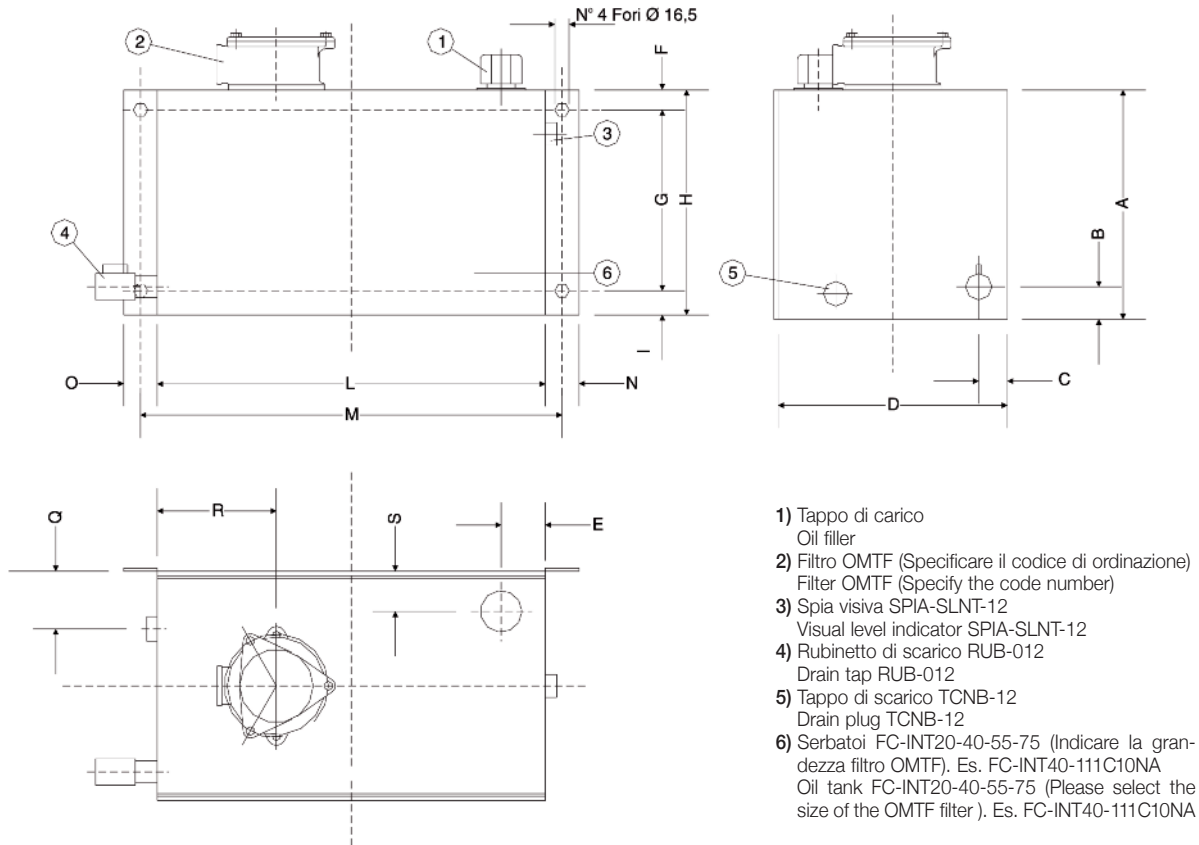
FD45 - 112C10NA2

Tipo di serbatoio* Oil tank type*	Tipo di filtro Filter type	Codice Code
FD27 (27 l)	OMTF112C10NA2	112C10NA2
FD45 (45 l)		
FD75 (75 l)		
FD130 (130 l)		



* Il codice comprende: serbatoio - tappo di carico - tappo di scarico - spia di livello - rubinetto di scarico
The code includes: oil tank - oil filler - drain plug - visual level indicator - drain tap

SERBATOI OIL TANKS FC-INT



Caratteristiche tecniche / Technical data

Tipo / Type	A	B	C	D	E	F	G	H	I	L	M	N	O	Q	R	S
FC-INT20	260	37	32,5	260	50	27,5	205	260	27,5	440	478	38	38	35	135	45,5
FC-INT40	280	37	32,5	280	50	27,5	225	280	27,5	600	638	38	38	35	135	45,5
FC-INT55	300	37	32,5	300	50	27,5	245	300	27,5	680	718	38	38	35	135	45,5
FC-INT75	320	37	32,5	320	50	27,5	265	320	27,5	800	838	38	38	35	135	45,5

Esempio codice di ordinazione - Ordering example

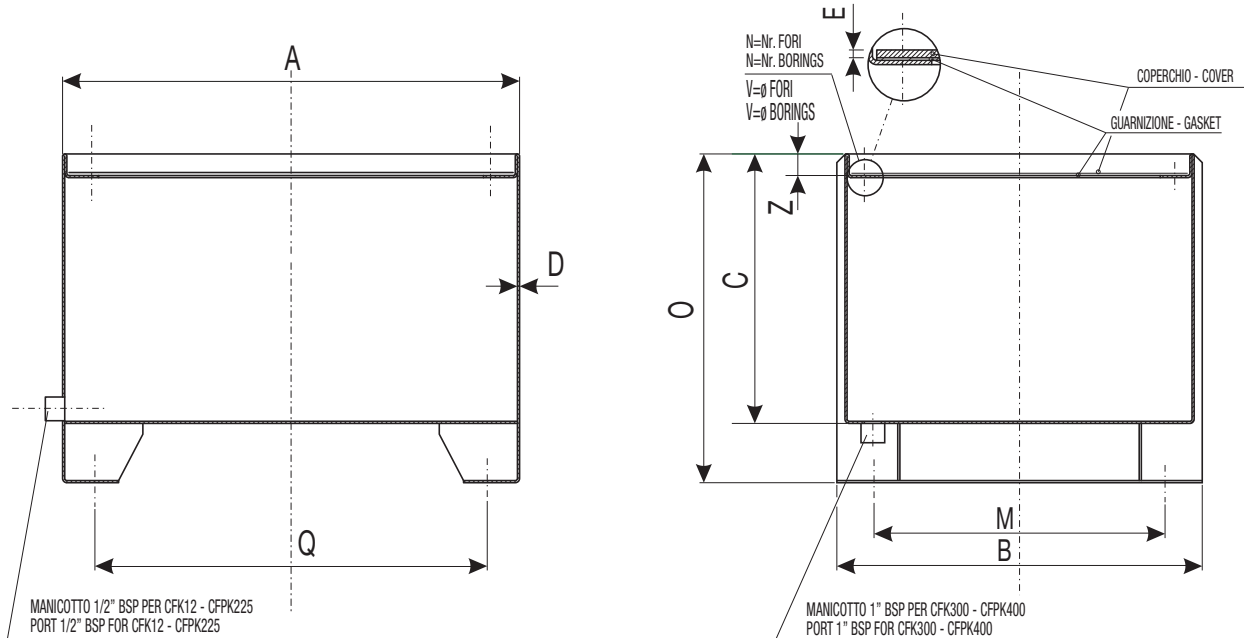
FC-INT40 - 111C10NA

Tipo di serbatoio* Oil tank type*	Tipo di filtro Filter type	Codice Code
FC-INT20 (20 l)	OMTF091C10NA	091C10NA
FC-INT40 (40 l)	OMTF111C10NA	111C10NA
FC-INT55 (55 l)	OMTF111C10NA1	111C10NA1
FC-INT75 (75 l)	OMTF112C10NA1	112C10NA1
	OMTF112C10NA2	112C10NA2
	OMTF171C10NA	171C10NA
	OMTF171C10NA1	171C10NA1
	OMTF221C10NA	221C10NA
	OMTF222C10NA1	222C10NA1
	OMTF224C10NA2	224C10NA2



* Il codice comprende: serbatoio - tappo di carico - tappo di scarico - spia di livello - rubinetto di scarico
The code includes: oil tank - oil filler - drain plug - visual level indicator - drain tap

SERBATOI CON COPERCHIO INCASSATO
OIL TANKS WITH RIMMED LID
CFK - CFPK



Serb. completo Complete oil tank	Serbatoio Oil tank	Guarnizione Gasket	Coperchio Cover	Capacità nominale Capacity dm ³	Dimensioni / Dimensions (mm)									Fis. coperchio Cover fixing	
					A	B	C	D	E	M	O	Q	Z	N	V
* CFK12GC	CFK12	GS12	CCF12	14	346	278	235	2	4	208	290	285	20	6	M8
* CFK16GC	CFK16	GS16	CCF16	22	424	339	250	2	4	270	305	364	20	6	M8
* CFK30GC	CFK30	GS30	CCF30	39	480	383	280	2	4	312	335	428	20	8	M8
* CFK55GC	CFK55	GS55-75	CCF75	58	612	482	310	2,5	4	401	365	548	20	10	M8
* CFK75GC	CFK75	GS55-75	CCF75	75	612	482	400	2,5	4	401	455	548	20	10	M8
* CFK100GC	CFK100	GS100	CCF100	100	687	534	450	2,5	4	455	505	625	20	10	M8
* CFK180GC	CFK180	GS180	CCF180	165	817	634	500	2,5	4	555	555	755	20	10	M8
**CFPK225GC	CFPK225	GSP225	CSP225	205	920	620	585	3	6	510	640	820	28	10	M8
**CFPK300GC	CFPK300	GSP300	CSP300	245	920	720	600	3	8	610	700	820	28	10	M10
**CFPK400GC	CFPK400	GSP400	CSP400	390	1280	785	620	3	8	650	720	1160	28	14	M10

* Serie leggera - Light weight series

** Serie pesante - Heavy duty series

SERBATOI COMPLETI COMPLETE OIL TANKS CF***GC

Costruiti in lamiera di acciaio vengono forniti con coperchi, guarnizione e tappo di scarico. La capacità nominale corrisponde a 2/3 della capacità totale.

Made in steel plate, they are supplied with covers and drain plug. Nominal capacity corresponds to 2/3 of the total volume.

Serbatoio tipo CF

Realizzato in lamiera di acciaio viene fornito verniciato con vernice protettiva antiolio e antiruggine.

Oil tank type CF

Made in steel plate. They are oil and rust proof painted.

Guarnizione tipo GS

È costruita in guarnital con spessore di 2 mm.

Gasket type GS

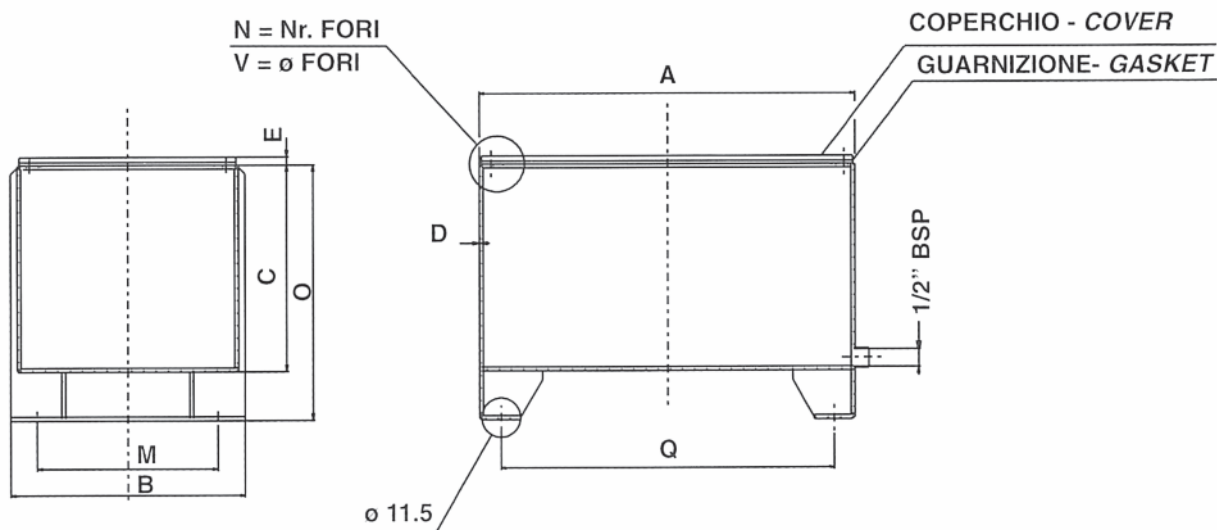
Made of 2 mm thick "guarnital" material.

Coperchio tipo CCF

Realizzato in lamiera di acciaio viene fornito verniciato con vernice protettiva antiolio e antiruggine.

Cover type CCF

Made in steel plate. They are oil and rust proof painted.



Codice ordinazione / How to order

Serb. completo Complete oil tank	Serbatoio Oil tank	Guarnizione Gasket	Coperchio Cover	Capacità nominale Capacity dm ³	Dimensioni / Dimensions (mm)								Fig. coperchio Cover fixing	
					A	B	C	D	E	M	O	Q	N	V
CF12GC	CF12	GS12	CCF12	14	335	270	235	2	4	208	290	285	6	M8
CF16GC	CF16	GS16	CCF16	22	410	325	250	2	4	270	305	364	6	M8
CF30GC	CF30	GS30	CCF30	39	470	375	280	2	4	312	335	428	8	M8
CF55GC	CF55	GS55-75	CCF75	58	600	470	310	2,5	4	401	365	548	10	M8
CF75GC	CF75	GS55-75	CCF75	75	600	470	400	2,5	4	401	455	548	10	M8
CF100GC	CF100	GS100	CCF100	100	675	520	450	2,5	4	455	505	625	10	M8
CF180GC	CF180	GS180	CCF180	165	805	620	500	2,5	4	555	555	755	10	M8

SERBATOI COMPLETI COMPLETE OIL TANKS CFP***GC

È la versione pesante (con spessore lamiera maggiorato) dei serbatoi serie CF.
Sono costruiti in lamiera d'acciaio, vengono forniti con tappo di scarico.
La capacità nominale corrisponde a 2/3 della capacità totale.

Serbatoio tipo CFP

Realizzato in lamiera di acciaio è fornito con verniciatura protettiva antioil e antiruggine.

Guarnizione tipo GSP

È realizzato in nastro di gomma morbida e adesiva con spessore di 3 mm.

Coperchio tipo CSP

Realizzato in lamiera di acciaio viene fornito verniciato con vernice protettiva antioil e antiruggine.

It is an heavier (thicker walls) version of the "CF" oil tank series.

Made in steel plate, they are supplied complete of drain plug.

Nominal capacity corresponds to 2/3 of the totale volume.

Oil tank type CFP

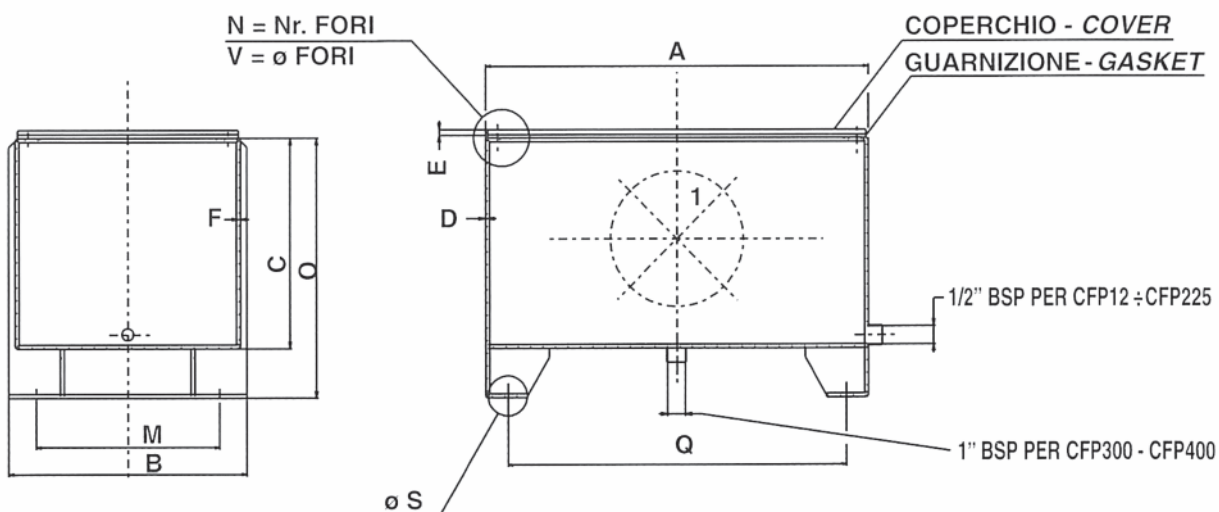
Made in steel plate.
They are oil and rust proof pre-painted.

Gasket type GSP

Made of a flat rubber band having a 3 mm thickness.

Cover type CSP

Made in steel plate.
They are oil and rust proof painted.



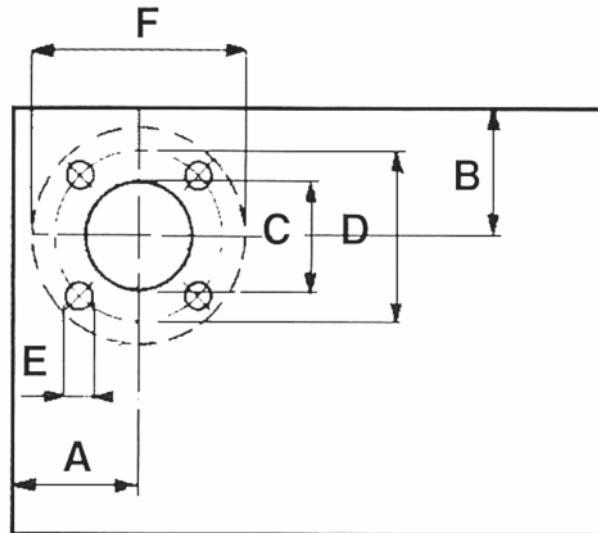
1) A richiesta i serbatoi della serie CFP vengono forniti predisposti per montaggio oblo

1) On request CFP oil tank series can be supplied ready to accept inspection cover.

Codice ordinazione / How to order

Serb. completo Complete	Serbatoio Oil tank	Guarnizione Gasket	Coperchio Cover	Capacità nominale Capacity dm ³	Dimensioni / Dimensions (mm)											Fis. coperchio Cover fixing	
					A	B	O	C	D	F	E	S	M	Q	N	V	
CFP12GC	CFP12	GSP12	CSP12	12	310	310	260	205	3	2	5	11,5	220	260	6	M8	
CFP20GC	CFP20	GSP20	CSP20	21	400	310	325	270	3	2	5	11,5	220	350	6	M8	
CFP35GC	CFP35	GSP35	CSP35	34	470	300	420	375	3	2	5	11,5	220	420	6	M8	
CFP50GC	CFP50	GSP50	CSP50	47	500	400	420	365	4	2	6	11,5	310	450	8	M8	
CFP75GC	CFP75	GSP75	CSP75	70	550	400	550	495	4	3	6	11,5	310	490	8	M8	
CFP100GC	CFP100	GSP100	CSP100	90	700	400	550	495	4	3	6	11,5	310	640	10	M8	
CFP150GC	CFP150	GSP150	CSP150	133	750	500	600	545	4	4	6	11,5	410	690	10	M8	
CFP225GC	CFP225	GSP225	CSP225	205	900	600	640	585	4	4	6	11,5	510	820	10	M8	
CFP300GC	CFP300	GSP300	CSP300	245	900	700	700	600	4	4	8	14	610	820	10	M10	
CFP400GC	CFP400	GSP400	CSP400	390	1260	765	720	620	5	4	8	14	650	1160	14	M10	

FORATURA COPERCHI PER MONTAGGIO LANTERNA FOR MOUNTING OF BEEL-HOUSING



Coperchi piani

Foratura per montaggio lanterna

Oil tank covers

Pre-drilled for mounting of bell-housing

Taglia lanterna Bell-housing frame F (mm)	Dimensioni / Dimensions (mm)					Codice foratura Drilling code
	A	B	C	D	E	
Ø 140	80	80	101	115	9,5	...F140
Ø 160	90	90	115	130	9,5	...F160
Ø 200	105	105	135	165	11,5	...F200
Ø 250	130	130	187	215	14	...F250
Ø 300	170	170	237	265	14	...F300
Ø 350	180	180	255	300	18	...F350

Esempio

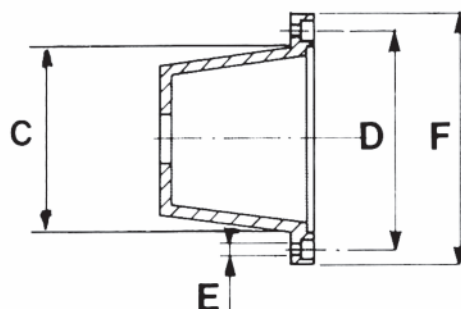
CCF30 F250 = Coperchio per serbatoio CF30
forato per lanterna Ø 250 mm

CSP150 F300 = Coperchio per serbatoio CFP150
forato per lanterna Ø 300 mm

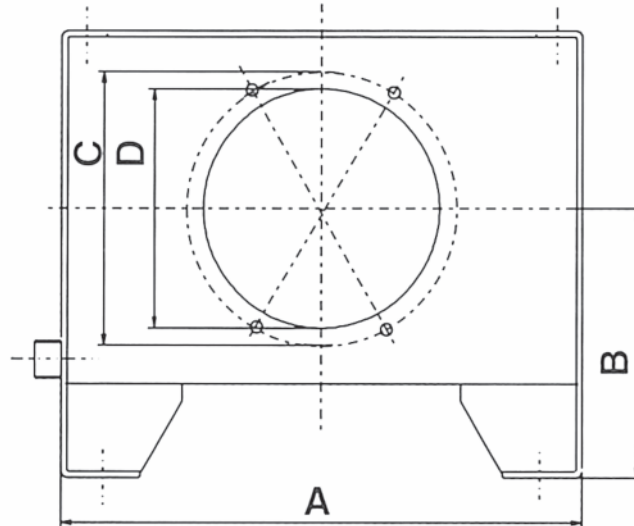
Example

CCF30 F250 = Cover for CF30 oil tank predrilled
for mounting of 250 mm frame
bell-housing

CSP150 F300 = Cover for CFP150 oil tank predrilled
for mounting of 300 mm frame
bell-housing



FORATURA SERBATOIO PER MONTAGGIO OBLO' OIL TANK DRILLING FOR MOUNTING INSPECTION COVER



Codice serbatoio Oil tank code	Foratura oblò Oil tank drilling	Dimensioni / Dimensions (mm)				N° fori N° holes
		A	B	C	D	
CFP35	CFP35-SI275	470	245	255	200	6
CFP50	CFP50-SI275	500	245	255	200	6
CFP75	CFP75-SI275	550	300	255	200	6
CFP75	CFP75-SE350	550	300	324	250	4
CFP100	CFP100-SI275	700	300	255	200	6
CFP100	CFP100-SE350	700	300	324	250	4
CFP150	CFP150-SI275	750	330	255	200	6
CFP150	CFP150-SE350	750	330	324	250	4
CFP225	CFP225-SI275	900	350	255	200	6
CFP225	CFP225-SE350	900	350	324	250	4
CFP300	CFP300-SI275	900	400	255	200	4
CFP300	CFP300-SI400	900	400	380	325	8
CFP300	CFP300-SE350	900	400	324	250	4
CFP300	CFP300-SE475	900	400	449	375	6
CFP400	CFP400-SI275	1260	400	255	200	6
CFP400	CFP400-SI400	1260	400	380	325	8
CFP400	CFP400-SE350	1260	400	324	250	4
CFP400	CFP400-SE475	1260	400	449	375	6

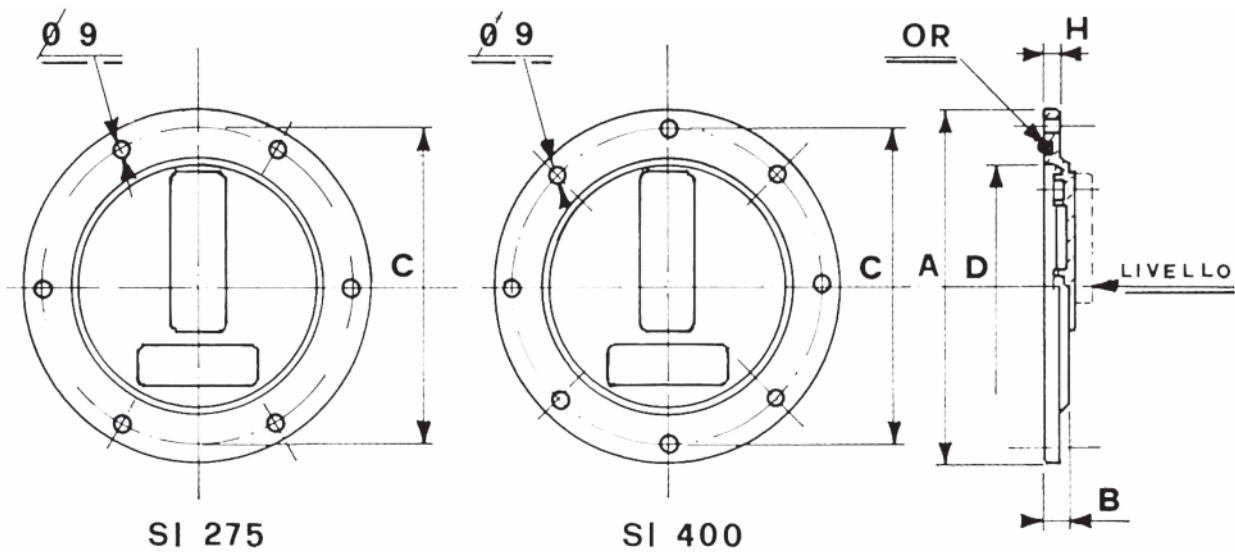
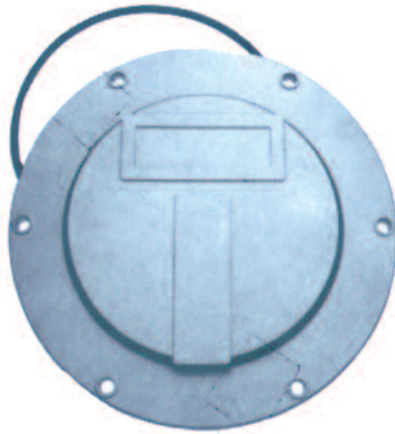
OBLO' INSPECTION COVERS SI***

Costruiti in lega alluminio pressofuso.

Per ispezione interna centralina con possibilità di fissaggio livello.

Made of die cast aluminium alloy.

They can be pre-drilled for mounting of level gauges.



Tipo / Type		Dimensioni / Dimensions (mm)					N° fori N° holes	Livello Level gauge
Oblò Inspection cover	Guarnizione Gasket	A	B	H	C	D		
SI 275	OR 8850	275	23	12	255	200	6	LG1 LG1T
SI 400	OR 81350	400	23	12	380	325	8	LG2 LG2T

OBLO' STANDARD INSPECTION COVERS STANDARD SE - DIN 24339

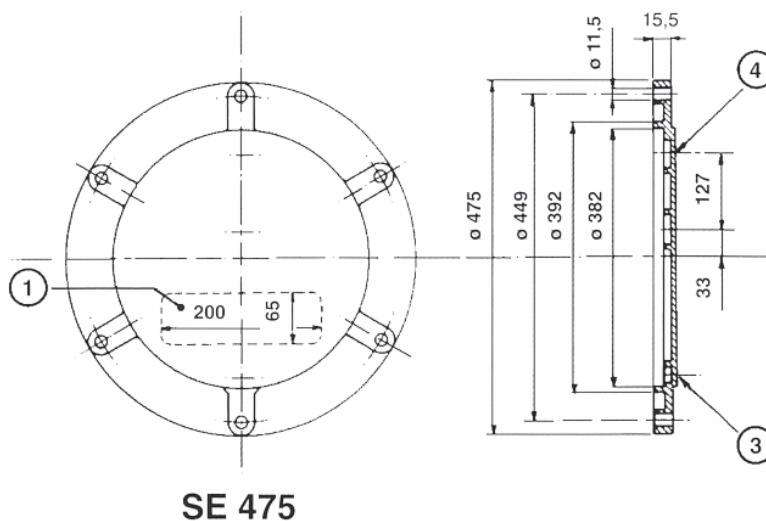
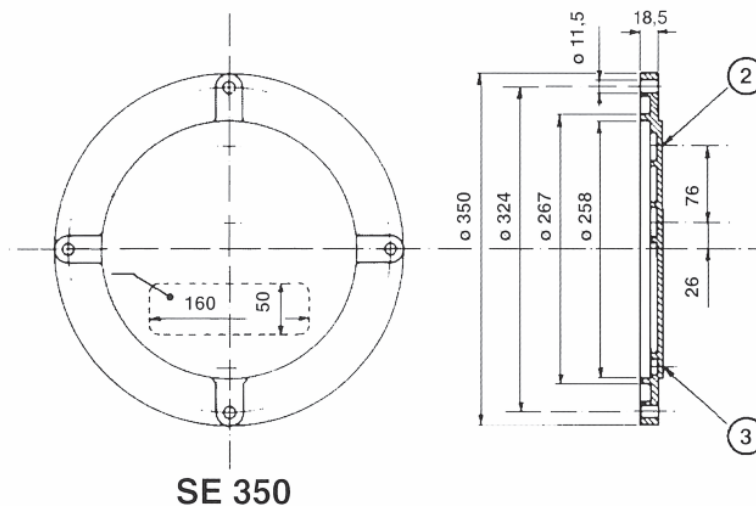
Costruiti in lega alluminio pressofuso sono realizzati a norme DIN 24339.
Sono disponibili – a richiesta – con foratura fissaggio livelli e/o tappo di scarico.
Sono predisposti per ricevere marchio e nome personalizzati.

Made of die cast aluminium alloy they are according to DIN 24339 standard.
On request they can be pre-drilled for mounting of level gauge and/or drain plug.
They can accept customer's name and trade mark.

Guarnizione oblò Inspection cover gasket

Costruita in gomma NBR adotta un efficace profilo di tenuta.
They are made in NBR rubber with highly efficient sealing profile.

Oblò Inspection cover	Guarnizione Gasket
SE 350	G 268 N
SE 475	G 393 N



- 1 - Spazio per scritta personalizzata
Space for customer's name
- 2 - N° 2 fori ø 11 mm per livello olio tipo LG1
2 x hole of ø 11 mm for level gauge

- 3 - 1/2" BSP per tappo di scarico
1/2" BSP for drain plug
- 4 - N° 2 fori ø 13 mm per livello olio tipo LG2
2 x hole of ø 13 mm for level gauge type LG2

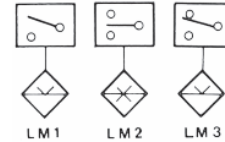
Esempio codice di ordinazione - Ordering example

Tipo Type	<div style="display: flex; justify-content: space-between; align-items: center;"> SE350 <input type="checkbox"/> </div> <div style="display: flex; justify-content: space-between; align-items: center;"> SE475 <input type="checkbox"/> </div>	-	standard con foratura livello predrilled for mounting of level gauge
		A	

INDICATORI DI LIVELLO ELETTRICI ELECTRIC OIL LEVEL GAUGES

Permettono di avere una segnalazione elettrica a livello min. e/o max. dell'olio contenuto nel serbatoio. Vengono montati sul coperchio con giacitura verticale ed il galleggiante distante almeno 50 mm dalle pareti metalliche ferrose. Sono disponibili due tipi di fissaggio.

- 1) Con dado: per il montaggio occorre togliere il galleggiante levandolo i seeger per poi rimetterli a montaggio avvenuto.
- 2) Con flangia: il montaggio avviene senza togliere il galleggiante.



They give an electric signal when min. and/or max. oil levels is reached into the oil tank. They must be mounted vertically, fixed on the tank cover and at least 50 mm away from oil tank walls. They are available with two type of fixation.

- 1) With nut: in such case the level must be tanken apart and remounted after fixation to the tank cover.
- 2) With flange: it can be directly mounted.

Caratteristiche tecniche / Technical features		Tipo / Type LM1 - LM2	Tipo / Type LM3
Potenza commutabile in CC	DC switching power	max 60W	max 30W
Potenza commutabile in CA	AC switching power	max 60VA	max 60VA
Intensità di corrente in CC o CA	DC or CA intensity of current	max 0,8A (resistivi)	max 0,8A (resistivi)
Tensione max. di lavoro	Voltage	max 220V	max 220V
Tensione di breakdown	Breakdown voltage	330V	300V
Capacità dei contatti aperti	Capacity of open contacts	4 pF	4 pF
Campo di temperatura	Temperature range	-10 to +80°C	-10 to +80°C
Resistenza d'isolamento	Insulation resistance	10 ¹¹ OHM	10 ¹¹ OHM
Peso specifico liquido	Density of the liquid to be measured	0,7 kg/dm ³	0,7 kg/dm ³
Pressione massima	Pressure	max 10 bar	max 10 bar
Viscosità del fluido	Viscosity of the liquid to be measured	max 30°E	max 30°E

Materiale

- Flangia o dado di fissaggio in alluminio
- Asta in ottone
- Galleggiante in resina espansa NBR

A richiesta è disponibile la versione in acciaio AISI 304 per esteri fosforici.

Material

- Flange or fixing nut are made in aluminium
- Rod is made of brass
- Level measurer in NBR expanded resin

Available as AISI 304 stainless steel type for use with phosphate esters.

Esempio codice di ordinazione - Ordering example

Serie / Series: **LM 1 D - 200**

Materiale / Material

- standard
- AISI 304 stainless steel

Schema di funzionamento / Working scheme

- 1 Fig. 1 - Schema tipo 1 / Scheme type 1
- 2 Fig. 1 - Schema tipo 2 / Scheme type 2
- 3 Fig. 1 - Schema tipo 3 / Scheme type 3

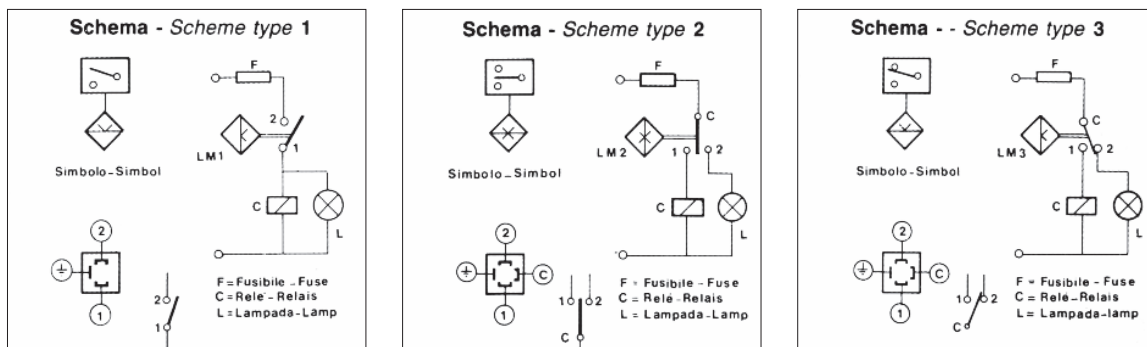
Fissaggio / Fixation

- D** Fissaggio con dado / Nut fixation
- F** Fissaggio a flangia / Flange fixation

Altezza A / Height A (mm)

130	Solo / Only LM1 - LM3
150	
200	
250	
300	
350	
400	
450	
500	

Fig. 1 - Connessioni elettriche / Electric connections



INDICATORI DI LIVELLO ELETTRICI ELECTRIC OIL LEVEL GAUGES

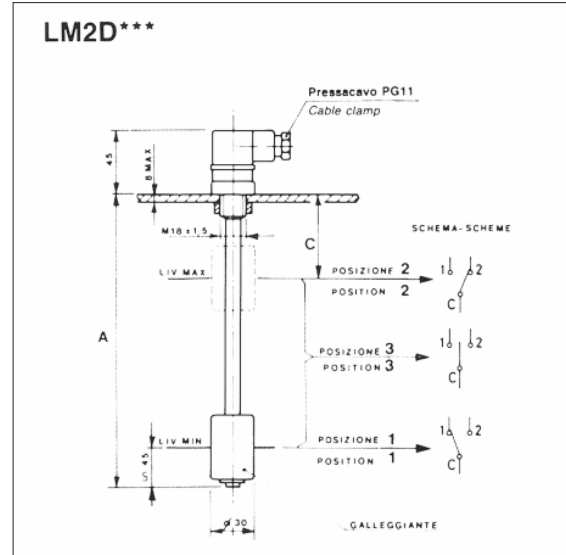
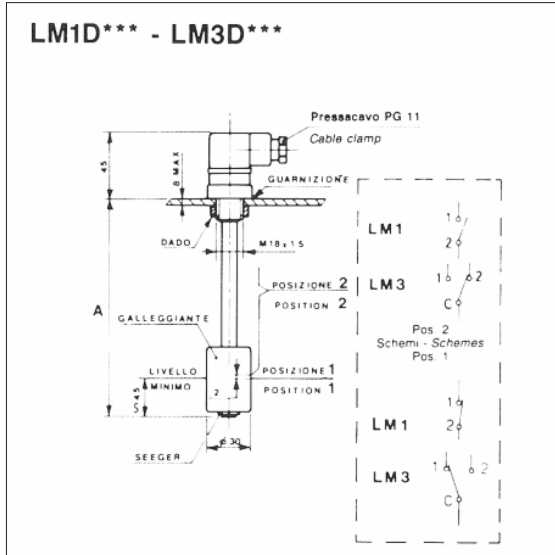
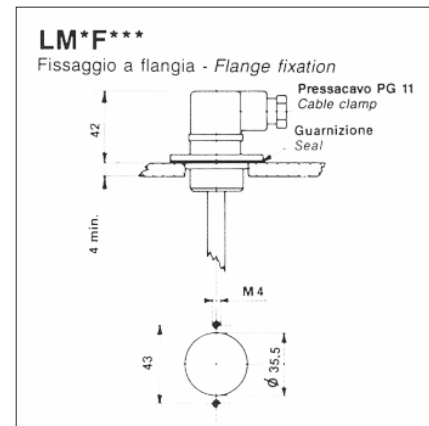


Tabella dimensionale / Dimensions table

Tipo / Type	Dimensioni / Dimensions (mm)									
LM1***	A	130	150	200	250	300	350	400	450	500
LM2***	A	-	150	200	250	300	350	400	450	500
LM2***	C	-	60	60	60	60	60	70	70	80
LM3***	A	130	150	200	250	300	350	400	450	500



Esempio

Livelli elettrici indicati per serbatoi serie CP - CF - CFP con capacità e utilizzo standard: il livello minimo dell'olio è relativo ai 2/3 della capacità nominale.

Example

Electric level gauges recommended for with CP, CF and CFP oil tanks with minimum content of 2/3 of nominal capacity.

Serbatoio tipo Oil tank type	Livelli elettrici / Electric level gauges			Serbatoio tipo Oil tank type	Livelli elettrici / Electric level gauges		
	Segnalazione livello minimo Min. signal	Segnalazione livello min. e max. Min. - max. signal	Segnalazione livello min. contatto in scambio Min. signal		Segnalazione livello minimo Min. signal	Segnalazione livello min. e max. Min. - max. signal	Segnalazione livello min. contatto in scambio Min. signal
CF12	LM1...130	-	LM3...130	CFP12	LM1...130	-	LM3...130
CF16	LM1...130	-	LM3...130	CFP20	LM1...130	-	LM3...130
CF30	LM1...150	LM2...150	LM3...150	CFP35	LM1...150	LM2...150	LM3...150
CF55	LM1...150	LM2...150	LM3...150	CFP50	LM1...150	LM2...150	LM3...150
CF75	LM1...150	LM2...150	LM3...150	CFP75	LM1...150	LM2...150	LM3...150
CF100	LM1...200	LM2...200	LM3...200	CFP100	LM1...200	LM2...200	LM3...200
CF180	LM1...200	LM2...200	LM3...200	CFP150	LM1...200	LM2...200	LM3...200
				CFP225	LM1...250	LM2...250	LM3...250
				CFP300	LM1...250	LM2...250	LM3...250
				CFP400	LM1...250	LM2...250	LM3...250

LG***
Livelli / Level gauges

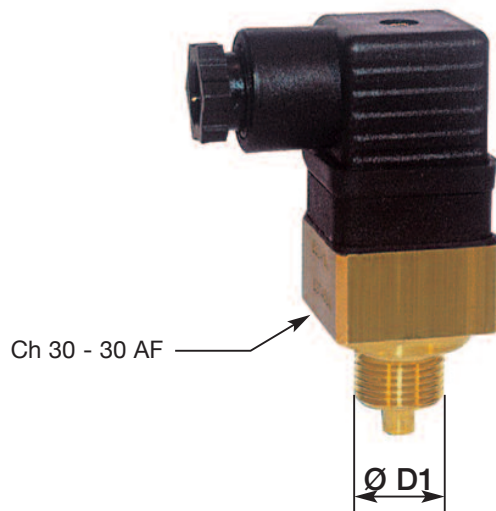
Vedi catalogo
Indicatori di livello visivi

See catalogue
Visual level gauges

TERMOSTATI BIMETALLICI A TARATURA FISSA BIMETALLIC FIXED DIFFERENT THERMOSTAT

Permettono il controllo della temperatura dell'olio nella centrale in quanto al raggiungimento della temperatura di taratura chiudono il circuito elettrico. Possono essere montati al posto del tappo di scarico. Sono realizzati in ottone con cappuccio di protezione in materiale plastico.

They allow to maintain a fixed temperature in the oil tank by switching on or off an electric resistance. They can be mounted at the place of the drain plug. Made in brass, they are supplied with a plastic protection.



Dati tecnici

• Portata contatti	250 Vca / 10 A
• Pressione max	80 bar
• Differenziale tecnico max	16°C
• Temperatura massima	120°C
• Protezione	IP 65
• Connettore PG09	DIN 43650
• Coppia di serraggio	30 Nm
• Tipo di Contatto	Na (normalmente aperto)

Materiali

• Corpo	Ottone
• Contatti	Argentati

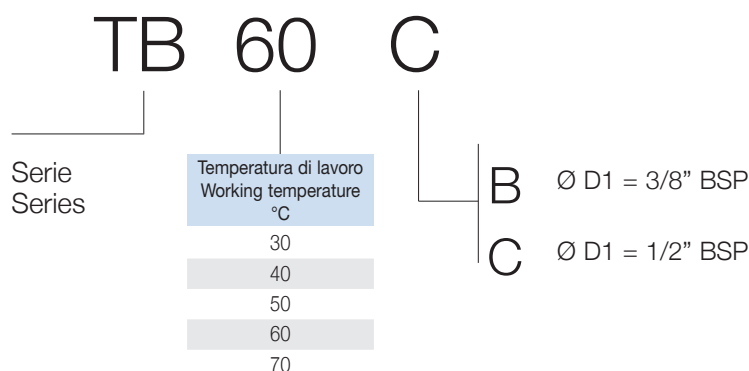
Technical data

• Switch rating	10A / 250 Vac
• Max pressur	80 bar
• Max differential DT	16°C
• Max temperature	120°C
• Protection	IP 65
• PG09 plug connector	DIN 43650
• Tightening torque	30 Nm
• Contact	NO (normal open)

Materiali

• Body	Brass
• Contacts	Silver-plated

Esempio codice di ordinazione - Ordering example



Poichè HANSA-TMP offre una gamma di prodotti molto estesa ed alcuni di questi vengono impiegati per più tipi di applicazioni, le informazioni riportate possono riferirsi solo a determinate situazioni.

Se nel catalogo non sono riportati tutti i dati necessari, si prega di contattarci. Al fine di poter fornire una risposta esauriente potrà rendersi necessaria la richiesta di dati specifici riguardanti l'applicazione in questione.

Questo catalogo, pur essendo stato approntato con particolare riguardo alla precisione dei dati riportati, non consiste parte di alcun contratto espresso o implicito.

I dati di questo catalogo si riferiscono ai prodotti standard. La politica di HANSA-TMP consiste nel continuo sviluppo dei suoi prodotti. Per questo motivo ci riserviamo il diritto di modificarne le specifiche, quando necessario, e senza informazione preventiva.

As HANSA-TMP has a very extensive range of products and some products have a variety of applications, the information supplied may often only apply to specific situations.

If the catalogue does not supply all the information required, please contact HANSA-TMP.

In order to provide a comprehensive reply to queries we may require specific data regarding the proposed application.

Whilst every reasonable endeavour has been made to ensure accuracy, this publication cannot be considered to represent part of any contract, whether expressed or implied.

The data in this catalogue refer to the standard product. The policy of HANSA-TMP consists of a continuous improvement of its products. It reserves the right to change the specifications of the different products whenever necessary and without giving prior information.



HANSA-TMP S.r.l.
Via M. L. King, 6 – 41122 Modena (ITALY)
Tel.: +39 059 415 711
Fax: +39 059 415 730
E-mail: hansatmp@hansatmp.it
Website: www.hansatmp.it

Certified Company
ISO 9001:2015 – ISO 14001:2015



Share Capital: € 300.000,00
VAT Number: IT01167360369
REA Number: MO-225785