



HANSA-TMP

MANUFACTURING YOUR SUCCESS

HT 30 / H / 003 / 0621 / IE

VALVOLE OLEODINAMICHE HYDRAULIC VALVES

DISTRIB. 3-4-6-8



DIV. 3-4-6-8

RUBINETTI A SFERA



WAY BALL VALVES

VALVOLE DI MAX



PRESSURE RELIEF
VALVES

VALVOLE
SEQUENZA



SEQUENCE VALVES

VALVOLE MASSIMA
ANTIURTO



RELIEF VALVES

VALVOLE RITEGNO



CHECK VALVES

GIUNTI GIREVOLI



ROTARY COUPLINGS

FINECORSA



END STROKE
VALVES

ESCLUSORI



ISOLATORS

VALVOLE
OVERCENTER



OVERCENTER
VALVES

CONDIZIONI GENERALI

GENERAL CONDITIONS

1 - INDICAZIONI GENERALI

Ampia gamma di componenti oleodinamici per applicazioni in circuiti idraulici in ambito mobile ed industriale. Dettagliate informazioni riguardanti le prestazioni, la selezione prodotto, l'installazione e i dati tecnici possono essere ottenuti contattando il nostro servizio assistenza clienti; qui di seguito si possono trovare specifiche generali inerenti alla nostra produzione con il semplice scopo informativo.

2 - OLI IDRAULICI

Si raccomanda l'utilizzo di oli a base minerale con proprietà fisico-chimiche come segue:

- OLI A BASE MINERALE tipo HL (DIN 51524-parte 1)
- OLI A BASE MINERALE tipo HLP (DIN 51524-parte 2)

Per l'utilizzo di fluidi non nocivi per l'ambiente (oli vegetali o poliglicole) o altri fluidi, si prega di contattare i nostri tecnici.

Viscosità fluidi

Quando non specificato diversamente nelle schede tecniche di prodotto la viscosità del fluido dovrà rimanere entro i 3 e 400 cSt (centistokes). I fluidi idraulici sono disponibili con diverse classi di viscosità identificati dal numero ISO VG, che corrisponde alla viscosità cinematica a 40°C (104°F). Di seguito una tabella rappresentante tipiche variazioni di viscosità tra 0°C e 100°C (32°F e 212°F) per oli a base minerale con diverse classi di viscosità. Il fluido da impiegare dovrà essere selezionato con l'obiettivo di raggiungere una adeguata viscosità operativa alla temperatura d'esercizio attesa.

Classe di viscosità Viscosity class	Viscosità Cinematica - Kinematic Viscosity (cSt)		
	MAX - 0°C (32°F)	MED - 40°C (104°F)	MIN - 100°C (212°F)
ISO VG 10	90	10	2,4
ISO VG 22	300	22	4,1
ISO VG 32	420	32	5
ISO VG 46	780	46	6,1
ISO VG 68	1400	68	7,8
ISO VG 100	2560	100	9,9

Nota: tutte le prestazioni e specifiche mostrate nelle nostre schede tecniche sono ottenute usando olio minerale ISO VG 46, per esempio 46 cSt a 40°C (104°F), con olio alla temperatura di 30-40°C (86-104°F). Informazioni tecniche più dettagliate sono disponibili a richiesta.

Temperatura fluidi raccomandata

Le valvole sono generalmente equipaggiate con tenute in BUNA-N, di conseguenza, la temperatura dell'olio dovrebbe rimanere entro i -30°C e i +100°C (-22°F e +212°F). In caso di temperature di esercizio al di fuori di tale scala si prega di contattare i nostri tecnici.

1 - GENERAL

Wide range of hydraulic components for applications in hydraulic circuits of mobile and industrial machinery. Detailed information about product performance, selection, installation and technical data can be obtained from our Customer Service Organization; here you may find a summary of general specifications which apply to all our hydraulic products with the aim to provide general guidance only.

2 - HYDRAULIC FLUIDS

Mineral oil based hydraulic fluids suitable for hydraulic systems can be used; they should have physical lubricating and chemical properties as specified by:

- MINERAL OIL BASED HYDRAULIC FLUIDS HL (DIN 51524 part 1)
- MINERAL OIL BASED HYDRAULIC FLUIDS HLP (DIN 51524 part 2)

For use of environmentally friendly fluids (vegetable or polyglycol base), or other fluids, please consult our technicians.

Fluid viscosity

When not differently specified in the individual data sheet, the fluid viscosity should remain within the range 3 to 400 cSt (centistokes). Hydraulic fluids are available in different viscosity classes identified by the ISO VG number, which corresponds to the kinematic viscosity at 40°C (104°F). Here is a table showing typical viscosity changes between 0°C and 100°C (32°F and 212°F) for mineral oil based fluids having various viscosity classes. The fluid should be selected with the aim to achieve an appropriate operating viscosity at the expected working temperatures.

Note: all main specifications shown in our technical literature are obtained using mineral based fluid ISO VG 46, i.e. 46 cSt at 40°C (104°F), with an oil temperature of 30-40°C (86-104°F). More detailed technical characteristics are available on demand.

Fluid temperature recommendation

The valves components are generally equipped with BUNA-N seals and, for this reason, the fluid temperature should remain within the -30°C and +100°C range (-22°F and +212°F). In case of temperatures outside this range, consult our technicians.

Requisiti di filtrazione fluidi

La principale causa di malfunzionamento di sistemi oleodinamici o di singoli componenti è la contaminazione del fluido. Particelle contaminanti dure presenti nel fluido logorano i componenti idraulici ed impediscono agli otturatori di lavorare correttamente, con una conseguente perdita interna ed inefficienza del sistema.

Per il corretto funzionamento delle nostre valvole è necessario adottare metodi di filtrazione che garantiscano in modo stabile il grado di filtrazione del fluido richiesto. E' importante accertarsi che il fluido utilizzato sia portato al grado di filtrazione richiesto prima che questo venga introdotto nell'impianto e, quando in dubbio, eseguire uno spurgo sui componenti idraulici prima della installazione. La filtrazione dei fluidi deve ottemperare alle specifiche indicate nella tabella seguente, nella quale diverse norme di misurazione sono indicate.

ISO 4406:1999 attualmente è la norma preferita; definisce il livello di filtrazione con tre numeri rispettivamente rappresentando il massimo numero di particelle più larghe di **4µm, 6µm e 14µm** contenute in un ml di fluido.

Fluid cleanliness requirements

The cause of malfunctions in hydraulic systems and components is often found to be excessive fluid contamination. The hard contaminant particles in the fluid wear the hydraulic components and prevent the poppets from reseating, with consequent internal leakage and system inefficiency.

For the correct operation of our valves components it is necessary to adopt filtration methods which guarantee for life the specified fluid cleanliness level. It is important to ensure that hydraulic fluids are brought to the appropriate cleanliness level prior filling up the systems, and, when in doubt, also to flush the hydraulic components prior to installation. Fluid filtration must comply with the specifications given by the following table, where different cleanliness measuring standards are mentioned.

ISO 4406:1999 presently is the preferred standard; it defines the fluid cleanliness by three numbers respectively representing the maximum number of particles larger than **4µm, 6µm and 14µm** contained in one ml of fluid.

Tipo di sistema - Tipo di valvola <i>Type of system - Type of valve</i>	Filtrazione fluido raccomandata - Oil filtration recommendations		
	Classe di filtrazione raccomandata <i>Cleanliness class recommended</i>		Filtrazione assoluta <i>Absolute filtration</i> (micro rating **)
	ISO 4406:1999	NAS 1638 (*)	
SISTEMI / COMPONENTI OPERANTI A ALTA PRESSIONE > 250 BAR (3600 PSI) APPLICAZIONI A CICLI GRAVOSI SISTEMI / COMPONENTI CON BASSA TOLLERANZA ALLO SPORCO <i>Systems / components operating at high pressure > 250 bar (3600 psi)</i> <i>high duty cycle applications</i> <i>Systems / components with low dirt tolerance</i>	18 / 16 / 13	7 - 8	5
SISTEMI / COMPONENTI OPERANTI A MEDIA ALTA PRESSIONE SISTEMI / COMPONENTI CON MODERATA TOLLERANZA ALLO SPORCO <i>Systems / components operating at medium high pressure</i> <i>Systems / components with moderate dirt tolerance</i>	19 / 17 / 14	9	10
SISTEMI / COMPONENTI OPERANTI A BASSA PRESSIONE < 100 BAR (1500 PSI) APPLICAZIONI A CICLI NON GRAVOSI SISTEMI / COMPONENTI CON BUONA TOLLERANZA ALLO SPORCO <i>Systems / components operating at low pressure < 100 bar (1500 psi)</i> <i>low duty cycle applications</i> <i>Systems / components with good dirt tolerance</i>	20 / 18 / 15	10 - 11	20

(*) Classe di contaminazione NAS 1638:

National Aerospace Standard, istituita nei primi anni 60, ufficialmente sostituita dal giugno 2001; è tuttora seguita ed è determinata conteggiando il numero di particelle di differente misura contenute in 100 ml di fluido.

(**) Filtrazione assoluta:

è una caratteristica di ogni tipo di filtro; approssimativamente, si riferisce alla dimensione (espressa in microns) della particella sferica più larga che possa passare attraverso il filtro.

(*) Contamination class NAS 1638:

National Aerospace Standard, conceived in the early 60's, officially superseded since June 2001; it is still followed and it is determined by counting the total particles of different size ranges contained in 100 ml of fluid.

(**) Absolute filtration:

is a characteristic of each type of filter; approximately, it refers to the size (expressed in microns) of the largest spherical particle which may pass through the filter.

CONDIZIONI GENERALI

GENERAL CONDITIONS

3 - TRAFILAMENTI INTERNI

Vi preghiamo di contattare i nostri tecnici per tutti i dettagli.

4 - PRESSIONE DI TARATURA

Le valvole sono fornite pre-tarate ad una taratura standard. Qualora l'applicazione richieda una diversa taratura si prega di assicurarsi che i limiti indicati nel campo di taratura e la pressione massima di esercizio non siano mai superate.

5 - PROTEZIONI ANTIMANOMISSIONE PER TARATURE

Appositi cappellotti antimanomissione sono disponibili per tutte le valvole con possibilità di taratura.

Su richiesta, le valvole possono essere fornite sigillate.

6 - IMMAGAZZINAMENTO PRODOTTI

I componenti oleodinamici devono essere immagazzinati in modo da non essere esposti direttamente alla luce del sole, fonti di calore o di ozono (per esempio motori elettrici in funzione), e dovrebbero rimanere confezionati nel loro involucre protettivo ad una temperatura tra -20°C e +50°C (-4°F e +122°F).

7 - FILETTI

Filetti G (ISO 228-1) sono standard sui componenti con corpi per connessioni in linea; SAE (filetti dritti) NPT, JIS o filetti metrici possono essere prodotti su richiesta.

8 - MATERIALI VALVOLE E COLLETTORI

Le valvole, i collettori e i blocchi per alte pressioni e/o applicazioni gravose sono prodotti con acciaio di alta qualità al piombo, zincato con trattamento al cromo giallo trivalente.

I collettori e i blocchi per medie pressioni di esercizio (fino a 210 bar) sono fatti in alluminio ad alta resistenza. Su richiesta possono essere anodizzati neri.

9 - TENUTE

O-Ring: Buna N (acrylonitrile butadiene), anche chiamato NBR (in accordo con ASTM), compatibile con fluidi oleosi a base minerale, emulsioni di acqua in olio, acqua glicole. Queste tenute sono adatte per temperature da -30°C a +100°C (-22°F a +212°F).

Antiestrusori e pattini: PTFE caricati (Politetrafluoroetilene like Teflon®, Lubriflon®, Ecoflon®, o similari).

Tenute in FPM (Viton®): disponibili a richiesta.

Nota: i materiali delle tenute sono compatibili con i fluidi normalmente utilizzati nei circuiti idraulici; in caso di fluidi speciali, qualora si sospettino incompatibilità tra fluido e tenute, vi preghiamo di contattare l'Ufficio Tecnico.

3 - INTERNAL LEAKAGE

Please contact our technicians for the all specifications required.

4 - PRESSURE SETTING

The valves are supplied pre-set at a standard pressure setting. Whenever the application requires a re-adjustment, please ensure that the limits of the indicated pressure range and maximum working pressure are never exceeded.

5 - SEALING OF VALVE ADJUSTERS

Special sealing caps for service are available for most valves and cartridges.

Upon request, valves can be supplied factory sealed.

6 - STORAGE OF NEW COMPONENTS

The components shall not be exposed to direct sun light nor to sources of heat or ozone (like electric motors running), and should be stored in their original, protective packing at ambient temperature within the range -20°C and +50°C (-4°F and 122°F).

7 - PORTS

G type ports (ISO 228-1) are often standard on components with body for line connection; SAE sizes (straight thread), NPT, JIS or metric ports can be manufactured upon request.

8 - BODY MATERIALS

Valves and integrated manifolds for high pressure and/or heavy duty applications are manufactured with high quality leaded steel, zinc plated with yellow trivalent chrome treatment.

Valves and integrated manifolds for medium working pressure (up to 210 bar) can be made of high strength wrought aluminium, black anodized upon request.

Housings for modular, solenoid operated directional valves and flow diverters are made of high strength cast iron, zinc plated with yellow trivalent chrome treatment.

9 - SEALS

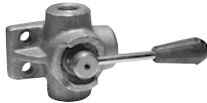
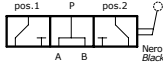

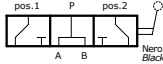

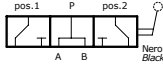

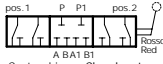
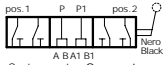

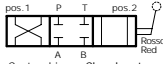
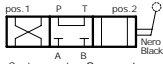


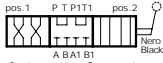
O-Rings: Buna N (acrylonitrile butadiene), also named NBR (according to ASTM), compatible with fluids having mineral oil base, water-in-oil emulsions, and water-glycol fluids. These seals are standard for temperatures within the range -30°C and +100°C (-22°F and +212°F).

Back-up rings and Slide rings: strengthened PTFE (Politetrafluoroetilene like Teflon®, Lubriflon®, Ecoflon®, or similar).


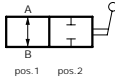

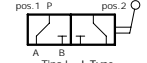
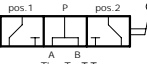
Special FPM (Viton®) seals: available on request.

Note: the seal materials are compatible with the fluids normally used in hydraulic systems; in case of special fluids, if you suspect incompatibility between the fluid used and the standard seals, contact the Tech. Dept.


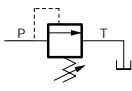

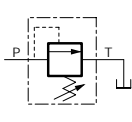

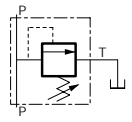

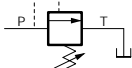

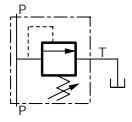
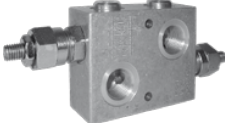
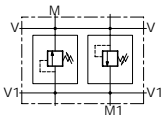

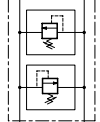

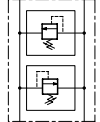
DISTRIBUTORI 3-4-6 E 8 VIE - 3-4-6-8 WAY FLOW DIVERTER


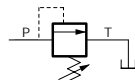

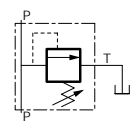

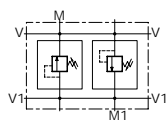

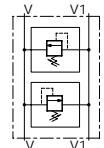

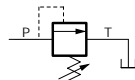

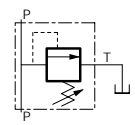

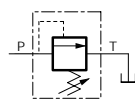

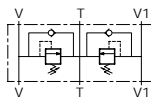

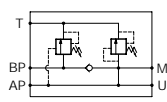
B10/0	DDF3V		 <p>Centro aperto - Open center</p>	pag. 19
B15/0	DDF3VAP		 <p>Centro aperto - Open center</p>	pag. 20
B16/0	DDF3V-S		 <p>Centro aperto - Open center</p>	pag. 21
B20/0	DDF6V		 <p>Centro chiuso - Closed center</p>  <p>Centro aperto - Open center</p>	pag. 22
B25/0	IDF4V		 <p>Centro chiuso - Closed center</p>  <p>Centro aperto - Open center</p>	pag. 23
B30/0	IDF8V		 <p>Centro chiuso - Closed center</p>  <p>Centro aperto - Open center</p>	pag. 24

RUBINETTI A SFERA AD ALTA PRESSIONE 2-3 VIE - 2-3 WAY BALL VALVES

C10/0	RSAP2V			pag. 25
C15/0	RSAP3V		 <p>Tipo L - L Type</p>  <p>Tipo T - T Type</p>	pag. 26

VALVOLA DI MASSIMA PRESSIONE / VALVOLE ANTIURTO - RELIEF VALVE / DUAL CROSS RELIEF VALVE


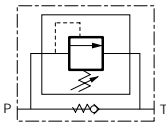

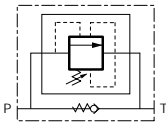
D10/0	VMDC20		NEW		pag. 27
D20/0	VMD20		NEW		pag. 28
D25/0	VMDL20		NEW		pag. 29
D30/0	VMDC35				pag. 30
D35/0	VMD35				pag. 31
D40/0	VMDI35				pag. 32
D43/0	VBDC35				pag. 33
D44/0	VAFD				pag. 34

D50/0	VMD80			pag. 35
D55/0	VMD80			pag. 36
D60/0	VMDI80			pag. 37
D65/0	VBDC80			pag. 38
D80/0	VMD150			pag. 39
D85/0	VMD-S-150			pag. 40
D90/0	VMD150			pag. 41
D93/0	VMDACSV			pag. 42
D95/0	VEABP			pag. 43

VALVOLE DI MAX PRESSIONE - PRESSURE RELIEF VALVES

E10/0	VMDC35APP			pag. 44
--------------	------------------	-----------------------------------------------------------------------------------	-------------------------------------------------------------------------------------	---------

VALVOLE DI SEQUENZA - SEQUENCE VALVES

F10/0	VS35			pag. 45
F20/0	VS35APP			pag. 46

VALVOLE DI RITEGNO, UNIDIREZIONALI, SELETTRICI - CHECK VALVE, HOSE BURST VALVES, SHUTTLE VALVES


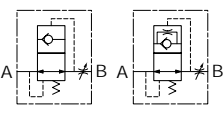

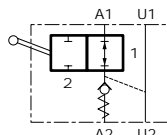

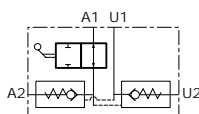

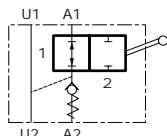

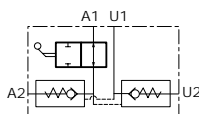

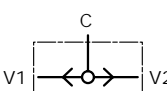
G10/C	VUR			pag. 47
G10/S	VUR			pag. 48
G12/0	VURMF			pag. 49
G15/0	VUI			pag. 50






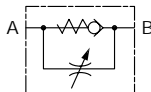
G17/0	VRR			pag. 51
G17/1	VRRI			pag. 52
G20/0	VUC			pag. 53
G24/0	VPSE			pag. 54
G25/0	VPDE			pag. 55
G30/0	VPDE			pag. 56
G40/0	VRSE			pag. 57
G45/0	VRSE DIN 2353			pag. 58

INDICE
INDEX

G50/0	VRDE			pag. 59
G55/0	VRDE DIN 2353			pag. 60
G56/0	VRSE CIL			pag. 61
G57/0	VRDE CIL			pag. 62
G58/0	VRSE F/H			pag. 63
G59/0	VRDE F/H			pag. 64
G60/0	VBPS			pag. 65
G62/0	VRPC			pag. 66
G64/0	VCP			pag. 67

G70/0	VUBA		 Con foro sul piattello With hole on the disk	pag. 68
G75/0	VRPSE DIN 2353			pag. 69
G76/0	VRPDE DIN 2353			pag. 70
G77/0	VRPSE			pag. 71
G78/0	VRPDE			pag. 72
G85/0	VUSF			pag. 73


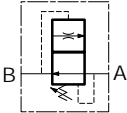

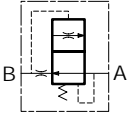

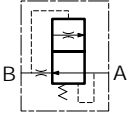

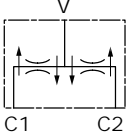

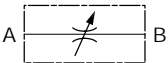
VALVOLE DI REGOLAZIONE UNIDIREZIONALI E BIDIREZIONALI - FLOW REGULATORS. FLOW REGULATORS WITH CHECK VALVES




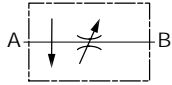

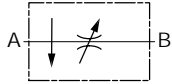
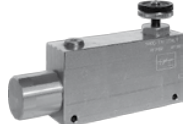
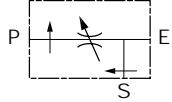

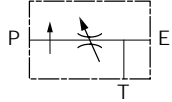
H10/0	VRFB90			pag. 74
H20/0	VRFU90			pag. 75

INDICE
INDEX



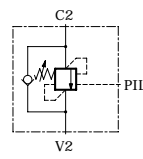


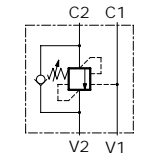


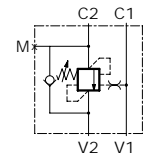


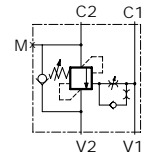


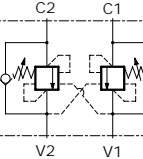


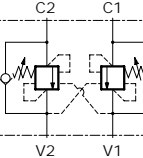


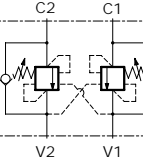
H25/0	VRFU90-C			pag. 76
H30/0	VRF			pag. 77
H40/0	VRB			pag. 78

VALVOLE DI REGOLAZIONE PORTATA - FLOW REGULATORS VALVES


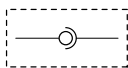

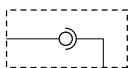
L10/0	VRD			pag. 79
L20/0	VSC			pag. 80
L25/0	VSCOR			pag. 81
L40/0	VDF			pag. 82
L60/0	RFBC			pag. 83

L61/0	RFB			pag. 84
L64/0	RFBC/C			pag. 85
L65/0	RFB/C			pag. 86
L80/0	RFP			pag. 87
L85/0	RFP-SD			pag. 88


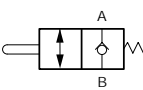

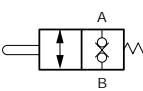

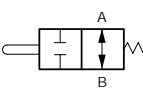
VALVOLE OVERCENTER SEMPLICE E DOPPIO EFFETTO - SINGLE OVERCENTER VALVES, DUAL OVERCENTER VALVES

M10/0	WBCSE				pag. 89
M20/0	WBCSEPI				pag. 90
M21/0	WBCSEPI				pag. 91
M22/0	WBCSEPI				pag. 92
M25/0	WBCDE				pag. 93
M26/0	WBCDE				pag. 94
M27/0	WBCDE				pag. 95






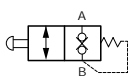
GIUNTI GIREVOLI IN LINEA E 90° - ROTARY COUPLING LINE TYPE - 90° TYPE

N10/0	GGIL			pag. 96
N20/0	GG90			pag. 97

FINECORSA A PULSANTE - END STROKE VALVES







O10/0	FCS-C			pag. 98
O20/0	FC-C			pag. 99
O30/0	FC-A			pag. 100

ESCLUSORI PER MANOMETRO - VALVOLE EMERGENZA - GAUGE ISOLATOR LINE TYPE - EMERGENCY VALVES

P10/0	EMIL			pag. 101
P15/0	EM90			pag. 102
P20/0	CPE02S			pag. 103

INDICE
INDEX

COMPONENTI PER FISSAGGIO E VITE STROZZATA - FITTINGS COMPONENTS THROTTLE VALVE

Z10/0	CMF-CFF		pag. 104
Z20/0	4020		pag. 105
Z30/0	VTS	 	pag. 106
Z35/0	VITE FORATA HOLLOW BOLTS		pag. 107
Z40/0	RONDELLE BONDED BONDED SEALS		pag. 108

DEVIATORI DI FLUSSO - FLOW DIVERTERS

Y10/0	IF				pag. 109
Y15/0	SVM				pag. 111
Y20/0	SVE				pag. 117

SCHEDA - CARD	PRODOTTO - PRODUCT	SCHEMA - SCHEMA	DDF3V
B10/0			DISTRIBUTORE DI FLUSSO A 3 VIE 3 WAY FLOW DIVERTER

APPLICAZIONE

Sono utilizzati per collegare o escludere il flusso verso due utilizzi usando una sola alimentazione. Questa particolare configurazione si presta anche per l'azionamento di un attuatore semplice effetto.

MONTAGGIO

Collegare l'alimentazione alla bocca P e gli utilizzi alle bocche A e B.

FUNZIONAMENTO

Ruotando la leva in pos.1 si alimenta la bocca A.

Ruotando la leva in pos.2 si alimenta la bocca B.

Tipo C (centro chiuso): con la leva in posizione centrale le bocche P, A e B sono tutte chiuse (ammesso trafilemento contenuto).

Tipo A (centro aperto): con la leva in posizione centrale le bocche P, A e B sono tutte collegate.

A RICHIESTA

Corpo cromato - Corpo zincato - Perno nichelato - Kit per 6 vie - Fusione con trattamento di cataforesi.

NOTE COSTRUTTIVE

Corpo in ghisa - Componenti in acciaio trattati termicamente - Trafilemento contenuto - Predisposti per 6 vie.

APPLICATION

Flow diverters connect or cut off inlet flow towards two ports.

This special hydraulic scheme is able to control a single action actuator.

INSTALLATION

P port is connected to inlet flow and A and B to actuator ports.

OPERATION

Hand lever in pos.1 allows flow towards A port.

Hand lever in pos.2 allows flow towards B port.

C Type (closed center): when hand lever is in the mid position all ports are closed (though low leakage may occur).

A Type (open center): when hand lever is in the mid position all ports are connected.

OPTIONAL

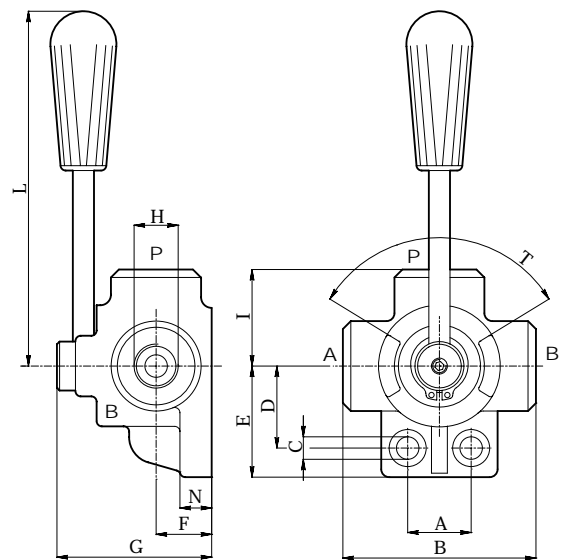
Chromium plated body - Zinc plated body - Nickel plated spool - 6 Way assembling kit - Cataphoresis-treated casting.

FEATURES

Cast iron body - Hardened spool - Low leakage - 6 Ways arranged

CARATTERISTICHE - HYDRAULIC FEATURES

Dimensioni <i>Dimensions</i>	02	03	04	05	07
Pressione max <i>Max pressure (bar)</i>	315	280	250	220	200
Portata max <i>Max Flow (l/min)</i>	60	90	120	180	280



DIMENSIONI E PESI - EXTERNAL DIMENSIONS AND WEIGHTS

Dimensioni <i>Dimensions</i>	A	B	C	D	E	F	G	H gas	H npt	H sae	I	L	N	T	Peso <i>Weight (kg)</i>
02	24	73	8,5	31	42	21	62	3/8	3/8	3/4-16	36,5	135	13	90	0,87
03	30	85	11	36	53	24	70	1/2	1/2	7/8-14	42,5	130	13	90	1,42
04	32	91	11	41	56	28	80	3/4	3/4	1 1/16-12	42,5	130	13	90	1,84
05	32	98	11	50	64	31,5	90	1	1	1 5/16-12	49	160	13	90	2,51
07	42	128	10,5	64	80	44	115	1 1/2	1 1/2	1 7/8-12	64	160	16	90	6,10

CODICE ORDINAZIONE - ORDERING CODE

DDF3V						
Dimensione - <i>Dimension</i>				Schema idraulico <i>Hydraulic scheme</i>	Tipo filetto <i>Port type</i>	Trattamenti - <i>Treatments</i>
Tipo- <i>Type</i>	GAS	NPT	SAE	A	GAS	Fusione grezza <i>Casting</i>
02	3/8	3/8	3/4-16	Centro Aperto <i>Open Center</i>	N	Fusione zincata <i>Zinc-plated casting</i>
03	1/2	1/2	7/8-14	C	NPT	Fusione zincata perno nichelato <i>Zinc-plated casting, nickel-plated spool</i>
04	3/4	3/4	1 1/16-12		SAE	Fusione con trattamento di cataforesi <i>Cataphoresis-treated casting</i>
05	1	1	1 5/16-12			
07*	1 1/2	1 1/2	1 7/8-12			

* Disponibile solo a Centro Aperto
* Only available Open Center

ESEMPIO ORDINAZIONE - ORDERING CODE EXAMPLE

DDF3V 02 A S	DDF3V - Dimensione 02 - Centro aperto - Filetto 3/4-16 SAE - Fusione grezza / DDF3V - 02 Dimensions - Open center - 3/4-16 SAE Port thread - Casting
DDF3V 03 C	DDF3V - Dimensione 03 - Centro chiuso - Filetto 1/2 GAS - Fusione grezza / DDF3V - 03 Dimensions - Closed center - 1/2 GAS Port thread - Casting

SCHEDA - CARD	PRODOTTO - PRODUCT	SCHEMA - SCHEMA	DDF3VAP
B15/0		<p>Centro aperto - Open center</p>	DISTRIBUTORE DI FLUSSO A 3 VIE ALTA PRESSIONE 3 WAY FLOW DIVERTER HIGH PRESSURE

APPLICAZIONE

Sono utilizzati per collegare o escludere il flusso verso due utilizzi usando una sola alimentazione. Questa particolare configurazione si presta anche per l'azionamento di un attuatore semplice effetto.

MONTAGGIO

Collegare l'alimentazione alla bocca P e gli utilizzi alle bocche A e B.

FUNZIONAMENTO

Ruotando la leva in pos.1 si alimenta la bocca A.

Ruotando la leva in pos.2 si alimenta la bocca B.

Tipo C (centro chiuso): con la leva in posizione centrale le bocche P, A e B sono tutte chiuse (ammesso trafilamento contenuto).

Tipo A (centro aperto): con la leva in posizione centrale le bocche P, A e B sono tutte collegate.

A RICHIESTA

Corpo cromato - Perno nichelato - Kit per 6 vie - Marcatura personalizzabile.

NOTE COSTRUTTIVE

Corpo in ghisa zincato - Componenti in acciaio trattati termicamente - Trafilamento contenuto - Predisposti per 6 vie.

APPLICATION

Flow diverters connect or cut off inlet flow towards two ports.

This special hydraulic scheme is able to control a single action actuator.

INSTALLATION

P port is connected to inlet flow and A and B to actuator ports.

OPERATION

Hand lever in pos.1 allows flow towards A port.

Hand lever in pos.2 allows flow towards B port.

C Type (closed center): when hand lever is in the mid position all ports are closed (though low leakage may occur).

A Type (open center): when hand lever is in the mid position all ports are connected.

OPTIONAL

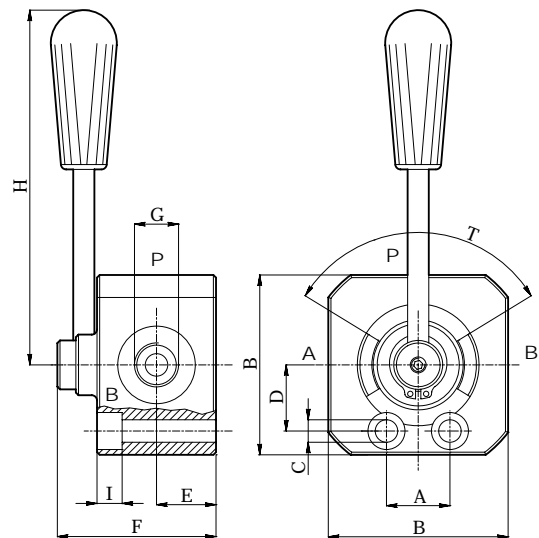
Chromium plated body - Nickel plated spool - 6 Way assembling kit - Custom marking.

FEATURES

Zinc-plated cast iron body - Hardened spool - Low leakage - 6 Ways arranged

CARATTERISTICHE - HYDRAULIC FEATURES

Dimensioni Dimensions	02	03	04	05
Pressione max Max pressure (bar)	450	400	350	320
Portata max Max Flow (l/min)	60	90	120	180



DIMENSIONI E PESI - EXTERNAL DIMENSIONS AND WEIGHTS

Dimensioni Dimensions	A	B	C	D	E	F	G gas	G npt	G sae	H	I	T°	Peso Weight (kg)
02	30	68	8,5	24,75	21	62	3/8	3/8	3/4-16	135	10,5	90	1,38
03	36,5	83	10,5	30	24	71	1/2	1/2	7/8-14	130	11,5	90	2,38
04	32	87	11	30,5	28	80	3/4	3/4	1 1/16-12	130	12	90	2,88
05	60	106	11	38	31,5	89	1	1	1 5/16-12	160	12	90	4,76

CODICE ORDINAZIONE - ORDERING CODE

DDF3VAP

Dimensione - Dimension			
Tipo-Type	GAS	NPT	SAE
02	3/8	3/8	3/4-16
03	1/2	1/2	7/8-14
04	3/4	3/4	1 1/16-12
05	1	1	1 5/16-12

Schema idraulico Hydraulic Scheme	
A	Centro Aperto Open Center
C	Centro Chiuso Closed Center

Tipo Filetto Port type	
G	GAS
N	NPT
S	SAE

Trattamenti - Treatments	
	Corpo zincato Zinc-plated body
ZN	Corpo zincato, Perno nichelato Zinc-plated body, Nickel-plated spool

ESEMPIO ORDINAZIONE - ORDERING CODE EXAMPLE

DDF3VAP 02 A S	DDF3VAP - Dimensione 02 - Centro aperto - Filetto 3/4-16 SAE - Corpo zincato / DDF3VAP - 02 Dimensions - Open center - 3/4-16 SAE Port thread - Zinc-plated body
DDF3VAP 03 C	DDF3VAP - Dimensione 03 - Centro chiuso - Filetto 1/2 GAS - Corpo zincato / DDF3VAP - 03 Dimensions - Closed center - 1/2 GAS Port thread - Zinc-plated body

SCHEDA - CARD	PRODOTTO - PRODUCT	SCHEMA - SCHEMA	DDF3V-S
B16/0		<p>Centro aperto - Open center</p>	DISTRIBUTORE DI FLUSSO A 3 VIE ALTA PRESSIONE IN ACCIAIO STEEL 3 WAY FLOW DIVERTER HIGH PRESSURE

APPLICAZIONE

Sono utilizzati per collegare o escludere il flusso verso due utilizzi usando una sola alimentazione. Questa particolare configurazione si presta anche per l'azionamento di un attuatore semplice effetto.

MONTAGGIO

Collegare l'alimentazione alla bocca P e gli utilizzi alle bocche A e B.

FUNZIONAMENTO

Ruotando la leva in pos.1 si alimenta la bocca A.

Ruotando la leva in pos.2 si alimenta la bocca B.

Tipo A (centro aperto): con la leva in posizione centrale le bocche P, A e B sono tutte collegate.

A RICHIESTA

Corpo cromato - Perno nichelato - Marcatura personalizzabile.

NOTE COSTRUTTIVE

Corpo in acciaio zincato - Componenti in acciaio trattati termicamente - Trafilamento contenuto.

APPLICATION

Flow diverters connect or cut off inlet flow towards two ports. This special hydraulic scheme is able to control a single action actuator. It is used for high pressure.

INSTALLATION

P port is connected to inlet flow and A and B to actuator ports.

OPERATION

Hand lever in pos.1 flow is to A port.

Hand lever in pos.2 flow is to B port.

A Type (open center): when hand lever is in the mid position all ports are connected together.

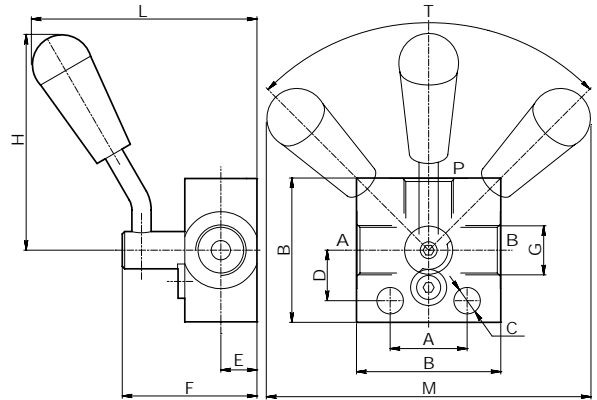
OPTIONAL

Chromium plated body - Nickel plated spool - Custom marking.

FEATURES

Zinc-plated steel body - Hardened spool - Low leakage.

CARATTERISTICHE - HYDRAULIC FEATURES			
Dimensioni <i>Dimensions</i>	02	03	04
Pressione max <i>Max pressure (bar)</i>	450	400	350
Portata max <i>Max Flow (l/min)</i>	60	90	120



DIMENSIONI E PESI - EXTERNAL DIMENSIONS AND WEIGHTS

Dimensioni <i>Dimensions</i>	A	B	C	D	E	F	G gas	G npt	G sae	H	L	M	T	Peso <i>Weight (kg)</i>
02	32	60	11	21	15	56	3/8	3/8	3/4-16	90	95	135	90	
03	32	60	11	21	15	56	1/2	1/2	7/8-14	90	95	135	90	
04	32	80	11	26	20	66	3/4	3/4	1 1/16-12	90	105	135	90	

CODICE ORDINAZIONE - ORDERING CODE

DDF3V-S																																																
<table border="1"> <thead> <tr> <th colspan="4" style="background-color: #eee;">Dimensione - Dimension</th> </tr> <tr> <th style="background-color: #eee;">Tipo-Type</th> <th>GAS</th> <th>NPT</th> <th>SAE</th> </tr> </thead> <tbody> <tr> <td style="background-color: #eee;">02</td> <td>3/8</td> <td>3/8</td> <td>3/4-16</td> </tr> <tr> <td style="background-color: #eee;">03</td> <td>1/2</td> <td>1/2</td> <td>7/8-14</td> </tr> <tr> <td style="background-color: #eee;">04</td> <td>3/4</td> <td>3/4</td> <td>1 1/16-12</td> </tr> </tbody> </table>	Dimensione - Dimension				Tipo-Type	GAS	NPT	SAE	02	3/8	3/8	3/4-16	03	1/2	1/2	7/8-14	04	3/4	3/4	1 1/16-12	<table border="1"> <thead> <tr> <th colspan="2" style="background-color: #eee;">Schema idraulico <i>Hydraulic Scheme</i></th> </tr> </thead> <tbody> <tr> <td style="background-color: #eee;">A</td> <td>Centro Aperto Open Center</td> </tr> </tbody> </table>	Schema idraulico <i>Hydraulic Scheme</i>		A	Centro Aperto Open Center	<table border="1"> <thead> <tr> <th colspan="2" style="background-color: #eee;">Tipo Filetto <i>Port type</i></th> </tr> </thead> <tbody> <tr> <td style="background-color: #eee;"></td> <td>GAS</td> </tr> <tr> <td style="background-color: #eee;">N</td> <td>NPT</td> </tr> <tr> <td style="background-color: #eee;">S</td> <td>SAE</td> </tr> </tbody> </table>	Tipo Filetto <i>Port type</i>			GAS	N	NPT	S	SAE	<table border="1"> <thead> <tr> <th colspan="2" style="background-color: #eee;">Trattamenti - Treatments</th> </tr> </thead> <tbody> <tr> <td style="background-color: #eee;"></td> <td>Corpo zincato Zinc-plated body</td> </tr> <tr> <td style="background-color: #eee;">ZN</td> <td>Corpo zincato, Perno nichelato Zinc-plated body, Nickel-plated spool</td> </tr> </tbody> </table>	Trattamenti - Treatments			Corpo zincato Zinc-plated body	ZN	Corpo zincato, Perno nichelato Zinc-plated body, Nickel-plated spool	<table border="1"> <thead> <tr> <th colspan="2" style="background-color: #eee;">Leva - Handle</th> </tr> </thead> <tbody> <tr> <td style="background-color: #eee;"></td> <td>Leva corta curva Short bent handle</td> </tr> <tr> <td style="background-color: #eee;">LD</td> <td>Leva lunga dritta Long straight handle</td> </tr> </tbody> </table>	Leva - Handle			Leva corta curva Short bent handle	LD	Leva lunga dritta Long straight handle
Dimensione - Dimension																																																
Tipo-Type	GAS	NPT	SAE																																													
02	3/8	3/8	3/4-16																																													
03	1/2	1/2	7/8-14																																													
04	3/4	3/4	1 1/16-12																																													
Schema idraulico <i>Hydraulic Scheme</i>																																																
A	Centro Aperto Open Center																																															
Tipo Filetto <i>Port type</i>																																																
	GAS																																															
N	NPT																																															
S	SAE																																															
Trattamenti - Treatments																																																
	Corpo zincato Zinc-plated body																																															
ZN	Corpo zincato, Perno nichelato Zinc-plated body, Nickel-plated spool																																															
Leva - Handle																																																
	Leva corta curva Short bent handle																																															
LD	Leva lunga dritta Long straight handle																																															

ESEMPIO ORDINAZIONE - ORDERING CODE EXAMPLE

DDF3V-S 02 A S	DDF3V-S - Dimensione 02 - Centro aperto - Filetto 3/4-16 SAE - Corpo zincato - Leva corta / DDF3V - 02 Dimensions - Open center - 3/4-16 SAE Port thread - Zinc-plated body - Short handle
DDF3V-S 03 A	DDF3V-S - Dimensione 03 - Centro aperto - Filetto 1/2 GAS - Corpo zincato - Leva corta / DDF3V - 03 Dimensions - Open center - 1/2 GAS Port thread - Zinc-plated body - Short handle

SCHEDA - CARD	PRODOTTO - PRODUCT	SCHEMA - SCHEMA	DDF6V
B20/0			DISTRIBUTORE DI FLUSSO A 6 VIE 6 WAY FLOW DIVERTER

APPLICAZIONE

La singola sezione permette di collegare o escludere il flusso verso due utilizzi usando una sola alimentazione. Una sola leva, tramite un accoppiamento meccanico, aziona due sezioni contemporaneamente. Questa particolare configurazione si presta anche per l'azionamento di due attuatori semplice effetto.

MONTAGGIO

Collegare le alimentazioni alle bocche P e P1 e gli utilizzi rispettivamente alle bocche A, B, A1, B1.

FUNZIONAMENTO

Ruotando la leva in pos.1 si alimentano le bocche A e A1.

Ruotando la leva in pos.2 si alimentano le bocche B e B1.

Tipo C (centro chiuso): con la leva in posizione centrale le bocche P, A, B, P1, A1, B1 sono tutte chiuse (ammesso trafilamento contenuto).

Tipo A (centro aperto): con la leva in posizione centrale ogni sezione ha le bocche collegate.

A RICHIESTA

Corpo cromato - Corpo zincato - Perno nichelato - Fusione con trattamento di cataforesi.

NOTE COSTRUTTIVE

Corpo in ghisa - Componenti in acciaio trattati termicamente - Trafilamento contenuto.

APPLICATION

Every single 3 way flow diverter connects or takes out inlet flow towards two ports. While turning, the handle drives two sections at the same time, by mechanical connection. This special hydraulic scheme controls single action actuators.

INSTALLATION

P And P1 ports are connected with inlet flow and A, A1 and B, B1 with actuator ports.

OPERATION

Hand lever in pos.1 allows flow towards A and A1 ports.

Hand lever in pos.2 allows flow towards B and B1 ports.

C Type (closed center): when hand lever is in the mid position all ports are closed (low leakage may occur).

A Type (open center): when hand lever is in the mid position all ports of each selection are connected.

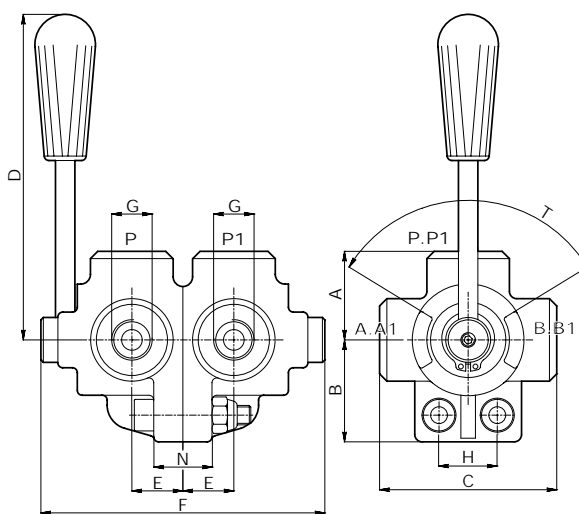
OPTIONAL

Chromium plated body - Zinc plated body - Nickel plated spool - Cataphoresis-treated casting.

FEATURES

Cast iron body - Hardened spool - Low leakage.

CARATTERISTICHE - HYDRAULIC FEATURES				
Dimensioni Dimensions	02	03	04	05
Pressione max Max pressure (bar)	315	280	250	220
Portata max Max Flow (l/min)	60	90	120	180



DIMENSIONI E PESI - EXTERNAL DIMENSIONS AND WEIGHTS

Dimensioni Dimensions	A	B	C	D	E	F	G gas	G npt	G sae	H	N	T°	Peso Weight (kg)
02	36.5	42	73	135	21	124	3/8	3/8	3/4-16	24	26	90	1.76
03	42.5	53	85	130	24	140	1/2	1/2	7/8-14	30	26	90	2.90
04	45.5	56	91	130	28	160	3/4	3/4	1 1/16-12	32	26	90	3.74
05	49	64	98	160	31.5	180	1	1	1 5/16-12	32	26	90	5.20

CODICE ORDINAZIONE - ORDERING CODE

DDF6V				Schema idraulico Hydraulic Scheme			Tipo Filetto Port type		Trattamenti - Treatments	
Dimensione - Dimension				Schema idraulico Hydraulic Scheme			Tipo Filetto Port type		Trattamenti - Treatments	
Tipo-Type	GAS	NPT	SAE	A	C			Z	ZN	CT
02	3/8	3/8	3/4-16	Centro Aperto Open Center	Centro Chiuso Closed Center	GAS		Fusione grezza Casting	Fusione zincata Zinc-plated casting	Fusione zincata perno nichelato Zinc-plated casting, nickel-plated spool
03	1/2	1/2	7/8-14			NPT				
04	3/4	3/4	1 1/16-12			SAE				
05	1	1	1 5/16-12							

ESEMPIO ORDINAZIONE - ORDERING CODE EXAMPLE

DDF6V 02 A S	DDF6V - Dimensione 02 - Centro aperto - Filetto 3/4-16 SAE - Fusione grezza / DDF6V - 02 Dimensions - Open center - 3/4-16 SAE Port thread - Casting
DDF6V 03 C	DDF6V - Dimensione 03 - Centro chiuso - Filetto 1/2 GAS - Fusione grezza / DDF6V - 03 Dimensions - Closed center - 1/2 GAS Port thread - Casting

SCHEDA - CARD	PRODOTTO - PRODUCT	SCHEMA - SCHEMA	IDF4V
B25/0			DISTRIBUTORE DI FLUSSO A 4 VIE 4 WAY FLOW DIVERTER

APPLICAZIONE

Sono utilizzati come semplici distributori per azionare attuatori doppio effetto.

MONTAGGIO

Collegare la bocca P con l'alimentazione e la bocca T con il ritorno al serbatoio. Le bocche A e B vengono collegate all'attuatore.

FUNZIONAMENTO

Ruotando la leva in pos.1 P alimenta la bocca B e contemporaneamente A alimenta la bocca T. Ruotando la leva in pos.2 P alimenta la bocca A e contemporaneamente B alimenta la bocca T. Tipo C (centro chiuso): con la leva in posizione centrale tutte le bocche sono chiuse (ammesso trafilemento contenuto).

Tipo A (centro aperto): con la leva in posizione centrale l'alimentazione P va direttamente alla bocca T.

A RICHIESTA

Corpo cromato - Corpo zincato - Perno nichelato - Kit per 8 vie - Fusione con trattamento di cataforesi.

NOTE COSTRUTTIVE

Corpo in ghisa - Componenti in acciaio trattati termicamente - Trafilemento contenuto - Predisposti per 8 vie.

APPLICATION

This special hydraulic scheme is able to control a double action actuator.

INSTALLATION

P port is connected to inlet flow and T port to tank line.

A and B valve ports are connected to actuator ports.

OPERATION

Hand lever in pos.1 allows flow from P towards B and at the same time A allows flow towards T. Hand lever in pos.2 connects P to A and B to T.

C Type (closed center): when hand lever is in the mid position all ports are closed (low leakage may occur).

A Type (open center): when hand lever is in the mid position P port allows flow towards T port.

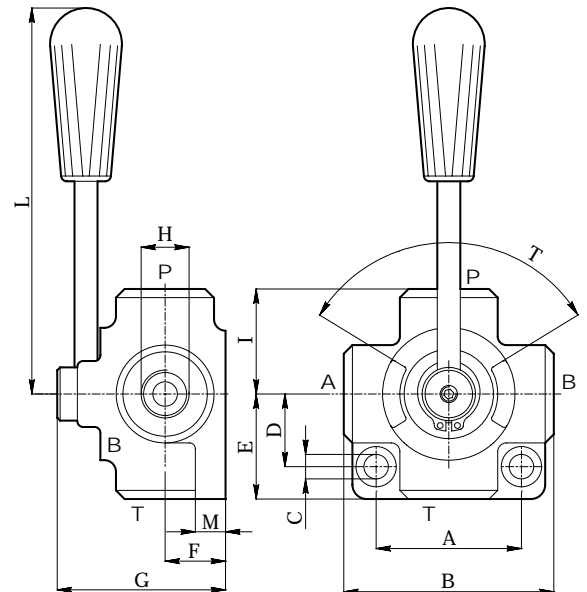
OPTIONAL

Chromium plated body - Zinc plated body - Nickel plated spool - 8 Ways assembling kit - Cathoresis-treated casting.

FEATURES

Cast iron body - Hardened spool - Low leakage - 8 Ways arranged

CARATTERISTICHE - HYDRAULIC FEATURES			
Dimensioni <i>Dimensions</i>	02	03	04
Pressione max <i>Max pressure (bar)</i>	300	250	220
Portata max <i>Max Flow (l/min)</i>	35	50	90



DIMENSIONI E PESI - EXTERNAL DIMENSIONS AND WEIGHTS

Dimensioni <i>Dimensions</i>	A	B	C	D	E	F	G	H gas	H npt	H sae	I	L	M	T°	Peso <i>Weight (kg)</i>
02	54	77	8.5	27	38.5	24	71	3/8	3/8	3/4-16	38.5	130	10	90	1.23
03	68	90	8.5	32	45	28	80	1/2	1/2	7/8-14	45	130	13	90	1.89
04	74	95	8.5	38	47.5	32	90	3/4	3/4	1 1/16-12	47.5	160	15	90	2.56

CODICE ORDINAZIONE - ORDERING CODE

IDF4V				Schema idraulico <i>Hydraulic Scheme</i>				Tipo Filetto <i>Port type</i>		Trattamenti - <i>Treatments</i>			
Dimensione - <i>Dimension</i>				A Centro Aperto <i>Open Center</i>				GAS		Fusione grezza <i>Casting</i>			
Tipo- <i>Type</i>	GAS	NPT	SAE	C Centro Chiuso <i>Closed Center</i>				N NPT		Z Fusione zincata <i>Zinc-plated casting</i>			
02	3/8	3/8	3/4-16					S SAE		ZN Fusione zincata perno nichelato <i>Zinc-plated casting, nickel-plated spool</i>			
03	1/2	1/2	7/8-14							CT Fusione con trattamento di cataforesi <i>Cathoresis-treated casting</i>			
04	3/4	3/4	1 1/16-12										

ESEMPIO ORDINAZIONE - ORDERING CODE EXAMPLE

IDF4V 02 A S	IDF4V - Dimensione 02 - Centro aperto - Filetto 3/4-16 SAE - Fusione grezza / IDF4V - 02 Dimensions - Open center - 3/4-16 SAE Port thread - Casting
IDF4V 03 C	IDF4V - Dimensione 03 - Centro chiuso - Filetto 1/2 GAS - Fusione grezza / IDF4V - 03 Dimensions - Closed center - 1/2 GAS Port thread - Casting

SCHEDA - CARD	PRODOTTO - PRODUCT	SCHEMA - SCHEMA	IDF8V
B30/0			DISTRIBUTORE DI FLUSSO A 8 VIE 8 WAY FLOW DIVERTER

APPLICAZIONE

La singola sezione permette di utilizzarli come semplici distributori per azionare attuatori doppio effetto. Una sola leva, tramite un accoppiamento meccanico, aziona due sezioni contemporaneamente. Questa particolare configurazione si presta anche per l'azionamento di due attuatori doppio effetto.

MONTAGGIO

Collegare le bocche P e P1 con l'alimentazione e le bocche T e T1 con il ritorno al serbatoio. Le bocche A, B e A1, B1 vengono collegate agli attuatori.

FUNZIONAMENTO

Ruotando la leva in pos.1 P e P1 alimentano le bocche B e B1, contemporaneamente T e T1 alimentano A e A1. Ruotando la leva in pos.2 P e P1 alimentano le bocche A e A1, contemporaneamente T e T1 alimentano B e B1.

Tipo C (centro chiuso): con la leva in posizione centrale tutte le bocche sono chiuse (ammesso trafilemento contenuto).

Tipo A (centro aperto): con la leva in posizione centrale le alimentazioni P e P1 vanno direttamente alle bocche T e T1.

A RICHIESTA

Corpo cromato - Corpo zincato - Perno nichelato - Fusione con trattamento di cataforesi.

NOTE COSTRUTTIVE

Corpo in ghisa - Componenti in acciaio trattati termicamente - Trafilemento contenuto.

APPLICATION

Every single 4 way flow diverter connects or takes out inlet flow towards two ports. When hand lever turns, it moves the two spindles by mechanical connection at the same time. This special hydraulic scheme is able to control two double action actuators.

INSTALLATION

P and P1 ports are connected with inlet flow and T and T1 ports with tank line. A, B and A1, B1 ports are connected with actuator ports.

OPERATION

Hand lever in pos.1 allows flow from P and P1 towards B and B1 and at the same time T and T1 allows flow towards A and A1. Hand lever in pos.2 connects P and P1 with A and A1 and T and T1 with B and B1.

C Type (closed center): when hand lever is in the mid position all ports are closed (low leakage may occur).

A Type (open center): when hand lever is in the mid position P and P1 ports allows flow towards T and T1 ports.

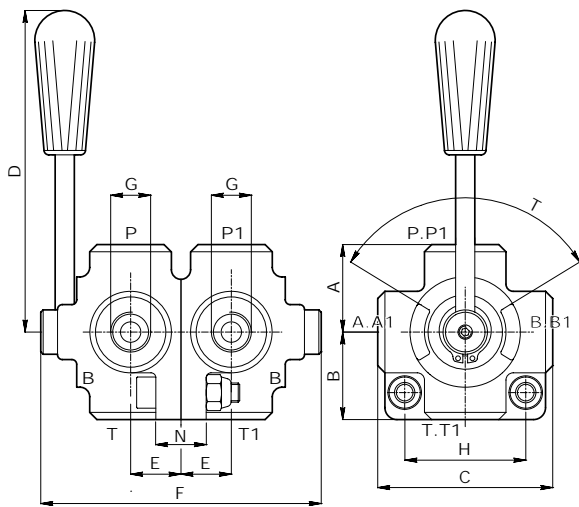
OPTIONAL

Chromium plated body - Zinc plated body - Nickel plated spool - Cataphoresis-treated casting.

FEATURES

Cast iron body - Hardened spool - Low leakage.

CARATTERISTICHE - HYDRAULIC FEATURES			
Dimensioni <i>Dimensions</i>	02	03	04
Pressione max <i>Max pressure (bar)</i>	300	250	220
Portata max <i>Max Flow (l/min)</i>	35	50	90



DIMENSIONI E PESI - EXTERNAL DIMENSIONS AND WEIGHTS

Dimensioni <i>Dimensions</i>	A	B	C	D	E	F	G gas	G npt	G sae	H	N	T°	Peso <i>Weight (kg)</i>
02	38.5	38.5	77	130	24	142	3/8	3/8	3/4-16	54	20	90	2.50
03	45	45	90	130	28	160	1/2	1/2	7/8-14	68	26	90	3.80
04	47.5	47.5	95	160	32	180	3/4	3/4	1 1/16-12	74	30	90	5.20

CODICE ORDINAZIONE - ORDERING CODE

IDF8V				Schema idraulico <i>Hydraulic Scheme</i>		Tipo Filetto <i>Port type</i>		Trattamenti - <i>Treatments</i>	
Dimensione - <i>Dimension</i>				A Centro Aperto <i>Open Center</i>		GAS		Fusione grezza <i>Casting</i>	
Tipo-Type				C Centro Chiuso <i>Closed Center</i>		N NPT		Z Fusione zincata <i>Zinc-plated casting</i>	
02						S SAE		ZN Fusione zincata perno nichelato <i>Zinc-plated casting, nickel-plated spool</i>	
03								CT Fusione con trattamento di cataforesi <i>Cataphoresis-treated casting</i>	
04									

ESEMPIO ORDINAZIONE - ORDERING CODE EXAMPLE

IDF8V 02 A S	IDF8V - Dimensione 02 - Centro aperto - Filetto 3/4-16 SAE - Fusione grezza / IDF8V - 02 Dimensions - Open center - 3/4-16 SAE Port thread - Casting
IDF8V 03 C	IDF8V - Dimensione 03 - Centro chiuso - Filetto 1/2 GAS - Fusione grezza / IDF8V - 03 Dimensions - Closed center - 1/2 GAS Port thread - Casting

SCHEDA - CARD	PRODOTTO - PRODUCT	SCHEMA - SCHEMA	RSAP2V
C10/0			RUBINETTO A SFERA A 2 VIE AD ALTA PRESSIONE 2 WAY HP VALVE

APPLICAZIONE

Sono utilizzati per aprire o chiudere completamente il flusso di olio nell'impianto ruotando anche con la massima pressione.

Non ammettono trafilementi.

MONTAGGIO

Collegare indifferentemente le due bocche al ramo da intercettare.

FUNZIONAMENTO

Con la leva in pos.1 il flusso passa liberamente.

Con la leva in pos.2 il flusso è completamente bloccato.

A RICHIESTA

Cromatura - Leve speciali - Filetti metrici - Fori fissaggio

Attacchi DIN 2353 - Attacchi maschio - Marcatura personalizzabile.

NOTE COSTRUTTIVE

Corpo in acciaio zincato

Non ammette trafilementi

Ruota in pressione.

APPLICATION

Ball valves are used to close or to open the flow.

Ball valves can turn between open or closed position even under max pressure.

No leakage allowed.

INSTALLATION

Pressure flow and actuator are connected with valve ports.

OPERATION

Flow crosses the valve in free way when hand lever is in pos.1.

Flow is closed when hand lever is in pos.2.

OPTIONAL

Chromium plated - Special hand lever - Metric thread - Mounting holes

Male thread - DIN 2353 fittings port thread - Custom marking.

FEATURES

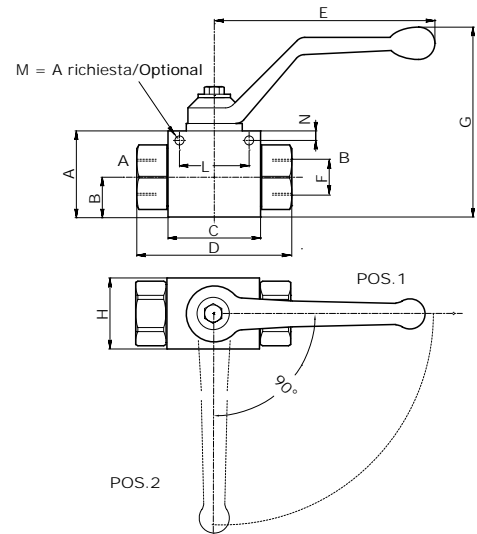
Steel body Zinc plated

No leakage

Valve can turn with max pressure.

CARATTERISTICHE - HYDRAULIC FEATURES

Dimensioni Dimensions	01	015	02	03	04	05	06	07
Pressione max Max pressure (bar)	500	500	500	500	350	350	280	220
Portata max Max Flow (l/min)	30	30	50	80	120	160	160	180
Diametro nominale Nominal diameter (mm)	6	6	10	13	20	25	25	25



DIMENSIONI E PESI - EXTERNAL DIMENSIONS AND WEIGHTS

Dimensioni Dimensions	A	B	C	D	E	F gas	F npt	F sae	G	H	L	M	N	CH	Peso Weight (kg)
01	35	14.5	36	69	103	1/4	1/4		81	25	25	4.5	7	22	0.32
015	35	14.5	36	69	103			9/16-18	81	25	25	4.5	7	24	0.32
02	40	18	43	73	103	3/8	3/8	3/4-16	85	30	36	5.2	4	27	0.48
03	45	22	47	84	103	1/2	1/2	7/8-14	91	35	36	5.2	4	30	0.66
04	60	27	62	97	181	3/4	3/4	1 1/16-12	108	50	45	6.5	6.5	41	1.54
05	60	25.5	68	114	181	1	1	1 5/16-12	108	60	45	7	6.5	46	1.98
06	60	25.5	68	124	181	1 1/4	1 1/4	1 5/8-12	108	60	45	7	6.5	50	2.02
07	60	25.5	68	132	181	1 1/2	1 1/2	1 7/8-12	108	60	45	7	6.5	55	2.13

CODICE ORDINAZIONE - ORDERING CODE

RSAP2V

Dimensione - Dimension			
Tipo-Type	GAS	NPT	SAE
01	1/4	1/4	
015			9/16-18
02	3/8	3/8	3/4-16
03	1/2	1/2	7/8-14
04	3/4	3/4	1 1/16-12
05	1	1	1 5/16-12
06	1 1/4	1 1/4	1 5/8-12
07	1 1/2	1 1/2	1 7/8-12

Fissaggio Fixing holes	
	Senza fori fissaggio Without mounting holes
FF	Con fori fissaggio With mounting holes

Tipo Filetto Port type	
	GAS
N	NPT
S	SAE

ESEMPIO ORDINAZIONE - ORDERING CODE EXAMPLE

RSAP2V 03 RSAP2V - Dimensione 03 - Filetto 1/2 GAS - Senza fori fissaggio / RSAP2V - 03 Dimensions - 1/2 GAS Port thread - Without mounting holes

SCHEDA - CARD	PRODOTTO - PRODUCT	SCHEMA - SCHEMA	RSAP3V
C15/0			RUBINETTO A SFERA A 3 VIE AD ALTA PRESSIONE 3 WAY HP VALVE

APPLICAZIONE

Sono utilizzati per deviare il flusso a due utilizzi usando una sola alimentazione.

MONTAGGIO

Collegare l'alimentazione alla bocca P e gli utilizzi alle bocche A e B.

FUNZIONAMENTO

Ruotando la leva in pos.1 si alimenta la bocca A.

Ruotando la leva in pos.2 si alimenta la bocca B.

Tipo L: con la leva in posizione centrale le bocche P, A e B sono parzialmente chiuse.

La leva ruota di 90°.

Tipo T: con la leva in posizione centrale le bocche P, A e B sono completamente aperte.

La leva ruota di 180°.

A RICHIESTA

Cromatura - Leve speciali - Filetti metrici - Attacchi DIN2353

Filettatura maschio - Marcatura personalizzabile.

NOTE COSTRUTTIVE

Corpo in acciaio zincato - Non ammette trafilementi - Ruota in pressione

Non accetta contropressioni sulla bocca chiusa.

APPLICATION

3 way ball valve is used to connect inlet flow to two ports or vice-versa. This special hydraulic scheme is able to control a single action actuator.

INSTALLATION

P Port is connected to inlet flow and A and B ports to actuator ports.

OPERATION

Hand lever in pos. 1 allows flow to A port. Hand lever is in pos. 2 allows flow to B port.

L Type: when hand lever is in the mid position all ports are partially closed. Hand lever turns 90° only.

T Type: when hand lever is in the mid position all ports are completely open. Hand lever turns 180°.

OPTIONAL

Chromium plated - Special hand lever - Metric threads - DIN 2353 fittings port thread - Male thread - Custom marking.

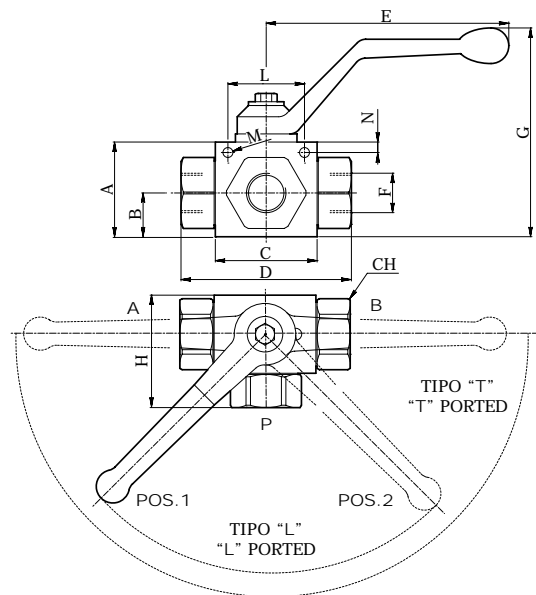
FEATURES

Steel body - Zinc plated - No leakage - Turns with max pressure

Counter pressure to closed port cannot be applied.

CARATTERISTICHE - HYDRAULIC FEATURES

Dimensioni Dimensions	01	015	02	03	04	05	06
Pressione max Max pressure (bar)	380	380	380	320	300	280	240
Portata max Max Flow (l/min)	30	30	50	80	120	160	160
Diametro nominale Nominal diameter (mm)	6	6	10	13	20	25	25



DIMENSIONI E PESI - EXTERNAL DIMENSIONS AND WEIGHTS

Dimensioni Dimensions	A	B	C	D	E	F gas	F npt	F sae	G	H	L	M	N	CH	Peso Weight (kg)
01	35	14.5	36	69	103	1/4	1/4		81	41.5	25	4.5	7	22	0.35
015	35	14.5	36	69	103			9/16-18	81	41.5	25	4.5	7	24	0.35
02	40	18	43	73	103	3/8	3/8	3/4-16	85	45	36	5.2	4	27	0.52
03	45	22	47	84	103	1/2	1/2	7/8-14	91	54	36	5.2	4	30	0.71
04	60	27	62	97	181	3/4	3/4	1 1/16-12	108	68	45	6.5	6.5	41	1.62
05	60	25.5	68	114	181	1	1	1 5/16-12	108	84	45	7	6.5	46	2.08
06	60	25.5	68	124	181	1 1/4	1 1/4	1 5/8-12	108	89	45	7	6.5	50	2.40

CODICE ORDINAZIONE - ORDERING CODE

RSAP3V

Dimensione - Dimension			
Tipo-Type	GAS	NPT	SAE
01	1/4	1/4	
015			9/16-18
02	3/8	3/8	3/4-16
03	1/2	1/2	7/8-14
04	3/4	3/4	1 1/16-12
05	1	1	1 5/16-12
06	1 1/4	1 1/4	1 5/8-12

Tipo Filetto Port type

G	GAS
N	NPT
S	SAE

Schema Hydraulic scheme

T	Tipo - Type
L	Tipo - Type

ESEMPIO ORDINAZIONE - ORDERING CODE EXAMPLE

RSAP3V 03 T	RSAP3V - Dimensione 03 - Filetto 1/2 GAS - Tipo T / RSAP3V - 03 Dimensions - 1/2 GAS Port thread - T Type
RSAP3V 03 N L	RSAP3V - Dimensione 03 - Filetto 1/2 NPT / RSAP3V - 03 Dimensions - 1/2 NPT Port thread - L Type

SCHEDA - CARD	PRODOTTO - PRODUCT	SCHEMA - SCHEMA	VMDC20
D10/0			VALVOLA DI MASSIMA PRESSIONE A CARTUCCIA <i>RELIEF VALVE CARTRIDGE TYPE</i>



APPLICAZIONE

Sono utilizzati per limitare la pressione entro il valore desiderato e permettere lo scarico della portata in eccesso al serbatoio. La loro praticità le rende idonee per il montaggio in apposite cavità o l'utilizzo in blocchi integrati. La valvola è di tipo ad azione diretta.

MONTAGGIO

Inserire ed avvitare la valvola nell'apposita cavità.

FUNZIONAMENTO

Quando la pressione in P è superiore al carico della molla agente sull'otturatore il flusso in eccesso attraversa la valvola scaricando in T. Per regolare la pressione occorre: allentare il dado, avvitare il grano per aumentare la pressione o svitare per ridurre, stringere nuovamente il dado. È importante rimanere all'interno del campo di regolazione della molla scelta.

A RICHIESTA

Regolazione specifica - Zincatura nera - Piombatura della registrazione. Taratura personalizzata.

NOTE COSTRUTTIVE

Particolari interni trattati termicamente - Nessun trafilamento.

APPLICATION

Relief valves are used to keep the pressure within the preset value and to allow the excess flow to be released to tank. They can easily be assembled into suitable cavities or used in manifolds. They are acting type.

INSTALLATION

Fit the valve into the suitable cavity.

OPERATION

When pressure to P is higher than the spring setting, the excess flow is allowed straight through the valve and then released to T. To adjust pressure simply loosen the nut, tighten the adjusting screw to increase pressure or loosen it to reduce pressure, then tighten the nut again. Adjustment operation must be carried out within the spring setting range only.

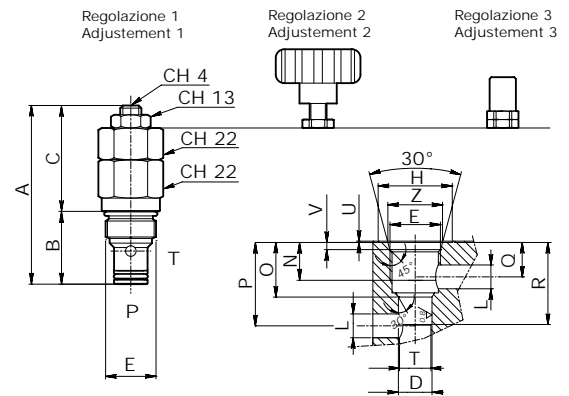
OPTIONAL

Adjustment on request - black zinc plated - lockwire. Special setting.

FEATURES

Hardened internal components - No leakage.

CARATTERISTICHE - HYDRAULIC FEATURES				
Molla <i>Spring</i>	A	B	C	D
Portata max <i>Max Flow (l/min)</i>	20	20	20	20
Taratura max <i>Max setting (bar)</i>	60	240	350	130
Pressione max <i>Max pressure (bar)</i>	400	400	400	400



DIMENSIONI E PESI - EXTERNAL DIMENSIONS AND WEIGHTS

Dimensioni Dimensions	A max	B	C	D H7	E	H	L max	N	O	P	Q	R	T max	U	V	Z	Peso Weight (kg)
20	73.5	27.5	46	12.7	3/4-16 UNF	28	9	15	20.6	32	13	31	11	0.5	2.7	20.7	0.12

CODICE ORDINAZIONE - ORDERING CODE

VMDC20		Molla (bar) Spring (bar)		Tipo regolazione Adjustment Option	
A	5 - 60	1	Grano Socket screw		
B	50 - 240	2	Volantino Handknob		
C	90 - 350	3	Cappello Temperprof Cap		
D	20 - 130				

ESEMPIO ORDINAZIONE - ORDERING CODE EXAMPLE

VMDC20 B 1	VMDC20 - Molla 50-240 bar - Grano di regolazione / VMDC20 - 50-240 bar setting spring - Socket screw adjustment option
-------------------	------------------------------------------------------------------------------------------------------------------------

SCHEDA - CARD	PRODOTTO - PRODUCT	SCHEMA - SCHEMA	VMD20
D20/0			VALVOLA DI MASSIMA PRESSIONE AD AZIONE DIRETTA PRESSURE RELIEF VALVE DIRECT ACTING



APPLICAZIONE

Sono utilizzate per limitare la pressione entro il valore desiderato e permettere lo scarico della portata in eccesso al serbatoio.

La valvola è di tipo ad azione diretta.

MONTAGGIO

Collegare il ramo in pressione con la bocca P e il ramo di scarico al serbatoio con la bocca T.

FUNZIONAMENTO

Quando la pressione in P è superiore al carico della molla agente sull'otturatore il flusso in eccesso attraversa la valvola scaricando in T. Per regolare la pressione occorre: allentare il dado, avvitare il grano per aumentare la pressione o svitare per ridurre, stringere nuovamente il dado. È importante rimanere all'interno del campo di regolazione della molla scelta.

A RICHIESTA

Filetti metrici - Flangiatura - Piombatura della regolazione - Marcatura personalizzabile. Taratura personalizzata.

NOTE COSTRUTTIVE

Cartucce della serie VMDC - Nessun trafilamento.

APPLICATION

Relief valves are used to keep the pressure within the preset value and to allow the excess flow to be released to tank.

They are direct acting type.

INSTALLATION

Connect the pressure line to port P and the tank line to port T.

OPERATION

When pressure to P is higher than the spring setting, the excess flow is allowed straight through the valve and then released to T.

To adjust pressure simply loosen the nut, tighten the adjusting screw to increase pressure or loosen it to reduce pressure, then tighten the nut again. Adjustment operation must be carried out within the spring setting range only.

OPTIONAL

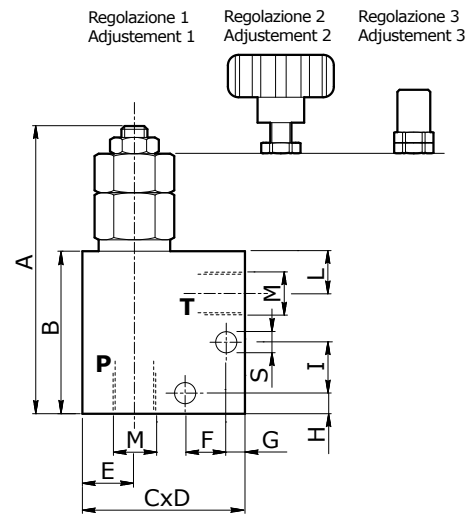
Metric threads - face mounting - lockwire - Custom marking. Special setting.

FEATURES

VMDC cartridge type - no leakage.

CARATTERISTICHE - HYDRAULIC FEATURES

Dimensione Dimension	02/03	02/03	02/03	02/03
Molla Spring	A	B	C	D
Portata max Max Flow (l/min)	20	20	20	20
Taratura max Max setting (bar)	60	240	350	130
Press.max alluminio Max pres. aluminium (bar)	350	350	350	350
Press.max acciaio Max pres. steel (bar)	400	400	400	400



DIMENSIONI E PESI - EXTERNAL DIMENSIONS AND WEIGHTS

Dimensioni Dimensions	A	B	C	D	E	F	G	H	I	L	M gas	M npt	M sae	S	Peso - Weight (kg)	
															20	S-20
01	95	50	50	30	16	13	6	6	16	13	1/4	1/4	-	6.5	0.30	0.61
015	95	50	50	30	16	13	6	6	16	13	-	-	9/16-18	6.5	0.28	0.59
02	95	50	50	30	16	13	6	6	16	13	3/8	3/8	-	6.5	0.28	0.59

CODICE ORDINAZIONE - ORDERING CODE

VMD	Collettore - Body	Dimensione - Dimension	Tipo Filetto Port type	Molla (bar) Spring (bar)	Tipo regolazione Adjustment Option
20	Alluminio Aluminium	Tipo-Type GAS NPT SAE 01 1/4 1/4 - 015 - - 9/16-18 02 3/8 3/8 -	GAS N S	A 5 - 60 B 50 - 240 C 90 - 350 D 20 - 130	1 Grano Socket screw 2 Volantino Handknob 3 Cappello Tamperproof Cap

ESEMPIO ORDINAZIONE - ORDERING CODE EXAMPLE

VMD20 01 B 1	VMD20 - Dimensione 01 - Filetto 1/4 GAS - Molla 50-240 bar - Grano di regolazione / VMD20 - 01 Dimension - 1/4 GAS Port thread - 50-240 bar setting range - Socket screw
VMD20 02 N B 3	VMD20 - Dimensione 02 - Filetto 3/8 NPT - Molla 50-240 bar - Cappello / VMD20 - 02 Dimension - 3/8 NPT Port thread - 50-240 bar setting range - Tamperproof cap

SCHEDA - CARD	PRODOTTO - PRODUCT	SCHEMA - SCHEMA	VMDL20
D25/0			<div style="float: right; color: white; font-weight: bold; font-size: 18px;">NEW</div> <p style="text-align: center;">VALVOLA DI MASSIMA PRESSIONE AD AZIONE DIRETTA PRESSURE RELIEF VALVE DIRECT ACTING</p>

APPLICAZIONE

Sono utilizzate per limitare la pressione entro il valore desiderato e permettere lo scarico della portata in eccesso al serbatoio.

La valvola è di tipo ad azione diretta.

MONTAGGIO

Collegare il ramo in pressione con le bocche P e il ramo di scarico al serbatoio con la bocca T.

FUNZIONAMENTO

Quando la pressione in P è superiore al carico della molla agente sull'otturatore il flusso in eccesso attraversa la valvola scaricando in T.

Per regolare la pressione occorre: allentare il dado, avvitare il grano per aumentare la pressione o svitare per ridurre, stringere nuovamente il dado.

È importante rimanere all'interno del campo di regolazione della molla scelta.

A RICHIESTA

Filetti metrici - Flangiatura - Piombatura della regolazione - Marcatura personalizzabile.

Taratura personalizzata.

NOTE COSTRUTTIVE

Cartucce della serie VMDC - Nessun trafilemento.

APPLICATION

Relief valves are used to keep the pressure within the preset value and to allow the excess flow to be released to tank.

They are direct acting type.

INSTALLATION

Connect the pressure line to ports P and the tank line to port T.

OPERATION

When pressure to P is higher than the spring setting, the excess flow is allowed straight through the valve and then released to T.

To adjust pressure simply loosen the nut, tighten the adjusting screw to increase pressure or loosen it to reduce pressure, then tighten the nut again.

Adjustment operation must be carried out within the spring setting range only.

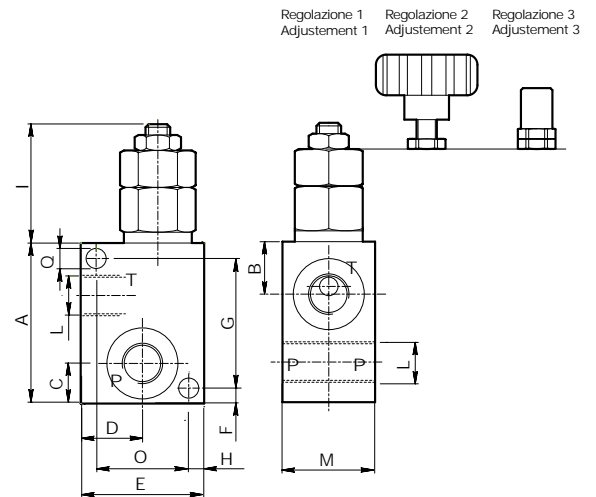
OPTIONAL

Metric threads - face mounting - lockwire - Custom marking. Special setting.

FEATURES

VMDC cartridge type - no leakage.

CARATTERISTICHE - HYDRAULIC FEATURES				
Dimensione <i>Dimension</i>	02/03	02/03	02/03	02/03
<i>Molla</i> Spring	A	B	C	D
Portata max <i>Max Flow (l/min)</i>	20	20	20	20
Taratura max <i>Max setting (bar)</i>	60	240	350	130
Press.max alluminio <i>Max pres. aluminium (bar)</i>	350	350	350	350
Press.max acciaio <i>Max pres. steel (bar)</i>	400	400	400	400



DIMENSIONI E PESI - EXTERNAL DIMENSIONS AND WEIGHTS

Dimensioni <i>Dimensions</i>	A	B	C	D	E	F	G	H	I	L gas	L npt	L sae	M	N	O	Q	Peso - Weight (kg)	
																	20	S-20
01	45	17	13	20	40	5	42	5	44	1/4	1/4		30	40	30	6.5	0.24	-
015	45	17	13	20	40	5	42	5	44			9/16-18	30	40	30	6.5	0.24	-
02	45	17	13	20	40	5	42	5	44	3/8	3/8		30	40	30	6.5	0.24	-

CODICE ORDINAZIONE - ORDERING CODE

VMDL	Collettore - Body	Dimensione - Dimension	Tipo Filetto Port type	Molla (bar) Spring (bar)	Tipo regolazione Adjustment Option
20	Alluminio Aluminium	Tipo-Type	GAS	A 5 - 60	1 Grano Socket screw
-S-20	Acciaio Steel	01 1/4	NPT	B 50 - 240	2 Volantino Handknob
		015 1/4	SAE	C 90 - 350	3 Cappello Tamperproof Cap
		02 3/8		D 20 - 130	

ESEMPIO ORDINAZIONE - ORDERING CODE EXAMPLE

VMDL 01 B 1	VMDL20 - Dimensione 01 - Filetto 1/4 GAS - Molla 50-240 bar - Grano di regolazione / VMDL20 - 01 Dimension - 1/4 GAS Port thread - 50-240 bar setting range - Socket screw
VMDL 02 N B 3	VMDL20 - Dimensione 02 - Filetto 3/8 NPT - Molla 50-240 bar - Cappello / VMDL20 - 02 Dimension - 3/8 NPT Port thread - 50-240 bar setting range - Tamperproof cap

SCHEDA - CARD	PRODOTTO - PRODUCT	SCHEMA - SCHEMA	VMDC35
D30/0			VALVOLA DI MASSIMA PRESSIONE A CARTUCCIA RELIEF VALVE CARTRIDGE TYPE

APPLICAZIONE

Sono utilizzate per limitare la pressione entro il valore desiderato e permettere lo scarico della portata in eccesso al serbatoio. La loro praticità le rende idonee per il montaggio in apposite cavità o l'utilizzo in blocchi integrati. La valvola è di tipo ad azione diretta.

MONTAGGIO

Inserire ed avvitare la valvola nell'apposita cavità.

FUNZIONAMENTO

Quando la pressione in P è superiore al carico della molla agente sull'otturatore il flusso in eccesso attraversa la valvola scaricando in T. Per regolare la pressione occorre: allentare il dado, avvitare il grano per aumentare la pressione o svitare per ridurre, stringere nuovamente il dado. È importante rimanere all'interno del campo di regolazione della molla scelta.

A RICHIESTA

Registrazione specifica - Zincatura nera - Piombatura della registrazione. Taratura personalizzata.

NOTE COSTRUTTIVE

Particolari interni trattati termicamente - Nessun trafilamento
Assenza di vibrazioni.

APPLICATION

Relief valves are used to keep the pressure within the preset value and to allow the excess flow to be released to tank.

They can easily be assembled into suitable cavities or used in manifolds. They are acting type.

INSTALLATION

Fit the valve into the suitable cavity.

OPERATION

When pressure to P is higher than the spring setting, the excess flow is allowed straight through the valve and then released to T.

To adjust pressure simply loosen the nut, tighten the adjusting screw to increase pressure or loosen it to reduce pressure, then tighten the nut again. Adjustment operation must be carried out within the spring setting range only.

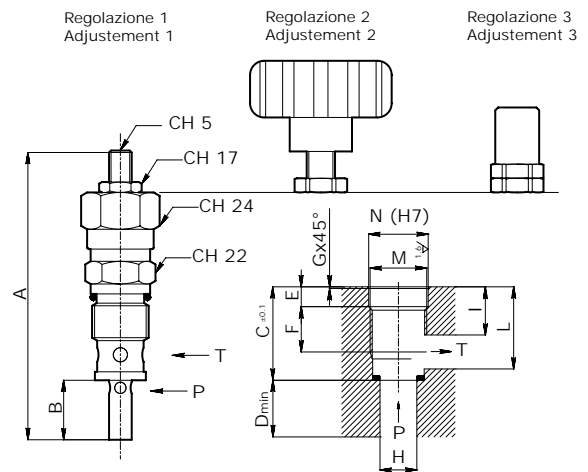
OPTIONAL

Adjustment on request - black zinc plated - lockwire. Special setting.

FEATURES

Hardened internal components - No leakage - No vibrations.

CARATTERISTICHE - HYDRAULIC FEATURES			
Molla Spring	A	B	C
Portata max Max Flow (l/min)	35	35	35
Taratura max Max setting (bar)	50	210	350
Pressione max Max pressure (bar)	400	400	400



DIMENSIONI E PESI - EXTERNAL DIMENSIONS AND WEIGHTS

Dimensioni Dimensions	A max	B	C	D min	E	F	G	H max	I max	L max	M	N H7	Peso - Weight (kg)
	100	21	33	20	7	16	0.5	13	17	29	20x1.5	21	0.16

CODICE ORDINAZIONE - ORDERING CODE

VMDC35

Molla (bar) Spring (bar)	
A	5 - 50
B	40 - 210
C	100 - 350

Tipo regolazione Adjustment Option	
1	Grano Socket screw
2	Volantino Handknob
3	Cappello Temperprof Cap

ESEMPIO ORDINAZIONE - ORDERING CODE EXAMPLE

VMDC35 A 1 VMDC35 - Molla 5-50 bar - Grano di regolazione / VDMC35 - 5-50 bar setting range - Socket screw

SCHEDA - CARD	PRODOTTO - PRODUCT	SCHEMA - SCHEMA	VMD35
D35/0			VALVOLA DI MASSIMA PRESSIONE AD AZIONE DIRETTA PRESSURE RELIEF VALVE DIRECT ACTING

APPLICAZIONE

Sono utilizzate per limitare la pressione entro il valore desiderato e permettere lo scarico della portata in eccesso al serbatoio.

La valvola è di tipo ad azione diretta.

MONTAGGIO

Collegare il ramo in pressione con la bocca P e il ramo di scarico al serbatoio con la bocca T.

FUNZIONAMENTO

Quando la pressione in P è superiore al carico della molla agente sull'otturatore il flusso in eccesso attraversa la valvola scaricando in T. Per regolare la pressione occorre: allentare il dado, avvitare il grano per aumentare la pressione o svitare per ridurre, stringere nuovamente il dado. È importante rimanere all'interno del campo di regolazione della molla scelta.

A RICHIESTA

Filetti metrici - Flangiatura - Piombatura della regolazione

Foro manometro - Marcatura personalizzabile. Taratura personalizzata.

NOTE COSTRUTTIVE

Cartucce della serie VMDC - Nessun trafilamento - Assenza di vibrazioni.

APPLICATION

Relief valves are used to keep the pressure within the preset value and to allow the excess flow to be released to tank.

They are direct acting type.

INSTALLATION

Connect the pressure line to port P and the tank line to port T.

OPERATION

When pressure to P is higher than the spring setting, the excess flow is allowed straight through the valve and then released to T.

To adjust pressure simply loosen the nut, tighten the adjusting screw to increase pressure or loosen it to reduce pressure, then tighten the nut again.

Adjustment operation must be carried out within the spring setting range only.

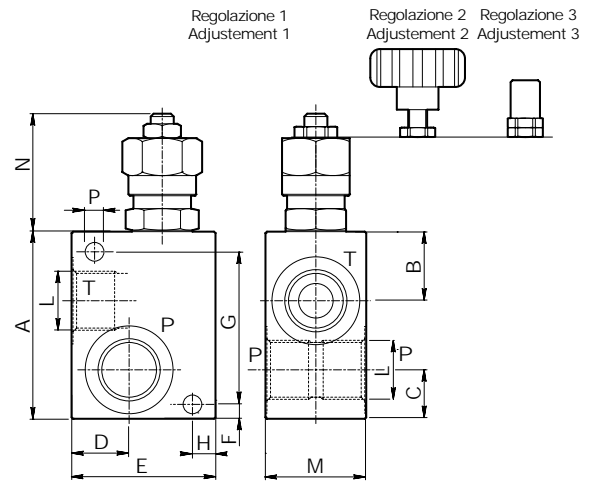
OPTIONAL

Metric threads - Face mounting - Lockwire - Gauge port - Custom marking. Special setting.

FEATURES

VMDC cartridge type - No leakage - No vibrations.

CARATTERISTICHE - HYDRAULIC FEATURES			
Dimensione <i>Dimension</i>	02/03	02/03	02/03
Molla <i>Spring</i>	A	B	C
Portata max <i>Max Flow (l/min)</i>	35	35	35
Taratura max <i>Max setting (bar)</i>	50	210	350
Press.max alluminio <i>Max pres. aluminium (bar)</i>	350	350	350
Press.max acciaio <i>Max pres. steel (bar)</i>	400	400	400



DIMENSIONI E PESI - EXTERNAL DIMENSIONS AND WEIGHTS

Dimensione <i>Dimension</i>	A	B	C	D	E	F	G	H	L gas	L npt	L sae	M	N	O	P	Peso - Weight (kg)	
																35	S-35
02	65	24	17	20	50	5	53	6	3/8	3/8	3/4-16	35	64	34	6.5	0.40	0.85
03	65	24	17	20	50	5	53	6	1/2	1/2	7/8-14	35	64	34	6.5	0.39	0.78

CODICE ORDINAZIONE - ORDERING CODE

VMD									
	Collettore - Body	Dimensione - Dimension			Tipo Filetto Port type	Molla (bar) Spring (bar)	Tipo regolazione Adjustment Option		
35	Alluminio - Aluminium	Tipo-Type	GAS	NPT	SAE	A	5 - 50	1	Grano Socket screw
S-35	Acciaio - Steel	02	3/8	3/8	3/4-16	B	40 - 210	2	Volantino Handknob
		03	1/2	1/2	7/8-14	S	100 - 350	3	Cappello Tamperproof Cap

ESEMPIO ORDINAZIONE - ORDERING CODE EXAMPLE

VMD35 A 1	VMD35 - Dimensione 03 - Filetto 1/2 GAS - Molla 5-50 bar - Grano di regolazione / VDM35 - 03 Dimension - 1/2 GAS Port thread - 5-50 bar setting spring - Socket screw
------------------	-----------------------------------------------------------------------------------------------------------------------------------------------------------------------

SCHEDA - CARD	PRODOTTO - PRODUCT	SCHEMA - SCHEMA	VMDI35
D40/0			VALVOLA DI MASSIMA PRESSIONE DOPPIA INCROCIATA DUAL CROSS RELIEF VALVE LINE TYPE

APPLICAZIONE

Sono realizzate con due valvole di massima pressione ad azione diretta e vengono utilizzate per limitare la pressione su entrambe le linee di collegamento.

MONTAGGIO

Collegare un attacco dell'attuatore e la sua alimentazione alle bocche V. Analogamente per l'altro attacco alle bocche V1.

FUNZIONAMENTO

Mandando pressione alla bocca V si alimenta l'utilizzo ad esso collegato e la pressione in eccesso viene scaricata sulla bocca V1. Per regolare la pressione massima sulle bocche V agire sulla valvola A. La pressione delle bocche V può essere visualizzata sostituendo il tappo M con un manometro. Viceversa si ottiene lo stesso funzionamento per le bocche V1 agendo sulla valvola B. La regolazione della pressione è sensibile a eventuali contropressioni sulla linea di scarico. È importante rimanere all'interno del campo di taratura della molla.

A RICHIESTA

Filetti metrici - Flangiatura per motori idraulici - Schemi speciali
Piombatura - Marcatura personalizzabile. Taratura personalizzata.

NOTE COSTRUTTIVE

Cartucce della serie VMDC - Attacco manometro.

APPLICATION

They are composed of two double acting relief valves and are used to limit the pressure on both lines.

INSTALLATION

Connect one actuator and one inlet pressure flow to ports V and one actuator and one inlet pressure flow to ports V1.

OPERATION

Pressure to port V connects the actuator while the excess pressure is released to port V1. Valve A is used to adjust the max pressure on ports V. Pressure on ports V can be measured by replacing the cap with a gauge M. The same applies for ports V1 (valve B). Pressure adjustment is sensitive to possible counter pressures on the tank line. Adjustment operation must be carried out within the spring setting range only.

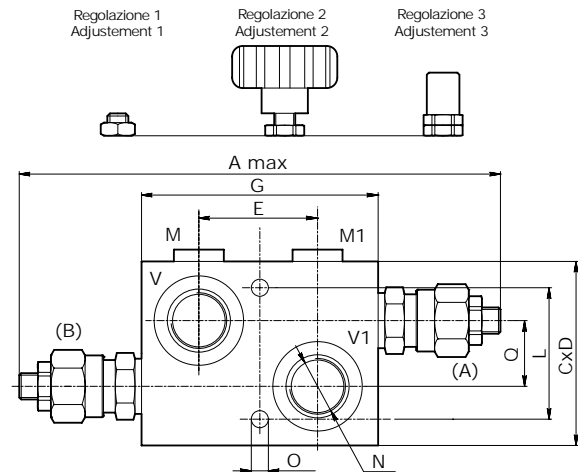
OPTIONAL

Metric threads - Face mounting for hydraulic motors - Special hydraulic schemes - Lockwire - Custom marking. Special setting.

FEATURES

VMDC cartridge type - Gauge arranged.

CARATTERISTICHE - HYDRAULIC FEATURES			
Dimensione <i>Dimension</i>	02/03	02/03	02/03
Molla <i>Spring</i>	A	B	C
Portata max <i>Max Flow (l/min)</i>	35	35	35
Taratura max <i>Max setting (bar)</i>	50	210	350
Press.max alluminio <i>Max pres. aluminium (bar)</i>	350	350	350
Press.max acciaio <i>Max pres. steel (bar)</i>	400	400	400



DIMENSIONI E PESI - EXTERNAL DIMENSIONS AND WEIGHTS

Dimensione <i>Dimension</i>	A	C	D	E	G	L	M gas	M1 gas	N gas	N npt	N sae	O	Q	Peso - Weight (kg)	
														35	S-35
02	190	70	35	42	90	50	1/4	1/4	3/8	3/8	3/4-16	6.5	25	0.79	-
03	190	70	35	42	90	50	1/4	1/4	1/2	1/2	7/8-14	6.5	25	0.79	-

CODICE ORDINAZIONE - ORDERING CODE

VMDI	Collettore - Body	Dimensione - Dimension	Tipo Filetto Port type	Molla (bar) Spring (bar)	Tipo regolazione Adjustment Option
35	Alluminio - Aluminium	Tipo-Type GAS NPT SAE 02 3/8 3/8 3/4-16 03 1/2 1/2 7/8-14	GAS N S	A 5 - 50 B 40 - 210 C 100 - 350	1 Grano Socket screw 2 Volantino Handknob 3 Cappello Tamperproof cap
-S-35	Acciaio - Steel				

ESEMPIO ORDINAZIONE - ORDERING CODE EXAMPLE

VMDI35 03 A 1	VMDI35 - Dimensione 03 - Filetto 1/2 GAS - Molla 5/50 bar - Grano di regolazione / VMDI35 - 03 Dimension - 1/2 GAS Port thread - 5/50 bar setting range - Socket screw
VMDI35 03 N A 3	VMDI35 - Dimensione 03 - Filetto 1/2 NPT - Molla 5/50 bar - Cappello / VMDI35 - 03 Dimension - 1/2 NPT Port thread - 5/50 bar setting range - Tamperproof cap

SCHEDA - CARD	PRODOTTO - PRODUCT	SCHEMA - SCHEMA	VBDC35
D43/0			VALVOLA DI MASSIMA PRESSIONE DOPPIA INCROCIATA DUAL CROSS RELIEF VALVE LINE TYPE

APPLICAZIONE

Sono realizzate con due valvole di massima pressione ad azione diretta e vengono utilizzate per limitare la pressione su entrambe le linee di collegamento.

MONTAGGIO

Collegare un attacco dell'attuatore e la sua alimentazione alle bocche V. Analogamente per l'altro attacco alle bocche V1.

FUNZIONAMENTO

Mandando pressione alla bocca V si alimenta l'utilizzo ad esso collegato e la pressione in eccesso viene scaricata sulla bocca V1. Per regolare la pressione massima sulle bocche V agire sulla valvola A. Viceversa si ottiene lo stesso funzionamento per le bocche V1 agendo sulla valvola B. La regolazione della pressione è sensibile a eventuali contropressioni sulla linea di scarico. È importante rimanere all'interno del campo di taratura della molla.

A RICHIESTA

Filetti metrici - Schemi speciali - Piombatura - Marcatura personalizzabile. Taratura personalizzata.

NOTE COSTRUTTIVE

Cartucce della serie VMDC.

APPLICATION

They are composed of two double acting relief valves and are used to limit the pressure on both lines.

INSTALLATION

Connect one actuator and one inlet pressure flow to ports V and one actuator and one inlet pressure flow to ports V1.

OPERATION

Pressure to port V connects the actuator while the excess pressure is released to port V1. Valve A is used to adjust the max pressure on ports V.

The same applies for ports V1 (valve B).

Pressure adjustment is sensitive to possible counter pressures on the tank line. Adjustment operation must be carried out within the spring setting range only.

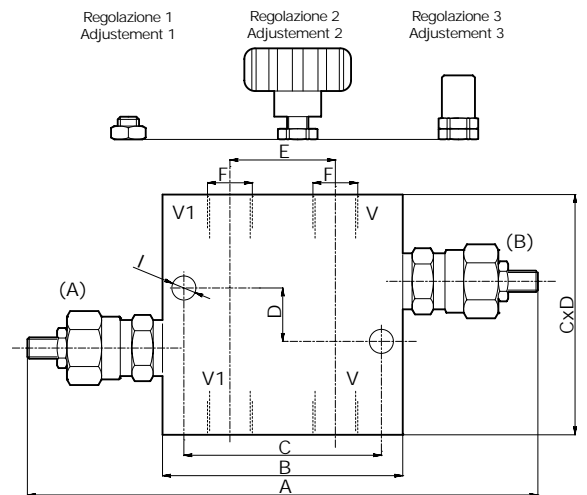
OPTIONAL

Metric threads - Special hydraulic schemes - Lockwire - Custom marking. Special setting.

FEATURES

VMDC cartridge type

CARATTERISTICHE - HYDRAULIC FEATURES			
Dimensione <i>Dimension</i>	02/03	02/03	02/03
Molla <i>Spring</i>	A	B	C
Portata max <i>Max Flow (l/min)</i>	35	35	35
Taratura max <i>Max setting (bar)</i>	50	210	350
Press.max alluminio <i>Max pres. aluminium (bar)</i>	350	350	350
Press.max acciaio <i>Max pres. steel (bar)</i>	400	400	400



DIMENSIONI E PESI - EXTERNAL DIMENSIONS AND WEIGHTS

Dimensione <i>Dimension</i>	A	B	C	D	E	F gas	F npt	F sae	G	H	I	Peso - Weight (kg)	
												35	S-35
02	218	90	74	20	40	3/8	3/8	3/4-16	90	35	9	0.80	2.10
03	218	90	74	20	40	1/2	1/2	7/8-14	90	35	9	0.80	2.00

CODICE ORDINAZIONE - ORDERING CODE

VBDC	Collettore - Body	Dimensione - Dimension	Tipo Filetto Port type	Molla (bar) Spring (bar)	Tipo regolazione Adjustment Option
35	Alluminio - Aluminium	Tipo-Type	GAS	A	1
S-35	Acciaio - Steel	02	3/8	B	2
		03	1/2	C	3
			NPT		
			SAE		

ESEMPIO ORDINAZIONE - ORDERING CODE EXAMPLE

VBDC35 03 A 1	VBDC35 - Dimensione 03 - Filetto 1/2 GAS - Molla 5/50 bar - Grano di regolazione / VBDC35 - 03 Dimension - 1/2 GAS Port thread - 5/50 bar setting range - Socket screw
VBDC35 03 N A 3	VBDC35 - Dimensione 03 - Filetto 1/2 NPT - Molla 5/50 bar - Cappello / VBDC35 - 03 Dimension - 1/2 NPT Port thread - 5/50 bar setting range - Tamperproof cap

SCHEDA - CARD	PRODOTTO - PRODUCT	SCHEMA - SCHEMA	VAFD
D44/0			VALVOLA DI MASSIMA PRESSIONE DOPPIA INCROCIATA FLANGIABILE SU MOTORI OMP-OMR DUAL CROSS PRESSURE RELIEF VALVE FLANGEABLE ON MOTORS OMP-OMR

APPLICAZIONE

Sono realizzate con due valvole di massima pressione ad azione diretta e vengono utilizzate per limitare la pressione su entrambe le linee di collegamento.

MONTAGGIO

Flangiare la valvola al motore e collegare V e V1 all'alimentazione.

FUNZIONAMENTO

Mandando pressione alla bocca V si alimenta l'utilizzo ad esso collegato e la pressione in eccesso viene scaricata sulle bocche V1. Per regolare la pressione massima sulle bocche V1 agire sulla valvola A. Viceversa si ottiene lo stesso funzionamento per le bocche V agendo sulla valvola B. La regolazione della pressione è sensibile a eventuali contropressioni sulla linea di scarico. È importante rimanere all'interno del campo di taratura della molla.

A RICHIESTA

Flangiatura per motori idraulici differenti - Schemi speciali
Piombatura - Marcatura personalizzabile. Taratura personalizzata.

NOTE COSTRUTTIVE

Cartucce della serie VMDC.

APPLICATION

They are composed of two double acting relief valves and are used to limit the pressure on both lines.

INSTALLATION

Flange the valve directly to the motor and connect V and V1 to the pressure flow.

OPERATION

Pressure on port V feeds the actuator connected while the excess pressure is released to ports V1. Valve A adjusts max pressure on ports V1. Meanwhile valve B adjust max pressure on ports V. Pressure adjustment is sensitive to possible counter pressures on the tank line. Adjustment operation must be carried out within the spring setting range only.

OPTIONAL

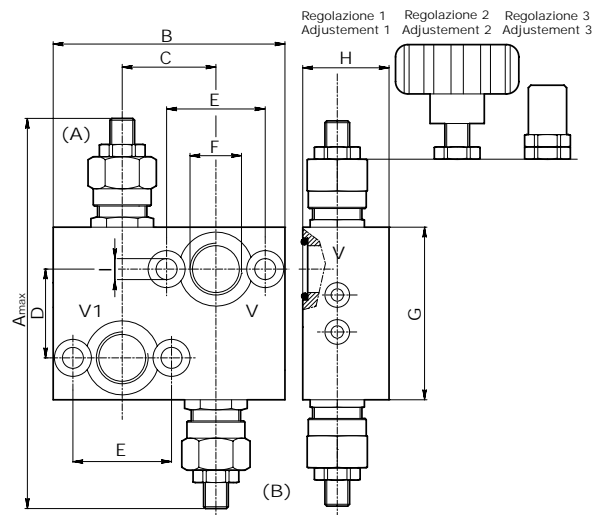
Face-mounting for different hydraulic motors - Special hydraulic schemes Lockwire
Custom marking. Special setting.

FEATURES

VMDC cartridge type.

CARATTERISTICHE - HYDRAULIC FEATURES

Dimensione Dimension	02/03	02/03	02/03
Molla Spring	A	B	C
Portata max Max Flow (l/min)	35	35	35
Taratura max Max setting (bar)	50	210	350
Press.max alluminio Max pres. aluminium (bar)	350	350	350



DIMENSIONI E PESI - EXTERNAL DIMENSIONS AND WEIGHTS

Dimensione Dimension	A	B	C	D	E	F gas	G	H	I	Peso Weight (kg)
02	170	94	36	36	40	3/8	70	35	8.5	0.84
03	170	94	36	36	40	1/2	70	35	8.5	0.81

CODICE ORDINAZIONE - ORDERING CODE

VAFD	35	OMP/R																								
<table border="1"> <thead> <tr> <th colspan="2">Dimensione Dimension</th> </tr> <tr> <th>Tipo-Type</th> <th>GAS</th> </tr> </thead> <tbody> <tr> <td>02</td> <td>3/8</td> </tr> <tr> <td>03</td> <td>1/2</td> </tr> </tbody> </table>	Dimensione Dimension		Tipo-Type	GAS	02	3/8	03	1/2	<table border="1"> <thead> <tr> <th colspan="2">Molla (bar) Spring (bar)</th> </tr> </thead> <tbody> <tr> <td>A</td> <td>5 - 50</td> </tr> <tr> <td>B</td> <td>40 - 210</td> </tr> <tr> <td>C</td> <td>100 - 350</td> </tr> </tbody> </table>	Molla (bar) Spring (bar)		A	5 - 50	B	40 - 210	C	100 - 350	<table border="1"> <thead> <tr> <th colspan="2">Tipo regolazione Adjustment Option</th> </tr> </thead> <tbody> <tr> <td>1</td> <td>Grano Socket screw</td> </tr> <tr> <td>2</td> <td>Volantino Handknob</td> </tr> <tr> <td>3</td> <td>Cappello Tamperproof Cap</td> </tr> </tbody> </table>	Tipo regolazione Adjustment Option		1	Grano Socket screw	2	Volantino Handknob	3	Cappello Tamperproof Cap
Dimensione Dimension																										
Tipo-Type	GAS																									
02	3/8																									
03	1/2																									
Molla (bar) Spring (bar)																										
A	5 - 50																									
B	40 - 210																									
C	100 - 350																									
Tipo regolazione Adjustment Option																										
1	Grano Socket screw																									
2	Volantino Handknob																									
3	Cappello Tamperproof Cap																									

ESEMPIO ORDINAZIONE - ORDERING CODE EXAMPLE

VAFD 03 35 A 1 OMP/R VAFD - Dimensione 03 - Filetto 1/2 GAS - Molla 5/50 bar - Grano / VAFD - 03 Dimension - 1/2 GAS Port thread - 5/50 bar setting range - Socket screw

SCHEDA - CARD	PRODOTTO - PRODUCT	SCHEMA - SCHEMA	VMDC80
D50/0			VALVOLA DI MASSIMA PRESSIONE A CARTUCCIA RELIEF VALVE CARTRIDGE TYPE

APPLICAZIONE

Sono utilizzate per limitare la pressione entro il valore desiderato e permettere lo scarico della portata in eccesso al serbatoio. La loro praticità le rende idonee per il montaggio in apposite cavità o l'utilizzo in blocchi integrati. La valvola è di tipo ad azione diretta.

MONTAGGIO

Inserire ed avvitare la valvola nell'apposita cavità.

FUNZIONAMENTO

Quando la pressione in P è superiore al carico della molla agente sull'otturatore il flusso in eccesso attraversa la valvola scaricando in T.

Per regolare la pressione occorre: allentare il dado, avvitare il grano per aumentare la pressione o svitare per ridurre, stringere nuovamente il dado. È importante rimanere all'interno del campo di regolazione della molla scelta.

A RICHIESTA

Registrazione specifica - Zincatura nera - Piombatura della registrazione. Taratura personalizzata.

NOTE COSTRUTTIVE

Particolari interni trattati termicamente - Nessun trafilamento
Assenza di vibrazioni.

APPLICATION

Relief valves are used to keep the pressure within the preset value and to allow the excess flow to be released to tank. They can easily be assembled into suitable cavities or used in manifolds. They are acting type.

INSTALLATION

Fit the valve into the suitable cavity.

OPERATION

When pressure to P is higher than the spring setting, the excess flow is allowed straight through the valve and then released to T. To adjust pressure simply loosen the nut, tighten the adjusting screw to increase pressure or loosen it to reduce pressure, then tighten the nut again. Adjustment operation must be carried out within the spring setting range only.

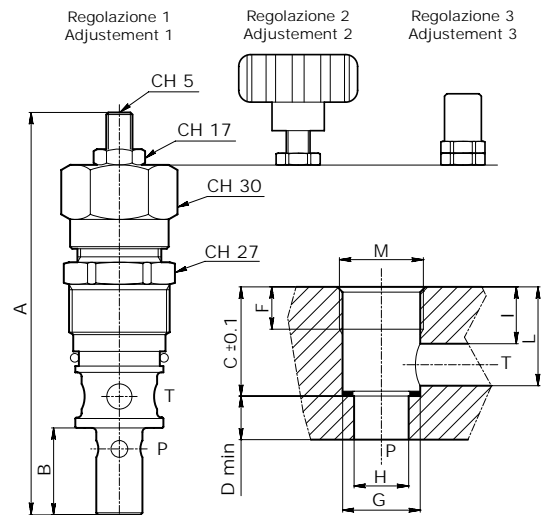
OPTIONAL

Adjustment on request - black zinc plated - lockwire. Special setting.

FEATURES

Hardened internal components - No leakage - No vibrations.

CARATTERISTICHE - HYDRAULIC FEATURES			
Molla Spring	A	B	C
Portata max Max Flow (l/min)	80	80	80
Taratura max Max setting (bar)	50	260	350
Pressione max Max pressure (bar)	350	350	350



DIMENSIONI E PESI - EXTERNAL DIMENSIONS AND WEIGHTS

Dimensione Dimension	A (max)	B	C	D (min)	F	G (H7)	H	I	L	M	Peso Weight (kg)
	148	31.5	38	31	12	24	17	21.5	33.5	M26x1.5	0.33

CODICE ORDINAZIONE - ORDERING CODE

VMDC80

Molla (bar) Spring (bar)	
A	5 - 50
B	20 - 260
C	120 - 350

Tipo regolazione Adjustment Option	
1	Grano Socket screw
2	Volantino Handknob
3	Cappello Temperproof Cap

ESEMPIO ORDINAZIONE - ORDERING CODE EXAMPLE

VMDC80 B 3 VMDC80 - Molla 20/260 bar - Cappello / VMDC80 - 20/260 bar setting range - Temperproof cap

SCHEDA - CARD	PRODOTTO - PRODUCT	SCHEMA - SCHEMA	VMD80
D55/0			VALVOLA DI MASSIMA PRESSIONE AD AZIONE DIRETTA RELIEF VALVE DIRECT ACTING TYPE

APPLICAZIONE

Sono utilizzate per limitare la pressione entro il valore desiderato e permettere lo scarico della portata in eccesso al serbatoio.

La valvola è di tipo ad azione diretta.

MONTAGGIO

Collegare il ramo in pressione con la bocca P e il ramo di scarico al serbatoio con la bocca T.

FUNZIONAMENTO

Quando la pressione in P è superiore al carico della molla agente sull'otturatore il flusso in eccesso attraversa la valvola scaricando in T. Per regolare la pressione occorre: allentare il dado, avvitare il grano per aumentare la pressione o svitare per ridurre, stringere nuovamente il dado. È importante rimanere all'interno del campo di regolazione della molla scelta.

A RICHIESTA

Filetti metrici - Flangiatura - Piombatura della regolazione

Foro manometro - Marcatura personalizzabile. Taratura personalizzata.

NOTE COSTRUTTIVE

Cartucce della serie VMDC - Nessun trafilamento - Assenza di vibrazioni.

APPLICATION

Relief valves are used to keep the pressure within the preset value and to allow the excess flow to be released to tank. They are direct acting type.

INSTALLATION

Connect the pressure line to port P and the tank line to port T.

OPERATION

When pressure to P is higher than the spring setting, the excess flow is allowed straight through the valve and then released to T. To adjust pressure simply loosen the nut, tighten the adjusting screw to increase pressure or loosen it to reduce pressure, then tighten the nut again. Adjustment operation must be carried out within the spring setting range only.

OPTIONAL

Metric threads - Face mounting - Lockwire - Gauge port - Custom marking. Special setting.

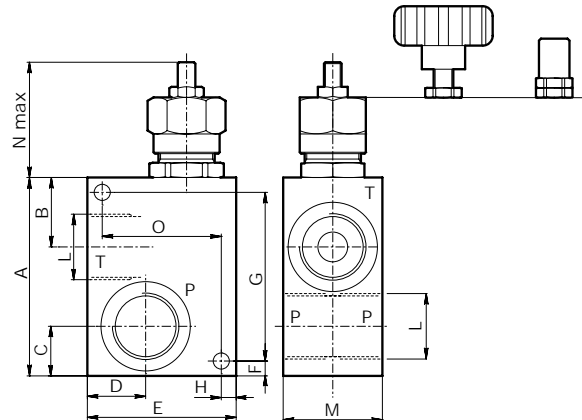
FEATURES

VMDC cartridge type - No leakage - No vibrations.

CARATTERISTICHE - HYDRAULIC FEATURES

Dimensione Dimension	03/04	03/04	03/04
Molla Spring	A	B	C
Portata max Max Flow (l/min)	80	80	80
Taratura max Max setting (bar)	50	260	350
Press.max alluminio Max pres. aluminium (bar)	260	260	260
Press.max acciaio Max pres. steel (bar)	350	350	350

Regolazione 1 Adjustment 1 Regolazione 2 Adjustment 2 Regolazione 3 Adjustment 3



DIMENSIONI E PESI - EXTERNAL DIMENSIONS AND WEIGHTS

Dimensione Dimension	A	B	C	D	E	F	G	H	L gas	L npt	L sae	M	N	O	P	Peso - Weight (kg)	
																80	S-80
03	80	28	20	23.5	60	6	68	6	1/2	1/2	7/8-14	40	77	48	6.5	0.72	1.45
04	80	28	20	23.5	60	6	68	6	1/2	1/2	1 1/16-12	40	77	48	6.5	0.72	1.35

CODICE ORDINAZIONE - ORDERING CODE

VMD	Collettore - Body	Dimensione - Dimension	Tipo Filetto Port type	Molla (bar) Spring (bar)	Tipo regolazione Adjustment Option
80	Alluminio - Aluminium	Tipo-type GAS NPT SAE 03 1/2 1/2 7/8-14 04 1/2 1/2 1 1/16-12	GAS	A 5 - 50 B 20 - 260 C 120 - 350	1 Grano Socket screw 2 Volantino Handknob 3 Cappello Tamperproof cap
-S-80	Acciaio - Steel		NPT		
			SAE		

ESEMPIO ORDINAZIONE - ORDERING CODE EXAMPLE

VMD80 04 B 3	VMD80 - Dimensione 04 - Filetto 1 1/16-12 SAE - Molla 20/260 bar - Cappello / VMD80 - 04 Dimension - 1 1/16-12 SAE Port thread - 20/260 bar setting range - Tamperproof cap
VMD80 03 N B 2	VMD80 - Dimensione 03 - Filetto 1/2 NPT - Molla 20/260 bar - Volantino / VMD80 - 03 Dimension - 1/2 NPT Port thread - 20/260 bar setting range - Handknob

SCHEDA - CARD	PRODOTTO - PRODUCT	SCHEMA - SCHEMA	VMDI80
D60/0			VALVOLA DI MASSIMA PRESSIONE DOPPIA INCROCIATA DUAL CROSS RELIEF VALVE LINE TYPE

APPLICAZIONE

Sono realizzate con due valvole di massima pressione ad azione diretta e vengono utilizzate per limitare la pressione su entrambe le linee di collegamento.

MONTAGGIO

Collegare un attacco dell'attuatore e la sua alimentazione alle bocche V. Analogamente per l'altro attacco alle bocche V1.

FUNZIONAMENTO

Mandando pressione alla bocca V si alimenta l'utilizzo ad esso collegato e la pressione in eccesso viene scaricata sulla bocca V1. Per regolare la pressione massima sulle bocche V agire sulla valvola A. La pressione delle bocche V può essere visualizzata sostituendo il tappo M con un manometro. Viceversa si ottiene lo stesso funzionamento per le bocche V1 agendo

sulla valvola B. La regolazione della pressione è sensibile a eventuali contropressioni sulla linea di scarico. È importante rimanere all'interno del campo di taratura della molla.

A RICHIESTA

Filetti metrici - Flangiatura per motori idraulici - Schemi speciali
Piombatura - Marcatura personalizzabile. Taratura personalizzata.

NOTE COSTRUTTIVE

Cartucce della serie VMDC - Attacco manometro.

APPLICATION

They are composed of two double acting relief valves and are used to limit the pressure on both lines.

INSTALLATION

Connect one actuator and one inlet pressure flow to ports V and one actuator and one inlet pressure flow to ports V1.

OPERATION

Pressure to port V connects the actuator while the excess pressure is released to port V1. Valve A is used to adjust the max pressure on ports V. Pressure on ports V can be measured by replacing the cap with a gauge M. The same applies for ports V1 (valve B). Pressure adjustment is sensitive to possible counter pressures on the tank line. Adjustment operation must be carried out within the spring setting range only.

OPTIONAL

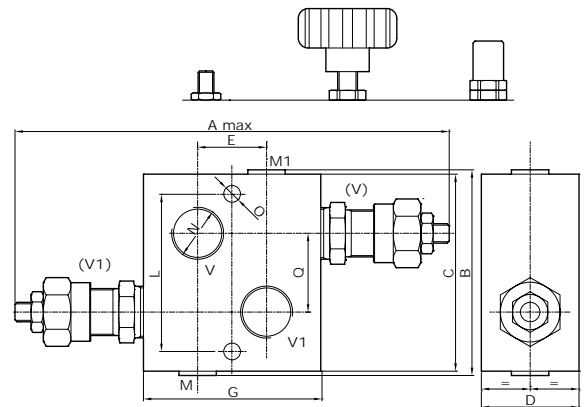
Metric threads - Face-mounting for hydraulic motors - Special hydraulic schemes
Lockwire - Custom marking. Special setting.

FEATURES

VMDC cartridge type - Gauge arranged

CARATTERISTICHE - HYDRAULIC FEATURES			
Dimensione <i>Dimension</i>	03/04	03/04	03/04
Molla <i>Spring</i>	A	B	C
Portata max <i>Max Flow (l/min)</i>	80	80	80
Taratura max <i>Max setting (bar)</i>	50	260	350
Press.max alluminio <i>Max pres. aluminium (bar)</i>	260	260	260
Press.max acciaio <i>Max pres. steel (bar)</i>	350	350	350

Regolazione 1 Adjustment 1 Regolazione 2 Adjustment 2 Regolazione 3 Adjustment 3



DIMENSIONI E PESI - EXTERNAL DIMENSIONS AND WEIGHTS

Dimensione <i>Dimension</i>	A	B	C	D	E	G	L	M gas	M1 gas	N gas	N npt	N sae	O	Q	Peso - Weight (kg)	
															80	S-80
03	240	109	100	50	50	90	80	1/4	1/4	1/2	1/2	7/8-14	8.5	40	1.65	3.40
04	240	109	100	50	50	90	80	1/4	1/4	3/4	3/4	1 1/16-12	8.5	40	1.60	3.30

CODICE ORDINAZIONE - ORDERING CODE

VMDI	Collettore - Body	Dimensione - Dimension	Tipo Filetto Port type	Molla (bar) Spring (bar)	Tipo regolazione Adjustment Option
80	Alluminio - Aluminium	Tipo-Type	GAS	A	1
S-80	Acciaio - Steel	GAS	1/2	B	2
		NPT	3/4	C	3
		SAE	1 1/16-12		

ESEMPIO ORDINAZIONE - ORDERING CODE EXAMPLE

VMDI80 04 S B 3	VMDI80 - Dimensione 04 - Filetto 1 1/16-12 SAE - Molla 20/260 bar - Cappello / VMDI80 - 04 Dimension - 1 1/16-12 SAE Port thread - 20/260 bar setting range - Tamperproof cap
VMDI80 03 B 3	VMDI80 - Dimensione 03 - Filetto 1/2 GAS - Molla 20/260 bar - Cappello / VMDI80 - 03 Dimension - 1/2 GAS Port thread - 20/260 bar setting range - Tamperproof cap

SCHEDA - CARD	PRODOTTO - PRODUCT	SCHEMA - SCHEMA	VBDC80
D65/0			VALVOLA DI MASSIMA PRESSIONE DOPPIA INCROCIATA DUAL CROSS RELIEF VALVE LINE TYPE

APPLICAZIONE

Sono realizzate con due valvole di massima pressione ad azione diretta e vengono utilizzate per limitare la pressione su entrambe le linee di collegamento.

MONTAGGIO

Collegare un attacco dell'attuatore e la sua alimentazione alle bocche V. Analogamente per l'altro attacco alle bocche V1.

FUNZIONAMENTO

Mandando pressione alla bocca V si alimenta l'utilizzo ad esso collegato e la pressione in eccesso viene scaricata sulla bocca V1. Per regolare la pressione massima sulle bocche V agire sulla valvola A. Viceversa si ottiene lo stesso funzionamento per le bocche V1 agendo sulla valvola B. La regolazione della pressione è sensibile a eventuali contropressioni sulla linea di scarico. È importante rimanere all'interno del campo di taratura della molla.

A RICHIESTA

Filetti metrici - Schemi speciali - Piombatura - Marcatura personalizzabile. Taratura personalizzata.

NOTE COSTRUTTIVE

Cartucce della serie VMDC.

APPLICATION

They are composed of two double acting relief valves and are used to limit the pressure on both lines.

INSTALLATION

Connect one actuator and one inlet pressure flow to ports V and one actuator and one inlet pressure flow to ports V1.

OPERATION

Pressure to port V connects the actuator while the excess pressure is released to port V1. Valve A is used to adjust the max pressure on ports V.

The same applies for ports V1 (valve B).

Pressure adjustment is sensitive to possible counter pressures on the tank line. Adjustment operation must be carried out within the spring setting range only.

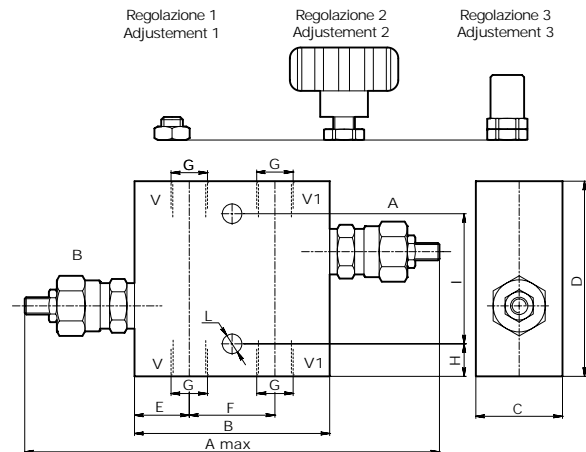
OPTIONAL

Metric threads - Special hydraulic schemes - Lockwire - Custom marking. Special setting.

FEATURES

VMDC cartridge type

CARATTERISTICHE - HYDRAULIC FEATURES			
Dimensione <i>Dimension</i>	03/04	03/04	03/04
Molla <i>Spring</i>	A	B	C
Portata max <i>Max Flow (l/min)</i>	80	80	80
Taratura max <i>Max setting (bar)</i>	50	260	350
Press.max alluminio <i>Max pres. aluminium (bar)</i>	260	260	260
Press.max acciaio <i>Max pres. steel (bar)</i>	350	350	350



DIMENSIONI E PESI - EXTERNAL DIMENSIONS AND WEIGHTS

Dimensione <i>Dimension</i>	A	B	C	D	E	F	G	H	I	L	Peso - Weight (kg)	
											80	S-80
03	250	94	40	100	28	38	1/2	18	65	8.5	-	-
04	250	94	40	100	28	38	3/4	18	65	8.5	-	-

CODICE ORDINAZIONE - ORDERING CODE

VBDC

Collettore - Body		Dimensione - Dimension				Tipo Filetto Port type		Molla (bar) Spring (bar)		Tipo regolazione Adjustment Option	
80	Alluminio - Aluminium	Tipo-Type	GAS	NPT	SAE	GAS	A	5 - 50	1	Grano Socket screw	
-S-80	Acciaio - Steel	03	1/2	1/2	7/8-14						
		04	3/4	3/4	1 1/16-12						
		N	NPT			B	20 - 260	2	Volantino Handknob		
		S	SAE			C	120 - 350	3	Cappello Tamperproof Cap		

ESEMPIO ORDINAZIONE - ORDERING CODE EXAMPLE

VBDC80 04 S B 3 VBDC80 - Dimensione 04 - Filetto 1 1/16-12 SAE - Molla 20/260 bar - Cappello / VBDC80 - 04 Dimension - 1 1/16-12 SAE Port thread - 20/260 bar setting range - Tamperproof cap

SCHEDA - CARD	PRODOTTO - PRODUCT	SCHEMA - SCHEMA	VMDC150
D80/0			VALVOLA DI MASSIMA PRESSIONE DIFFERENZIALE A CARTUCCIA SCOMPOSTA BUILT-IN DIFFERENTIAL CARTRIDGE PRESSURE RELIEF VALVE

APPLICAZIONE

Sono utilizzate per limitare la pressione entro il valore desiderato e permettere lo scarico della portata in eccesso al serbatoio. La loro praticità le rende idonee per il montaggio in apposite cavità o l'utilizzo in blocchi integrati. La valvola è di tipo ad azione differenziale.

MONTAGGIO

Inserire la sede di tenuta nella cavità quindi alloggiare otturatore e molla ed infine serrare la valvola nella cavità M30 x 1,5.

FUNZIONAMENTO

Quando la pressione in P è superiore al carico della molla agente sull'otturatore il flusso in eccesso attraversa la valvola scaricando in T. Per regolare la pressione occorre: allentare il dado, avvitare il grano per aumentare la pressione o svitare per ridurre, stringere nuovamente il dado. È importante rimanere all'interno del campo di regolazione della molla scelta.

A RICHIESTA

Registrazione specifica - Piombatura della registrazione.

NOTE COSTRUTTIVE

Particolari interni trattati termicamente - Nessun trafilemento - Assenza di vibrazioni.

APPLICATION

Relief valves are used to keep the pressure within the preset value and to allow the excess flow to be released to tank. They can easily be assembled into suitable cavities or used in manifolds. This is a differential pressure relief.

INSTALLATION

Set sealing seat into the cavity with poppet and spring then fit valve into cavity M30 x 1,5.

OPERATION

When pressure to P is higher than the spring setting, the excess flow is allowed straight through the valve and then released to T. To adjust pressure simply loosen the nut, tighten the adjusting screw to increase pressure or loosen it to reduce pressure, then tighten the nut again. Adjustment operation must be carried out within the spring setting range only.

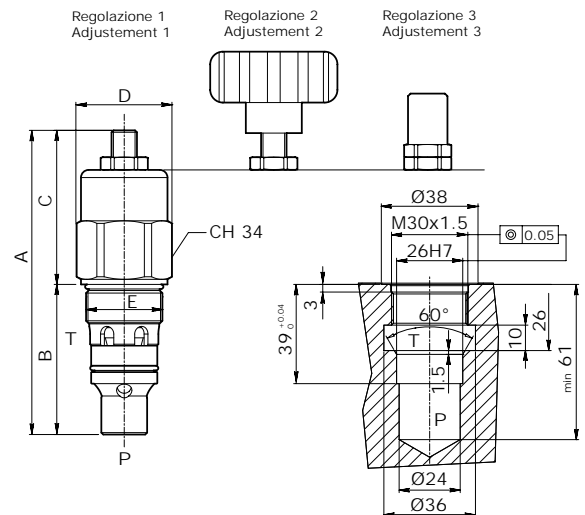
OPTIONAL

Adjustment on request - lockwire.

FEATURES

Hardened internal components - No leakage - No vibrations.

CARATTERISTICHE - HYDRAULIC FEATURES			
Molla Spring	A	B	C
Portata max Max Flow (l/min)	150	150	150
Taratura max Max setting (bar)	-	350	-
Pressione max Max pressure (bar)	350	350	350



DIMENSIONI E PESI - EXTERNAL DIMENSIONS AND WEIGHTS

Dimensione Dimension	A	B	C	D	E	Peso - Weight (kg)
	127	59	68	38	M30 x 1,5	0.47

CODICE ORDINAZIONE - ORDERING CODE

VMDC150

Molla (bar) Spring (bar)		Tipo regolazione Adjustment Option	
A	-	1	Grano Socket screw
B	30 - 350	2	Volantino Handknob
C	-	3	Cappello Tamperproof Cap

ESEMPIO ORDINAZIONE - ORDERING CODE EXAMPLE

VMDC150 B 3 VMDC150 - Molla 30/350 bar - Cappello / VMDC150 - 30/350 bar setting range - Tamperproof cap

SCHEDA - CARD	PRODOTTO - PRODUCT	SCHEMA - SCHEMA	VMD-S-150
D85/0			VALVOLA DI MASSIMA PRESSIONE AD AZIONE DIFFERENZIALE DIFFERENTIAL PRESSURE RELIEF VALVE

APPLICAZIONE

Sono utilizzate per limitare la pressione entro il valore desiderato e permettere lo scarico della portata in eccesso al serbatoio.

La valvola è di tipo ad azione differenziale.

MONTAGGIO

Collegare il ramo in pressione con la bocca P e il ramo di scarico al serbatoio con la bocca T.

FUNZIONAMENTO

Quando la pressione in P è superiore al carico della molla agente sull'otturatore il flusso in eccesso attraversa la valvola scaricando in T. Per regolare la pressione occorre: allentare il dado, avvitare il grano per aumentare la pressione o svitare per ridurre, stringere nuovamente il dado. È importante rimanere all'interno del campo di regolazione della molla scelta.

A RICHIESTA

Filetti metrici - Flangiatura - Piombatura della regolazione

Foro manometro - Marcatura personalizzabile. Taratura personalizzata.

NOTE COSTRUTTIVE

Collettore in acciaio 3 porte.

Cartucce della serie VMDC - Nessun trafilemento - Assenza di vibrazioni.

APPLICATION

Relief valves are used to keep the pressure within the preset value and to allow the excess flow to be released to tank.

This is a differential pressure relief.

INSTALLATION

Connect the pressure line to port P and the tank line to port T.

OPERATION

When pressure to P is higher than the spring setting, the excess flow is allowed straight through the valve and then released to T. To adjust pressure simply loosen the nut, tighten the adjusting screw to increase pressure or loosen it to reduce pressure, then tighten the nut again. Adjustment operation must be carried out within the spring setting range only.

OPTIONAL

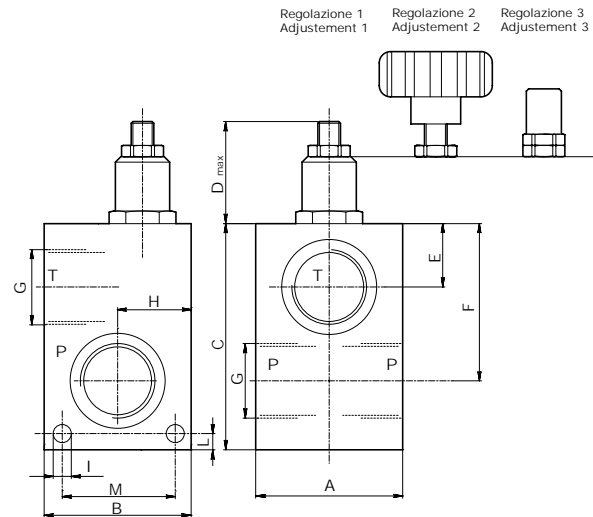
Metric threads - face mounting - lockwire - gauge port - Custom marking. Special setting.

FEATURES

3 way steel manifold. VMDC cartridge type - No leakage - No vibrations.

CARATTERISTICHE - HYDRAULIC FEATURES

Dimensione Dimension	05/06	05/06	05/06
Molla Spring	A	B	C
Portata max Max Flow (l/min)	-	150	-
Taratura max Max setting (bar)	-	350	-
Pressione max Max pressure (bar)	-	350	-



DIMENSIONI E PESI - EXTERNAL DIMENSIONS AND WEIGHTS

Dimensione Dimension	A	B	C	D	E	F	G	H	I	L	M	Peso Weight (kg)
05	65	65	100	66	28	70	1	32.5	8	7	50	2.76
06	65	65	100	66	28	70	1 1/4	32.5	8	7	50	2.43

CODICE ORDINAZIONE - ORDERING CODE

VMD-S-150

Dimensione Dimension	
Tipo-Type	GAS
05	1
06	1 1/4

Molla (bar) Spring (bar)	
A	-
B	30 - 350
C	-

Tipo regolazione Adjustment Option	
1	Grano Socket screw
2	Volantino Handknob
3	Cappellotto Temperproof Cap

ESEMPIO ORDINAZIONE - ORDERING CODE EXAMPLE

VMD-S-150 05 B 3 VMD-S-150 - Filetto 1 GAS - Molla 30/350 bar - Cappellotto / VMD-S-150 - 1 GAS Port thread - 30/350 bar setting range - Tamperproof cap

SCHEDA - CARD	PRODOTTO - PRODUCT	SCHEMA - SCHEMA	VMD150
D90/0			VALVOLA DI MASSIMA PRESSIONE AD AZIONE DIFFERENZIALE DIFFERENTIAL PRESSURE RELIEF VALVE

APPLICAZIONE

Sono utilizzate per limitare la pressione entro il valore desiderato e permettere lo scarico della portata in eccesso al serbatoio. La valvola è di tipo ad azione differenziale.

MONTAGGIO

Collegare il ramo in pressione con la bocca P e il ramo di scarico al serbatoio con la bocca T.

FUNZIONAMENTO

Quando la pressione in P è superiore al carico della molla agente sull'otturatore il flusso in eccesso attraversa la valvola scaricando in T. Per regolare la pressione occorre: allentare il dado, avvitare il grano per aumentare la pressione o svitare per ridurre, stringere nuovamente il dado. È importante rimanere all'interno del campo di regolazione della molla scelta.

A RICHIESTA

Filetti metrici - Flangiatura - Piombatura della regolazione - Marcatura personalizzabile. Taratura personalizzata.

NOTE COSTRUTTIVE

Collettore in alluminio 2 porte.

Cartucce della serie VMDC - Nessun trafilamento - Assenza di vibrazioni.

APPLICATION

Relief valves are used to keep the pressure within the preset value and to allow the excess flow to be released to tank.

This is a differential pressure relief.

INSTALLATION

Connect the pressure line to port P and the tank line to port T.

OPERATION

When pressure to P is higher than the spring setting, the excess flow is allowed straight through the valve and then released to T. To adjust pressure simply loosen the nut, tighten the adjusting screw to increase pressure or loosen it to reduce pressure, then tighten the nut again. Adjustment operation must be carried out within the spring setting range only.

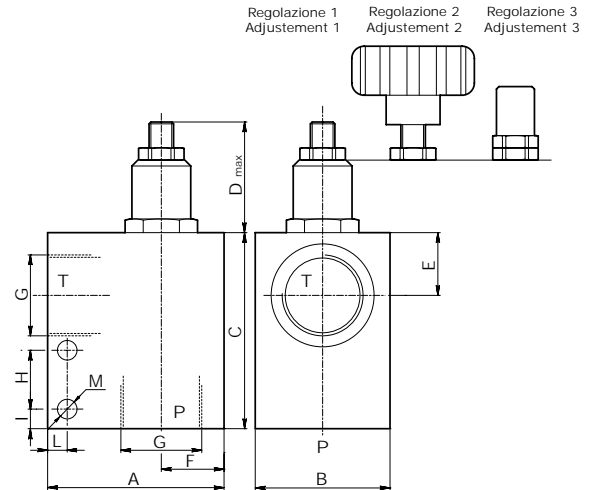
OPTIONAL

Metric threads - face mounting - lockwire - Custom marking. Special setting.

FEATURES

2 way aluminium manifold. VMDC cartridge type - No leakage - No vibrations.

CARATTERISTICHE - HYDRAULIC FEATURES			
Dimensione <i>Dimension</i>	05/06	05/06	05/06
Molla <i>Spring</i>	A	B	C
Portata max <i>Max Flow (l/min)</i>	-	150	-
Taratura max <i>Max setting (bar)</i>	-	350	-
Pressione max <i>Max pressure (bar)</i>	-	250	-



DIMENSIONI E PESI - EXTERNAL DIMENSIONS AND WEIGHTS

Dimensione <i>Dimension</i>	A	B	C	D	E	F	G	H	I	L	Peso - Weight (kg)
05	90	55	100	55	32	30	1	30	10	10	1.49
06	90	55	100	55	32	30	1 1/4	30	10	10	1.41

CODICE ORDINAZIONE - ORDERING CODE

VMD150

Dimensione <i>Dimension</i>		Molla (bar) <i>Spring (bar)</i>		Tipo regolazione <i>Adjustment Option</i>	
Tipo-Type	GAS	A	-	1	Grano <i>Socket screw</i>
05	1	B	30 - 350	2	Volantino <i>Handknob</i>
06	1 1/4	C	-	3	Cappello <i>Temperprof Cap</i>

ESEMPIO ORDINAZIONE - ORDERING CODE EXAMPLE

VMD150 05 B 3 VMD150 - Filetto 1 GAS - Molla 30/350 bar - Cappello / VDM150 - 1 GAS Port thread - 30/350 bar setting range - Tamperproof cap

SCHEDA - CARD	PRODOTTO - PRODUCT	SCHEMA - SCHEMA	VMDACSV
D93/0			VALVOLA ANTIURTO DIFFERENZIALE CON ANTICAVITAZIONE DUAL CROSS DIFFERENTIAL RELIEF VALVE WITH ANTICAVITATION

APPLICAZIONE

Sono realizzate con due valvole di massima pressione ad azione differenziale e vengono utilizzate per limitare la pressione in entrambi i rami di un motore idraulico.

MONTAGGIO

Collegare un attacco dell'attuatore e la sua alimentazione alle bocche V. Analogamente per l'altro attacco alle bocche V1.

FUNZIONAMENTO

Mandando pressione alle bocche V e V1 si alimenta l'utilizzo ad esso collegato e la pressione in eccesso viene scaricata in T. Per regolare la pressione massima sulle bocche V agire sulla valvola A. Viceversa si ottiene lo stesso funzionamento per le bocche V1 agendo sulla valvola B. La regolazione della pressione è sensibile a eventuali contropressioni sulla linea di scarico. È importante rimanere all'interno del campo di taratura della molla. La presenza delle valvole di ritegno impedisce eventi di cavitazione quando il carico di rotazione diventa trainato all'urto. Si consiglia di montare valvole di ritegno tarate all'uscita dello scarico.

A RICHIESTA

Flangiatura per motori idraulici differenti - Schemi speciali - Marcatura personalizzabile. Taratura personalizzata.

NOTE COSTRUTTIVE

Predisposto per piombatura.

APPLICATION

They are composed of two differential relief valves and are used to limit the pressure on both lines of a motor.

INSTALLATION

Connect one actuator and one inlet pressure flow to ports V and one actuator and one inlet pressure flow to ports V1.

OPERATION

Pressure on ports V and V1 feeds the system connected while the excess pressure is released to port T. Valve A adjusts max pressure on ports V. Meanwhile valve B adjust max pressure on ports V1. Pressure adjustment is sensitive to possible counter pressures on the tank line. Adjustment operation must be carried out within the spring setting range only. The check valves built in avoid cavitation. It is recommended to mount set check valves on the tank way out.

OPTIONAL

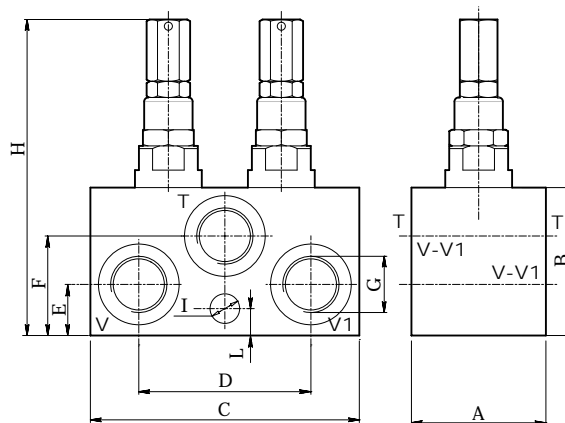
Face-mounting for different hydraulic motors - Special hydraulic schemes
Custom marking. Special setting.

FEATURES

Arranged for lockwire.

CARATTERISTICHE - HYDRAULIC FEATURES

Dimensione Dimension	02	02	03	03
Molla Spring	C	D	C	D
Portata max Max Flow (l/min)	45	45	70	70
Taratura max Max setting (bar)	125	160	125	160
Pressione max Max pressure (bar)	350	350	350	350



DIMENSIONI E PESI - EXTERNAL DIMENSIONS AND WEIGHTS

Dimensione Dimension	A	B	C	D	E	F	G	H	I	L	Peso - Weight (kg)
02	50	55	100	64	19	37	3/8	118	11	10	-
03	50	55	100	64	19	37	1/2	118	11	10	1.85

CODICE ORDINAZIONE - ORDERING CODE

VMDACSV

Dimensione Dimension	
Tipo-Type	GAS
02	3/8
03	1/2

Molla (bar) Spring (bar)	
C	95 - 125
D	125 - 160

ESEMPIO ORDINAZIONE - ORDERING CODE EXAMPLE

VMDACSV 02 C VMDACSV - Dimensione 02 - Filetto 3/8 GAS - Molla 95/125 bar / VMDACSV - 02 Dimension - 3/8 GAS Port thread - 95/125 bar setting range

SCHEDA - CARD	PRODOTTO - PRODUCT	SCHEMA - SCHEMA	VEABP
D95/0			VALVOLA DI ESCLUSIONE ALTA - BASSA PRESSIONE TWO PUMPS HI-LOW UNLOADING VALVE

APPLICAZIONE

Questa valvola è raccomandata in circuiti alimentati da due pompe dove è necessaria una doppia velocità. La massima velocità è ottenuta sommando la capacità di entrambe le pompe fino al raggiungimento della taratura della VMD bassa pressione.

La bassa velocità è ottenuta dalla messa a scarico della pompa con portata maggiore.

La pressione di esercizio durante la bassa velocità è controllata dalla VMD alta pressione.

MONTAGGIO

Collegare BP alla pompa di maggior portata, AP alla pompa di minor portata, T allo scarico, U all'utilizzo e M all'eventuale manometro.

FUNZIONAMENTO

In un circuito alimentato da due pompe in parallelo, la valvola utilizzata per mandare a scarico la pompa di maggior portata al raggiungimento di un determinato valore di taratura. Da questo momento in poi il sistema lavora con la pompa di minor portata a pressione maggiore consumando meno energia.

A RICHIESTA

Flangiatura per motori idraulici differenti - Schemi speciali

Piombatura - Marcatura personalizzabile. Taratura personalizzata.

NOTE COSTRUTTIVE

Cartucce della serie VMDC - blocco in acciaio.

APPLICATION

This valve is recommended for systems powered by two pumps where double speed (fast-slow sequence) is made available. Fast speed is obtained by summing up both pumps capacity up to the setting value of the low pressure VMD valve. Slow speed according to the small pump is obtained by later discharge of the bigger pump.

Working pressure during slow speed is controlled by the high pressure VMD valve.

INSTALLATION

Connect BP to the higher flow pump, AP to the lower flow pump, T to the tank, M to the manometer if any and U to the application.

OPERATION

This valve is used in a 2 parallel-working pumps circuit in order to release the excess of the higher flow pump to the tank when it reaches a specific pressure setting.

From then on the circuit works with the lower flow pumps a higher pressure consuming less energy.

OPTIONAL

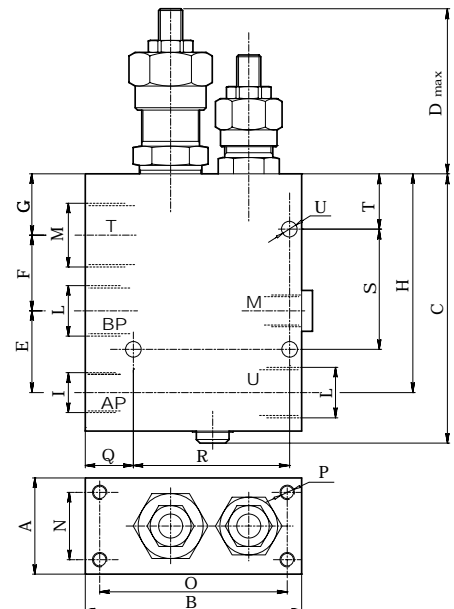
Face-mounting for different hydraulic motors - Special hydraulic schemes - Lockwire

Custom marking. Special setting.

FEATURES

VMDC cartridge series - steel manifold.

CARATTERISTICHE - HYDRAULIC FEATURES			
Dimensione <i>Dimension</i>	02	03	04
Portata max <i>Max Flow (l/min)</i>	40	65	100
Portata max AP <i>Max Flow rate AP (l/min)</i>	15	25	30
Portata max BP <i>Max Flow rate BP (l/min)</i>	30	45	65
Pressione max <i>Max pressure (bar)</i>	350	350	350



DIMENSIONI E PESI - EXTERNAL DIMENSIONS AND WEIGHTS

Dimensione <i>Dimension</i>	A	B	C	D	E	F	G	H	I	L	M	N	O	P	Q	R	S	T	U	Peso <i>Weight (kg)</i>
02	40	90	107	77	34	31.5	25.5	91	1/4	3/8	1/2	28	78	M6	20	65	50	23	6.5	-
03	40	90	107	77	34	31.5	25.5	91	3/8	1/2	3/4	28	78	M6	20	65	50	23	6.5	-
04	50	110	128	77	35.5	44	24.5	97.5	1/2	3/4	1	38	98	M6	26.5	75	65	12	6.5	-

CODICE ORDINAZIONE - ORDERING CODE

VEABP			Molla - Spring (bar) BP			Molla - Spring (bar) AP			
Dimensione <i>Dimension</i>	Tipo-Type	GAS	Tipo-Type	02	03	Tipo-Type	02	03	04

ESEMPIO ORDINAZIONE - ORDERING CODE EXAMPLE

VEABP 02 C	VEABP - Dimensione 02 - Filetto 3/8 GAS - Molla BP 20-260 bar - Molla AP 100-350 bar / VEABP - 02 Dimension - 3/8 GAS Port thread - Spring BP 20-260 bar - Spring AP 100-350 bar
-------------------	----------------------------------------------------------------------------------------------------------------------------------------------------------------------------------

SCHEDA - CARD	PRODOTTO - PRODUCT	SCHEMA - SCHEMA	VMDC35APP
E10/0			VALVOLA DI MAX PRESSIONE A CARTUCCIA INSENSIBILE ALLE CONTROPRESSIONI CARTRIDGE PRESSURE RELIEF VALVE BACK PRESSURE PROOF

APPLICAZIONE

Sono utilizzate per limitare la pressione entro il valore desiderato e permettere lo scarico della portata in eccesso al serbatoio. La loro praticità le rende idonee per il montaggio in apposite cavità o l'utilizzo in blocchi integrati. La valvola è di tipo ad azione diretta, insensibile alle contropressioni.

MONTAGGIO

Inserire ed avvitare la valvola nell'apposita cavità.

FUNZIONAMENTO

Quando la pressione in P è superiore al carico della molla agente sull'otturatore il flusso in eccesso attraversa la valvola scaricando in T. Per regolare la pressione occorre: allentare il dado, avvitare il grano per aumentare la pressione o svitare per ridurre, stringere nuovamente il dado. È importante rimanere all'interno del campo di regolazione della molla scelta.

A RICHIESTA

Registrazione specifica - Zincatura nera - Blocchi per montaggio in linea, serie VMD. Taratura personalizzata.

NOTE COSTRUTTIVE

Particolari interni trattati termicamente - Nessun trafilemento - Assenza di vibrazioni.

APPLICATION

Relief valves are used to keep the pressure within the preset value and to allow the excess flow to be released to tank. They can easily be assembled into suitable cavities or used in manifolds. They are direct acting not sensitive to back pressure.

INSTALLATION

Fit the valve into the suitable cavity.

OPERATION

When pressure to P is higher than the spring setting, the excess flow is allowed straight through the valve and then released to T. To adjust pressure simply loosen the nut, tighten the adjusting screw to increase pressure or loosen it to reduce pressure, then tighten the nut again.

Adjustment operation must be carried out within the spring setting range only.

OPTIONAL

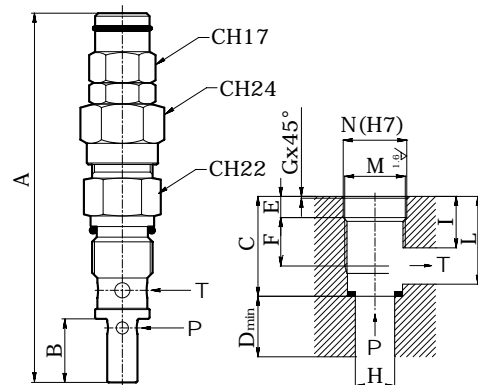
Adjustment on request - Black zinc plated - Manifolds VMD. Special setting.

FEATURES

Hardened internal components - No leakage - No vibrations.

CARATTERISTICHE - HYDRAULIC FEATURES

Molla Spring	A	B	C
Portata max Max Flow rate (l/min)	35	35	35
Taratura max Max setting (bar)	50	210	350
Pressione max Max pressure (bar)	400	400	400



DIMENSIONI E PESI - EXTERNAL DIMENSIONS AND WEIGHTS

Dimensione Dimension	A	B	C	D min	E	F	G	H max	I max	L max	M	N (H7)	Peso Weight (kg)
04	125	21	33	20	7	16	0.5	13	17	29	20x1.5	21	-

CODICE ORDINAZIONE - ORDERING CODE

VMDC35

3APP

Molla (bar) Spring (bar)	
A	5 - 50
B	40 - 210
C	100 - 350

ESEMPIO ORDINAZIONE - ORDERING CODE EXAMPLE

VMDC35 A 3APP VMDC35 - Molla 5/50 bar / VMDC35 - 5/50 bar setting range

SCHEDA - CARD	PRODOTTO - PRODUCT	SCHEMA - SCHEMA	VS35
F10/0			VALVOLA DI SEQUENZA TIPO 35 SEQUENCE VALVE 35 TYPE

APPLICAZIONE

Sono utilizzate per alimentare un secondo attuatore dopo che il primo ha terminato il ciclo raggiungendo una pressione stabilita. Il ritorno è libero.

MONTAGGIO

La bocca P viene collegata in diramazione alla linea in ingresso al primo attuatore. La bocca T viene collegata all'alimentazione del secondo attuatore.

FUNZIONAMENTO

Quando il primo attuatore raggiunge la pressione stabilita, la valvola, aprendosi, permette il passaggio del flusso verso il secondo attuatore. Il ritegno interno permette il passaggio libero nel senso opposto.

A RICHIESTA

Corpo in acciaio zincato - Filetti metrici - Flangiatura
Piomatura della registrazione - Marcatura personalizzabile. Taratura personalizzata.

NOTE COSTRUTTIVE

Corpo in alluminio - Cartucce della serie VMDC - Componenti interni trattati termicamente - Non ammette trafilementi.

APPLICATION

They are used to provide flow to a secondary circuit; when a primary circuit function has been completed, return flow is free.

INSTALLATION

Connect port P to the branch line of the inlet line of the first actuator.
Connect port T to the inlet port of the second actuator.

OPERATION

Once the set pressure on the first actuator has been reached, the valve piston opens, thus allowing the flow through the second actuator. The internal check allows free flow in the reverse direction.

OPTIONAL

Zinc-plated steel body - Metric threads - Face mounting - Lockwire on cap - Custom marking. Special setting.

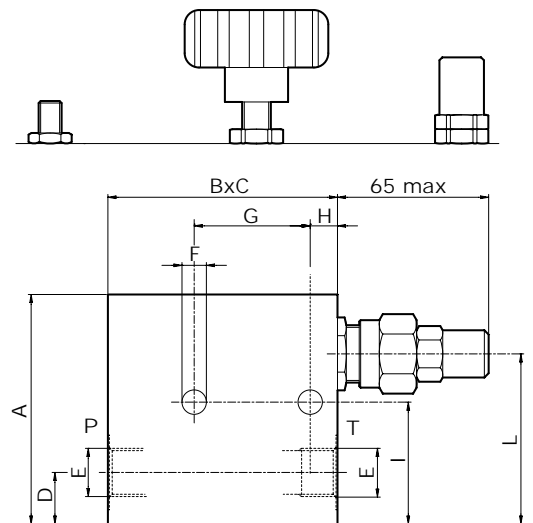
FEATURES

Aluminium body - VMDC cartridge type - Hardened internal components - No leakage

CARATTERISTICHE - HYDRAULIC FEATURES

Dimensione <i>Dimension</i>	02	03
Portata max <i>Max Flow (l/min)</i>	35	35
Pressione max <i>Max pressure (bar)</i>	350	350

Regolazione 1 Adjustment 1 Regolazione 2 Adjustment 2 Regolazione 3 Adjustment 3



DIMENSIONI E PESI - EXTERNAL DIMENSIONS AND WEIGHTS

Dimensione <i>Dimension</i>	A	B	C	D	E gas	E sae	F	G	H	I	L	Peso <i>Weight (kg)</i>
02	80	80	35	18	3/8	3/4-16	8,5	40	10	42,5	59	0,73
03	80	80	35	18	1/2	7/8-14	8,5	40	10	42,5	59	0,71

CODICE ORDINAZIONE - ORDERING CODE

VS35		Dimensione <i>Dimension</i>		Tipo Filetto <i>Port type</i>		Molla (bar) <i>Spring (bar)</i>		Tipo regolazione <i>Adjustment Option</i>	
Tipo-Type		GAS	SAE			A		1	
02		3/8	3/4-16		GAS	A	5 - 50	1	Grano <i>Socket screw</i>
03		1/2	7/8-14	S	SAE	B	40 - 210	2	Volantino <i>Handknob</i>
						C	100 - 350	3	Cappello <i>Tamperproof Cap</i>

ESEMPIO ORDINAZIONE - ORDERING CODE EXAMPLE

VS35 03 B 1	VS35 - Dimensione 03 - Filetto 1/2 GAS - Molla 40/210 bar - Registrazione con grano / VS35 - 03 Dimension - 1/2 GAS Port thread - 40/210 bar setting range - Socket screw
VS35 02 S A 2	VS35 - Dimensione 02 - Filetto 3/4-16 SAE - Molla 5/50 bar - Volantino / VS35 - 02 Dimension - 3/4-16 SAE Port thread - 5/50 bar setting range - Handknob

SCHEDA - CARD	PRODOTTO - PRODUCT	SCHEMA - SCHEMA	VS35APP
F20/0			VALVOLA DI SEQUENZA AD ANNULLAMENTO PRESSIONE PRIMARIA <i>SEQUENCE VALVE BACK PRESSURE PROOF</i>

APPLICAZIONE

Sono utilizzate per alimentare un secondo attuatore dopo che il primo ha terminato il ciclo raggiungendo una pressione stabilita. Il ritorno è libero. E' insensibile alle contropressioni.

MONTAGGIO

La bocca P viene collegata in diramazione alla linea in ingresso al primo attuatore. La bocca T viene collegata all'alimentazione del secondo attuatore.

FUNZIONAMENTO

Quando il primo attuatore raggiunge la pressione stabilita, la valvola, aprendosi, permette il passaggio del flusso verso il secondo attuatore. Il ritegno interno permette il passaggio libero nel senso opposto.

A RICHIESTA

Corpo in acciaio zincato - Filetti metrici - Flangiatura

Piombatura della registrazione - Marcatura personalizzabile. Taratura personalizzata.

NOTE COSTRUTTIVE

Corpo in alluminio - Cartucce della serie VMDC - Componenti interni trattati termicamente - Non ammette trafilementi.

APPLICATION

They are used to provide flow to a secondary circuit; when a primary circuit function has been completed, return flow is free. It is not sensitive to back pressure.

INSTALLATION

Connect port P to the branch line of the inlet line of the first actuator. Connect port T to the inlet port of the second actuator.

OPERATION

Once the set pressure on the first actuator has been reached, the valve piston opens, thus allowing the flow through the second actuator. The internal check allows free flow in the reverse direction.

OPTIONAL

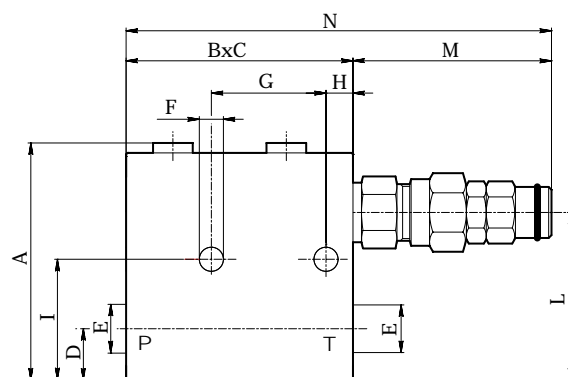
Zinc-plated steel body - Metric threads - Face-mounting - Lockwire on cap - Custom marking. Special setting.

FEATURES

Aluminium body - VMDC cartridge type - Hardened internal components - No leakage

CARATTERISTICHE - HYDRAULIC FEATURES

Dimensione <i>Dimension</i>	02	03
Portata max <i>Max Flow (l/min)</i>	35	35
Pressione max <i>Max pressure (bar)</i>	350	350



DIMENSIONI E PESI - EXTERNAL DIMENSIONS AND WEIGHTS

Dimensione <i>Dimension</i>	A	B	C	D	E	F	G	H	I	L	M	N	Peso <i>Weight (kg)</i>
02	84	80	35	18	3/8	8.5	40	10	42.5	59	70	150	0.80
03	84	80	35	18	1/2	8.5	40	10	42.5	59	70	150	0.75

CODICE ORDINAZIONE - ORDERING CODE

VS35

Dimensione
Dimension

Tipo-Type	GAS
02	3/8
03	1/2

Molla (bar)
Spring (bar)

A	5 - 50
B	40 - 210
C	100 - 350

3APP

ESEMPIO ORDINAZIONE - ORDERING CODE EXAMPLE

VS35 02 A 3APP VS35 - Dimensione 02 - Molla 5/50 bar - Filetto 3/8 GAS / VMDC35 - 02 Dimension - 5/50 bar setting range - 3/8 GAS Port thread

SCHEDA - CARD	PRODOTTO - PRODUCT	SCHEMA - SCHEMA	VUR
G10/C			VALVOLA DI RITEGNO IN LINEA CON OTTURATORE CHECK VALVE - POPPET SERIES

APPLICAZIONE

Sono utilizzate per consentire il passaggio del flusso in un senso ed impedirlo nella direzione opposta.

MONTAGGIO

Collegare la bocca B all'alimentazione e la bocca A all'attuatore.

FUNZIONAMENTO

Il fluido passa libero da B verso A ed è completamente bloccato da A verso B. Possono essere utilizzati come regolatori di flusso unidirezionali a taratura fissa richiedendo foro calibrato.

A RICHIESTA

Zincatura nera - Molle speciali - Foro calibrato - Marcatura personalizzabile.

NOTE COSTRUTTIVE

Corpo in acciaio zincato - Componenti in acciaio trattati termicamente - Non ammette trafilementi.

APPLICATION

Flow is free in one direction and is blocked in the opposite direction.

INSTALLATION

Connect actuator to port A and pressure flow to port B.

OPERATION

These valves allow flow from port B to port A and block the flow in the opposite direction. They may as well be used as unidirectional flow regulators with fixed setting, by requesting a calibrated hole.

OPTIONAL

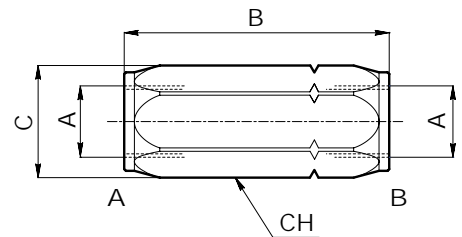
Black zinc plated - Special springs - Calibrated hole - Custom marking.

FEATURES

Zinc plated steel body - Hardened internal components made of steel - No leakage

CARATTERISTICHE - HYDRAULIC FEATURES

Dimensione Dimension	005	01	015	02	03	04	05	06	07
Portata max cono Max Flow Poppet (l/min)	15	30	30	50	90	130	180	250	380
Pressione max Max pressure (bar)	400	400	400	400	350	300	270	250	200



OPZIONALE - OPTIONAL

Descrizione Description	Foro calibrato Calibrated hole
Schema Schema	

DIMENSIONI E PESI - EXTERNAL DIMENSIONS AND WEIGHTS

Dimensione - Dimension	A gas	A npt	A sae	B gas	B npt	B sae	C	Ch	Peso - Weight (kg)
005	-	-	7/16-20	-	-	60	21	19	-
01	1/4	1/4	-	58	60	-	21	19	0.10
015	-	-	9/16-18	-	-	60	21	19	0.10
02	3/8	3/8	3/4-16	62	69	69	27	24	0.18
03	1/2	1/2	7/8-14	71	79	79	33	30	0.31
04	3/4	3/4	1 1/16-12	83	94	94	40	36	0.56
05	1	1	1 5/16-12	106	106	106	59	45	0.91
06	1 1/4	1 1/4	1 5/8-12	127	127	127	63	55	1.48
07	1 1/2	1 1/2	1 7/8-12	138	138	138	74	65	2.37

CODICE ORDINAZIONE - ORDERING CODE

VUR	Dimensione - Dimension	Tenuta Type	Tipo Filetto Port type	Molla (bar) Spring (bar)	Foro calibrato Calibrated hole																																																					
	<table border="1"> <thead> <tr> <th>Tipo-Type</th> <th>GAS</th> <th>NPT</th> <th>SAE</th> </tr> </thead> <tbody> <tr> <td>005</td> <td>-</td> <td>-</td> <td>7/16-20</td> </tr> <tr> <td>01</td> <td>1/4</td> <td>1/4</td> <td>-</td> </tr> <tr> <td>015</td> <td>-</td> <td>-</td> <td>9/16-18</td> </tr> <tr> <td>02</td> <td>3/8</td> <td>3/8</td> <td>3/4-16</td> </tr> <tr> <td>03</td> <td>1/2</td> <td>1/2</td> <td>7/8-14</td> </tr> <tr> <td>04</td> <td>3/4</td> <td>3/4</td> <td>1 1/16-12</td> </tr> <tr> <td>05</td> <td>1</td> <td>1</td> <td>1 5/16-12</td> </tr> <tr> <td>06</td> <td>1 1/4</td> <td>1 1/4</td> <td>1 5/8-12</td> </tr> <tr> <td>07</td> <td>1 1/2</td> <td>1 1/2</td> <td>1 7/8-12</td> </tr> </tbody> </table>	Tipo-Type	GAS	NPT	SAE	005	-	-	7/16-20	01	1/4	1/4	-	015	-	-	9/16-18	02	3/8	3/8	3/4-16	03	1/2	1/2	7/8-14	04	3/4	3/4	1 1/16-12	05	1	1	1 5/16-12	06	1 1/4	1 1/4	1 5/8-12	07	1 1/2	1 1/2	1 7/8-12	<table border="1"> <thead> <tr> <th>Tenuta Type</th> </tr> </thead> <tbody> <tr> <td>C Cono Poppet type</td> </tr> </tbody> </table>	Tenuta Type	C Cono Poppet type	<table border="1"> <thead> <tr> <th>Tipo Filetto Port type</th> </tr> </thead> <tbody> <tr> <td>GAS</td> </tr> <tr> <td>N NPT</td> </tr> <tr> <td>S SAE</td> </tr> </tbody> </table>	Tipo Filetto Port type	GAS	N NPT	S SAE	<table border="1"> <thead> <tr> <th>Molla (bar) Spring (bar)</th> </tr> </thead> <tbody> <tr> <td>0.5</td> </tr> <tr> <td>4</td> </tr> <tr> <td>8</td> </tr> </tbody> </table>	Molla (bar) Spring (bar)	0.5	4	8	<table border="1"> <thead> <tr> <th>Foro calibrato Calibrated hole</th> </tr> </thead> <tbody> <tr> <td>senza foro without hole</td> </tr> <tr> <td>FO con foro (*) with hole (*)</td> </tr> </tbody> </table>	Foro calibrato Calibrated hole	senza foro without hole	FO con foro (*) with hole (*)
Tipo-Type	GAS	NPT	SAE																																																							
005	-	-	7/16-20																																																							
01	1/4	1/4	-																																																							
015	-	-	9/16-18																																																							
02	3/8	3/8	3/4-16																																																							
03	1/2	1/2	7/8-14																																																							
04	3/4	3/4	1 1/16-12																																																							
05	1	1	1 5/16-12																																																							
06	1 1/4	1 1/4	1 5/8-12																																																							
07	1 1/2	1 1/2	1 7/8-12																																																							
Tenuta Type																																																										
C Cono Poppet type																																																										
Tipo Filetto Port type																																																										
GAS																																																										
N NPT																																																										
S SAE																																																										
Molla (bar) Spring (bar)																																																										
0.5																																																										
4																																																										
8																																																										
Foro calibrato Calibrated hole																																																										
senza foro without hole																																																										
FO con foro (*) with hole (*)																																																										

(*) = indicare diametro foro
(*) = specify hole diameter

ESEMPIO ORDINAZIONE - ORDERING CODE EXAMPLE

VUR 02 C N	VUR - Dimensione 02 - Filetto 3/8 NPT - Tenuta con otturatore - Molla 0,5 bar / VUR - 02 Dimension - 3/8 NPT Port thread - Poppet type - 0,5 bar spring set
-------------------	-------------------------------------------------------------------------------------------------------------------------------------------------------------

SCHEDA - CARD	PRODOTTO - PRODUCT	SCHEMA - SCHEMA	VUR
G10/S			VALVOLA DI RITEGNO IN LINEA CON SFERA <i>CHECK VALVE - BALL SERIES</i>

APPLICAZIONE

Sono utilizzate per consentire il passaggio del flusso in un senso ed impedirlo nella direzione opposta.

MONTAGGIO

Collegare la bocca B all'alimentazione e la bocca A all'attuatore.

FUNZIONAMENTO

Il fluido passa libero da B verso A ed è completamente bloccato da A verso B. Possono essere utilizzati come regolatori di flusso unidirezionali a taratura fissa richiedendo foro calibrato.

A RICHIESTA

Zincatura nera - Molle speciali - Foro calibrato - Marcatura personalizzabile.

NOTE COSTRUTTIVE

Corpo in acciaio zincato - Componenti in acciaio trattati termicamente - Non ammette trafileamenti.

APPLICATION

Flow is free in one direction and is blocked in the opposite direction.

INSTALLATION

Connect actuator to port A and pressure flow to port B.

OPERATION

These valves allow flow from port B to port A and block the flow in the opposite direction. They may as well be used as unidirectional flow regulators with fixed setting, by requesting a calibrated hole.

OPTIONAL

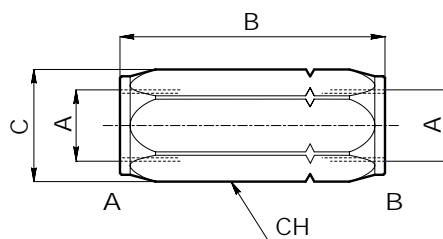
Calibrated hole - Black zinc plated - Special springs - Custom marking.

FEATURES

Zinc plated steel body - Hardened internal components made of steel - No leakage

CARATTERISTICHE - HYDRAULIC FEATURES

Dimensione <i>Dimension</i>	005	01	015	02	03	04
Portata max sfera <i>Max Flow ball type (l/min)</i>	-	15	15	28	50	80
Pressione max <i>Max pressure (bar)</i>	400	400	400	400	350	300



OPZIONALE - OPTIONAL

Descrizione <i>Description</i>	Foro calibrato <i>Calibrated hole</i>
Schema <i>Schema</i>	

DIMENSIONI E PESI - EXTERNAL DIMENSIONS AND WEIGHTS

Dimensione - <i>Dimension</i>	A gas	A npt	A sae	B gas	B npt	B sae	C	Ch	Peso - <i>Weight (kg)</i>
005	-	-	7/16-20	-	-	60	21	19	-
01	1/4	1/4	-	58	60	-	21	19	0.10
015	-	-	9/16-18	-	-	60	21	19	0.10
02	3/8	3/8	3/4-16	62	69	69	27	24	0.18
03	1/2	1/2	7/8-14	71	79	79	33	30	0.31
04	3/4	3/4	1 1/16-12	83	94	94	40	36	0.56

CODICE ORDINAZIONE - ORDERING CODE

VUR

Dimensione - <i>Dimension</i>			
Tipo-Type	GAS	NPT	SAE
005	-	-	7/16-20
01	1/4	1/4	-
015	-	-	9/16-18
02	3/8	3/8	3/4-16
03	1/2	1/2	7/8-14
04	3/4	3/4	1 1/16-12

Tenuta <i>Type</i>	
S	Sfera <i>Ball type</i>

Tipo Filetto <i>Port type</i>	
G	GAS
N	NPT
S	SAE

Molla (bar) <i>Spring (bar)</i>	
4	4
8	8

Foro calibrato <i>Calibrated hole</i>	
FO	senza foro <i>without hole</i>
FO	con foro (*) <i>with hole (*)</i>

(*) = indicare diametro foro
(*) = specify hole diameter

ESEMPIO ORDINAZIONE - ORDERING CODE EXAMPLE

VUR 03 S VUR - Dimensione 03 - Filetto 1/2 GAS - Tenuta con sfera - Molla 4 bar / VUR - 03 Dimension - 1/2 GAS Port thread - Ball type - 4 bar spring set

SCHEDA - CARD	PRODOTTO - PRODUCT	SCHEMA - SCHEMA	VURMF
G12/0			<div style="float: right; color: white; font-weight: bold; font-size: 1.2em;">NEW</div> VALVOLA DI RITEGNO IN LINEA CON OTTURATORE MASCHIO-FEMMINA CHECK VALVE - POPPET SERIES MALE-FEMALE

APPLICAZIONE

Sono utilizzate per consentire il passaggio del flusso in un senso ed impedirlo nella direzione opposta.

MONTAGGIO

Collegare la bocca B all'alimentazione e la bocca A all'attuatore.

FUNZIONAMENTO

Il fluido passa libero da A verso B ed è completamente bloccato da A verso B. Possono essere utilizzati come regolatori di flusso unidirezionali a taratura fissa richiedendo foro calibrato.

A RICHIESTA

Zincatura nera - Molle speciali - Foro calibrato a richiesta - Marcatura personalizzabile.

NOTE COSTRUTTIVE

Corpo in acciaio zincato - Componenti in acciaio trattati termicamente - Non ammette trafilementi.

APPLICATION

Flow is free in one direction and is blocked in the opposite direction.

INSTALLATION

Connect actuator to port A and pressure flow to port B.

OPERATION

These valves allow flow from port A to port B and block the flow in the opposite direction. They may as well be used as unidirectional flow regulators with fixed setting, by requesting a calibrated hole.

OPTIONAL

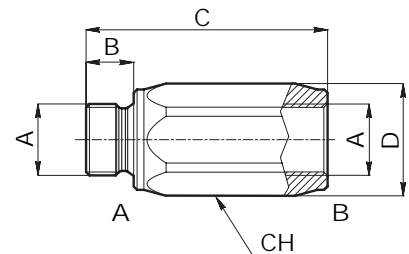
Calibrated hole - Black zinc plated - Special springs - Custom marking.

FEATURES

Zinc plated steel body - Hardened internal components - made of steel - No leakage

CARATTERISTICHE - HYDRAULIC FEATURES

Dimensione Dimension	01	02	03	04	05	06
Portata max Max Flow (l/min)	30	50	90	130	180	250
Pressione max Max pressure (bar)	400	400	350	300	270	250



DIMENSIONI E PESI - EXTERNAL DIMENSIONS AND WEIGHTS

Dimensione - Dimension	A gas	A npt	A sae	B	C	D	Ch	Peso - Weight (kg)
01	1/4	1/4	-	12	58	21	19	0.10
02	3/8	3/8	3/4-16	12	62	27	24	0.18
03	1/2	1/2	7/8-14	14	71	33	30	0.31
04	3/4	3/4	1 1/16-12	16	76	40	36	0.56
05	1	1	1 5/16-12	18	106	49	45	0.91
06	1 1/4	1 1/4	1 5/8-12	20	122	63	55	1.48

CODICE ORDINAZIONE - ORDERING CODE

VURMF	Dimensione - Dimension	Tenuta Type	Tipo Filetto Port type	Molla (bar) Spring (bar)		
VURMF	Dimensione - Dimension			C	Molla (bar) Spring (bar)	
	Tipo-Type	GAS	NPT			SAE
	01	1/4	1/4			-
	02	3/8	3/8			3/4-16
	03	1/2	1/2			7/8-14
	04	3/4	3/4			1 1/16-12
05	1	1	1 5/16-12			
06	1 1/4	1 1/4	1 5/8-12			
Tenuta Type		C Cono Poppet type		Tipo Filetto Port type		
				GAS		
				N NPT		
				S SAE		
				0.5		
				4		
				8		

ESEMPIO ORDINAZIONE - ORDERING CODE EXAMPLE

VURMF 02 C N	VURMF - Dimensione 02 - Filetto 3/8 NPT - Tenuta con otturatore - Molla 0.5 bar / VURMF - 02 Dimension - 3/8 NPT Port thread - Poppet type - 0.5 bar spring set
---------------------	-----------------------------------------------------------------------------------------------------------------------------------------------------------------

SCHEDA - CARD	PRODOTTO - PRODUCT	SCHEMA - SCHEMA	VUI
G15/0			VALVOLA DI RITEGNO PER CIRCUITI INTEGRATI A SFERA INTEGRATED CHECK VALVE BALL TYPE

APPLICAZIONE

Permettono il passaggio del flusso in una direzione e lo impediscono nella direzione opposta. Per le dimensioni molto ridotte sono utilizzate all'interno di blocchi speciali. La speciale realizzazione ne permette l'uso in entrambe le direzioni.

MONTAGGIO

Inserire la valvola nell'apposita cavità facendo attenzione al senso di utilizzo.

FUNZIONAMENTO

Il fluido passa libero da A verso B ed è completamente bloccato da B verso A.

A RICHIESTA

Filetti metrici.

NOTE COSTRUTTIVE

Corpo in acciaio zincato - Tenuta esterna con OR - Non ammette trafileamenti.

APPLICATION

Flow is free in one direction and is blocked in the reverse direction. It is used in its integrated circuits or manifolds. It can be used in both directions.

INSTALLATION

Fit the valve into the suitable cavity, checking the right flow direction.

OPERATION

These valves allow flow from A port to B port and stops it in the opposite direction.

OPTIONAL

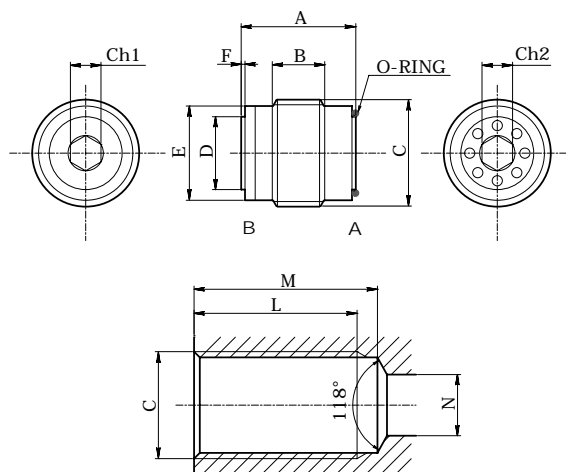
Metric threads.

FEATURES

Zinc plated steel body - External seal with o-ring - No leakage.

CARATTERISTICHE - HYDRAULIC FEATURES

Dimensione Dimension	01	015	02	03	04
Pressione max Max pressure (bar)	350	350	350	350	350
Portata max Max Flow (l/min)	18	18	25	50	78
Pressione d'apertura Cracking Pressure (bar)	0.5	0.5	0.5	0.5	0.5



DIMENSIONI CAVITÀ - CAVITY DIMENSIONS

Dimensione - Dimension	C gas	C sae	L	M	N
01	1/4	-	25	28	8
015	-	9/16-18	-	-	-
02	3/8	3/4-16	27	30	9
03	1/2	7/8-14	32	36	12
04	3/4	1 1/16-12	37	42	17

DIMENSIONI E PESI - EXTERNAL DIMENSIONS AND WEIGHTS

Dimensione - Dimension	A	B	C gas	C sae	D	E	F	Ch1	Ch2	O-ring	Peso - Weight (kg)
01	17	6	1/4	-	9.2	11.3	1	3	3	1x9	0.01
015	-	-	-	9/16-18	-	-	-	-	-	1x9	-
02	18.5	7.5	3/8	3/4-16	11	14.8	1.8	4	3	1.78x10.82	0.02
03	23	9.5	1/2	7/8-14	14	18.5	1.8	6	5	1.78x14	0.04
04	28.5	14.5	3/4	1 1/16-12	19	24	2.7	8	8	2.62x18.72	0.07

CODICE ORDINAZIONE - ORDERING CODE

VUI

Dimensione - Dimension		
Tipo-Type	GAS	SAE
01	1/4	-
015	-	9/16-18
02	3/8	3/4-16
03	1/2	7/8-14
04	3/4	1 1/16-12

Tipo Filetto Port type	
	GAS
S	SAE

ESEMPIO ORDINAZIONE - ORDERING CODE EXAMPLE

VUI 015 S VUI - Dimensione 015 - Filetto 9/16-18 SAE / VUI - 015 Dimension - 9/16-18 SAE Port thread

SCHEDA - CARD	PRODOTTO - PRODUCT	SCHEMA - SCHEMA	VRR
G17/0			VALVOLA DI RITEGNO PER CIRCUITI INTEGRATI INTEGRATED CHECK VALVE POPPET TYPE

APPLICAZIONE

Permettono il passaggio del flusso in una direzione e lo impediscono nella direzione opposta. Per le dimensioni molto ridotte sono utilizzate all'interno di blocchi speciali.

MONTAGGIO

Inserire la valvola nell'apposita cavità facendo attenzione al senso di utilizzo.

FUNZIONAMENTO

Il fluido passa libero da B verso A ed è completamente bloccato da A verso B.

A RICHIESTA

Filetti metrici.

NOTE COSTRUTTIVE

Tenuta esterna con OR - Tenuta interna con otturatore - Non ammette trafileamenti.

APPLICATION

Flow is free in one direction and it is blocked in the reverse direction. It is used into integrated circuits or manifolds.

INSTALLATION

Fit the valve into the suitable cavity, checking the right flow direction.

OPERATION

This valve allows the flow from B port to A port and stops it in the opposite direction.

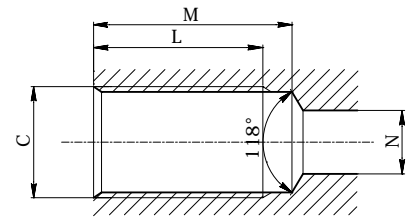
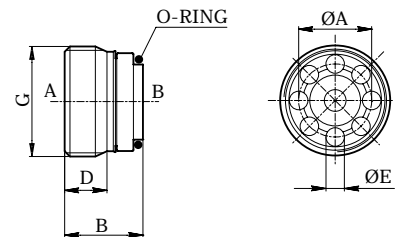
OPTIONAL

Metric threads.

FEATURES

External seal with o-ring - Internal seal with poppet - No leakage - Hardened body.

CARATTERISTICHE - HYDRAULIC FEATURES				
Dimensione <i>Dimension</i>	01	015	02	03
Pressione max <i>Max pressure (bar)</i>	350	350	350	350
Portata max <i>Max Flow (l/min)</i>	20	20	50	80
Pressione d'apertura <i>Cracking Pressure (bar)</i>	0.5	0.5	0.5	0.5



DIMENSIONI CAVITÀ - CAVITY DIMENSIONS					
Dimensione - <i>Dimension</i>	C gas	C sae	L	M	N
01	1/4	-	21	23.5	7
015	-	9/16-18	21	23.5	7
02	3/8	3/4-16	24	26.5	9
03	1/2	7/8-14	27.5	31	12

DIMENSIONI E PESI - EXTERNAL DIMENSIONS AND WEIGHTS								
Dimensione - <i>Dimension</i>	A	B	G gas	G sae	D	E	O-ring	Peso - <i>Weight (kg)</i>
01	8.8	8.8	1/4	-	4.2	2.2	1x8	0.01
015	8.8	9.8	-	9/16-18	4.2	2.2	1x8	0.01
02	10.8	12	3/8	3/4-16	7	3	1.5x11	0.02
03	13.8	14.8	1/2	7/8-14	8	3.5	1.78x14	0.03

CODICE ORDINAZIONE - ORDERING CODE

VRR																										
<table border="1"> <thead> <tr> <th colspan="3">Dimensione - <i>Dimension</i></th> </tr> <tr> <th>Tipo - <i>Type</i></th> <th>GAS</th> <th>SAE</th> </tr> </thead> <tbody> <tr> <td>01</td> <td>1/4</td> <td>-</td> </tr> <tr> <td>015</td> <td>-</td> <td>9/16-18</td> </tr> <tr> <td>02</td> <td>3/8</td> <td>3/4-16</td> </tr> <tr> <td>03</td> <td>1/2</td> <td>7/8-14</td> </tr> </tbody> </table>	Dimensione - <i>Dimension</i>			Tipo - <i>Type</i>	GAS	SAE	01	1/4	-	015	-	9/16-18	02	3/8	3/4-16	03	1/2	7/8-14	<table border="1"> <thead> <tr> <th colspan="2">Tipo Filetto <i>Port type</i></th> </tr> </thead> <tbody> <tr> <td style="background-color: #cccccc;"></td> <td>GAS</td> </tr> <tr> <td style="background-color: #cccccc;">S</td> <td>SAE</td> </tr> </tbody> </table>	Tipo Filetto <i>Port type</i>			GAS	S	SAE	
Dimensione - <i>Dimension</i>																										
Tipo - <i>Type</i>	GAS	SAE																								
01	1/4	-																								
015	-	9/16-18																								
02	3/8	3/4-16																								
03	1/2	7/8-14																								
Tipo Filetto <i>Port type</i>																										
	GAS																									
S	SAE																									

ESEMPIO ORDINAZIONE - ORDERING CODE EXAMPLE

VRR 015 S	VRR - Dimensione 015 - Filetto 9/16-18 SAE / VUI - 015 Dimension - 9/16-18 SAE Port thread
------------------	--------------------------------------------------------------------------------------------

SCHEDA - CARD	PRODOTTO - PRODUCT	SCHEMA - SCHEMA	VRRRI
G17/1			VALVOLA DI RITEGNO PER CIRCUITI INTEGRATI INTEGRATED CHECK VALVE POPPET TYPE

APPLICAZIONE

Permettono il passaggio del flusso in una direzione e lo impediscono nella direzione opposta. Per le dimensioni molto ridotte sono utilizzate all'interno di blocchi speciali.

MONTAGGIO

Inserire la valvola nell'apposita cavità facendo attenzione al senso di utilizzo.

FUNZIONAMENTO

Il fluido passa libero da B verso A ed è completamente bloccato da A verso B.

A RICHIESTA

Filetti metrici.

NOTE COSTRUTTIVE

Tenuta esterna con OR - Tenuta interna con otturatore - Non ammette trafilamenti.

APPLICATION

Flow is free in one direction and it is blocked in the reverse direction. It is used into integrated circuits or manifolds.

INSTALLATION

Fit the valve into the suitable cavity, checking the right flow direction.

OPERATION

This valve allows the flow from B port to A port and stops it in the opposite direction.

OPTIONAL

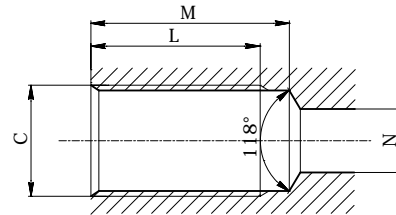
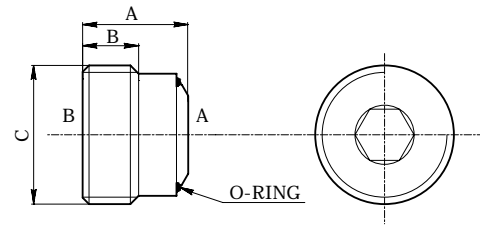
Metric threads.

FEATURES

External seal with o-ring - Internal seal with poppet - No leakage - Hardened body.

CARATTERISTICHE - HYDRAULIC FEATURES

Dimensione <i>Dimension</i>	01	015	02	03
Pressione max <i>Max pressure (bar)</i>	350	350	350	350
Portata max <i>Max Flow (l/min)</i>	20	20	50	80
Pressione d'apertura <i>Cracking Pressure (bar)</i>	0.5	0.5	0.5	0.5



DIMENSIONI CAVITÀ - CAVITY DIMENSIONS

Dimensione - <i>Dimension</i>	C gas	C sae	L	M	N
01	1/4	-	21.5	24	7
015	-	9/16-18	-	-	-
02	3/8	3/4-16	23	25.5	9
03	1/2	7/8-14	28	30.5	12

DIMENSIONI E PESI - EXTERNAL DIMENSIONS AND WEIGHTS

Dimensione - <i>Dimension</i>	A	B	C gas	C sae	CH	O-ring	Peso - <i>Weight (kg)</i>
01	10	6	1/4	-	5	1x9	0.01
015	-	-	-	9/16-18	-	-	-
02	11.5	7	3/8	3/4-16	6	1.5x10	0.02
03	13.5	8	1/2	7/8-14	8	1.6x14.1	0.03

CODICE ORDINAZIONE - ORDERING CODE

VRRRI

Dimensione - <i>Dimension</i>		
Tipo - <i>Type</i>	GAS	SAE
01	1/4	-
015	-	9/16-18
02	3/8	3/4-16
03	1/2	7/8-14

Tipo Filetto <i>Port type</i>	
	GAS
S	SAE

ESEMPIO ORDINAZIONE - ORDERING CODE EXAMPLE

VRRRI 015 S

VRRRI - Dimensione 015 - Filetto 9/16-18 SAE / VRRRI - 015 Dimension - 9/16-18 SAE Port thread

SCHEDA - CARD	PRODOTTO - PRODUCT	SCHEMA - SCHEMA	VUC
G20/0			VALVOLA UNIDIREZIONALE A CARTUCCIA <i>CHECK VALVE CARTRIDGE TYPE</i>

APPLICAZIONE

Sono utilizzate come valvole unidirezionali per montaggio in apposite cavità ricavate direttamente sull'attuatore o sui blocchi.

MONTAGGIO

Inserire e avvitare nell'apposita cavità.

FUNZIONAMENTO

Il fluido passa libero da B verso A ed è bloccato in senso opposto garantendo un trafileamento nullo.

A RICHIESTA

Molle speciali con differenti pressioni di apertura - Tenuta in Viton.

NOTE COSTRUTTIVE

- VUC 20 Tenuta a sfera
- VUC 40 Tenuta a otturatore
- Corpo in acciaio zincato
- Componenti interni trattati termicamente
- Non ammette trafileamenti.

APPLICATION

They are used as unidirectional valves to be fitted into suitable cavities on the actuator or manifolds.

INSTALLATION

Fit the valve into a suitable cavity.

OPERATION

This valve allows flow from port B to port A and blocks the flow in the opposite direction. No leakage occurs during the operation.

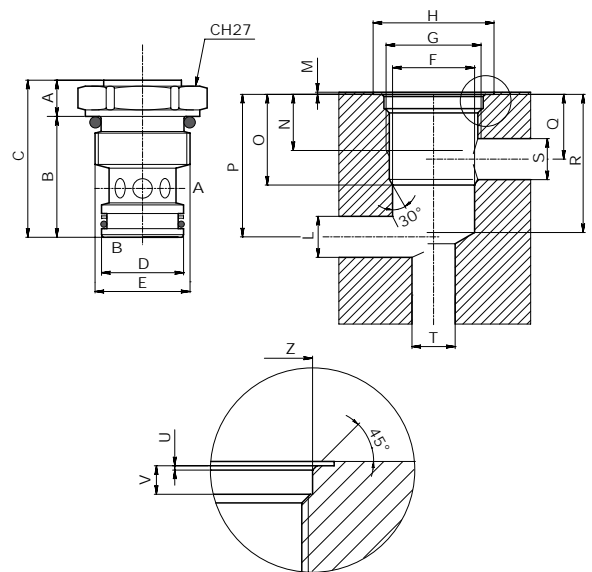
OPTIONAL

Special springs (for different cracking pressures) - Viton seals.

FEATURES

- VUC 20 Ball type
- VUC 40 Poppet type
- Zinc plated steel body
- Hardened internal components
- No leakage.

CARATTERISTICHE - HYDRAULIC FEATURES		
Pressione max <i>Max pressure (bar)</i>	350	300
Portata max <i>Max Flow (l/min)</i>	20	40
Pressione d'apertura <i>Cracking Pressure (bar)</i>	4	0.5



DIMENSIONI E PESI - EXTERNAL DIMENSIONS AND WEIGHTS

Dimensione <i>Dimension</i>	B	C	D H7	E	H	L	M	N	O	P	Q	S max	T max	R	U	V	Z	CH	Peso <i>Weight (kg)</i>
20	27.5	39.5	12.7	3/4-16 UNF	28	9	0.5	15	20.6	32	13	9	11	31	-	2.7	20.5	22	0.053
40	28	34.5	19	M22x1.5	28	9.5	0.5	13	21	33	15	9	18	32	0.5	3.3	23	27	0.075

CODICE ORDINAZIONE - ORDERING CODE

VUC

Portata nominale
Nominal flow (l/min)

20

40

ESEMPIO ORDINAZIONE - ORDERING CODE EXAMPLE

VUC 40

VUC - Portata Nominale l/min 40 / VUC - Nominal flow 40 l/min

SCHEDA - CARD	PRODOTTO - PRODUCT	SCHEMA - SCHEMA	VPSE
G24/0			VALVOLA DI RITEGNO SEMPLICE EFFETTO PILOTATA SINGLE PILOT OPERATED CHECK VALVE

APPLICAZIONE

Sono utilizzate per bloccare in posizione un attuatore e renderlo insensibile alle forze esterne. Il passaggio del flusso in senso inverso avviene tramite un comando pilota.

MONTAGGIO

Collegare la bocca dell'attuatore da controllare con A2 e la sua alimentazione con A1. L'altra bocca dell'attuatore ed il comando pilota possono essere collegati indifferentemente con U1 e U2.

FUNZIONAMENTO

Il fluido passa libero da A1 verso A2 alimentando l'attuatore ad esso collegato. Per permettere il passaggio del fluido da A2 verso A1 si deve alimentare indifferentemente la bocca U1 o U2.

A RICHIESTA

Corpo in acciaio zincato - Molle 0,5 Bar - Molle 8 Bar - Tenuta in Viton - Senza guarnizione OR sul pilota - Marcatura personalizzabile.

NOTE COSTRUTTIVE

Corpo in alluminio - Componenti in acciaio trattati termicamente - Con guarnizione OR sul pilota - Non ammette trafiletti.

APPLICATION

This valve is used to block the actuator in position until pilot pressure is applied.

INSTALLATION

Connect the actuator port to control to A2 valve port and its pressure flow to A1. The second port of the actuator and the pilot pressure can be connected either to U1 or to U2.

OPERATION

This valve allows flow from A1 port to A2 port and blocks flow in the opposite direction. When pilot pressure is applied to U1 or U2 ports it allows the return flow from A2 port to A1 port.

OPTIONAL

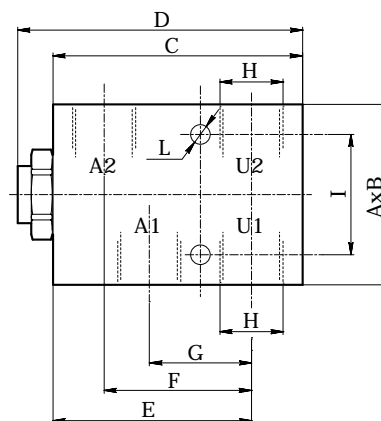
Zinc plated steel body - Viton seals - Without O-ring seal on pilot piston - Custom marking.

FEATURES

Aluminium body - Zinc plated - Hardened internal components - O-ring seal on pilot piston - No leakage.

CARATTERISTICHE - HYDRAULIC FEATURES

Dimensione <i>Dimension</i>	02	025
Pressione max <i>Max pressure (bar)</i>	350	350
Portata max <i>Max Flow (l/min)</i>	35	35
Rapporto d'apertura <i>Pilot Ratio</i>	1:7	1:7
Pressione d'apertura <i>Cracking Pressure (bar)</i>	4	4



DIMENSIONI E PESI - EXTERNAL DIMENSIONS AND WEIGHTS

Dimensione <i>Dimension</i>	A	B	C	D	E	F	G	H gas	H npt	H sae	I	L	Peso <i>Weight (kg)</i>
02	60	35	83	95	66	49	34	3/8	3/8	3/4-16	40	6.5	0.53
025	60	35	83	95	66	49	34	1/2	1/2	7/8-14	40	6.5	0.49

CODICE ORDINAZIONE - ORDERING CODE

VPSE	-	-																
<table border="1"> <thead> <tr> <th colspan="4">Dimensione - Dimension</th> </tr> <tr> <th>Tipo-Type</th> <th>GAS</th> <th>NPT</th> <th>SAE</th> </tr> </thead> <tbody> <tr> <td>02</td> <td>3/8</td> <td>3/8</td> <td>3/4-16</td> </tr> <tr> <td>025</td> <td>1/2</td> <td>1/2</td> <td>7/8-14</td> </tr> </tbody> </table>			Dimensione - Dimension				Tipo-Type	GAS	NPT	SAE	02	3/8	3/8	3/4-16	025	1/2	1/2	7/8-14
Dimensione - Dimension																		
Tipo-Type	GAS	NPT	SAE															
02	3/8	3/8	3/4-16															
025	1/2	1/2	7/8-14															
<table border="1"> <thead> <tr> <th colspan="2">Tipo Filetto Port type</th> </tr> </thead> <tbody> <tr> <td style="background-color: #003366; color: white; text-align: center;">-</td> <td>GAS</td> </tr> <tr> <td style="background-color: #003366; color: white; text-align: center;">N</td> <td>NPT</td> </tr> <tr> <td style="background-color: #003366; color: white; text-align: center;">S</td> <td>SAE</td> </tr> </tbody> </table>			Tipo Filetto Port type		-	GAS	N	NPT	S	SAE								
Tipo Filetto Port type																		
-	GAS																	
N	NPT																	
S	SAE																	

ESEMPIO ORDINAZIONE - ORDERING CODE EXAMPLE

VPSE 025	VPSE - Dimensione 025 - Tipo Filetto 1/2 GAS / VPSE - 025 Dimension - 1/2 GAS Port thread
VPSE 02 S	VPSE - Dimensione 02 - Tipo Filetto 3/4-16 SAE / VPSE - 02 Dimension - 3/4-16 SAE Port thread

SCHEDA - CARD	PRODOTTO - PRODUCT	SCHEMA - SCHEMA	VPDE
G25/0			VALVOLA DI RITEGNO DOPPIO EFFETTO PILOTATA IN LINEA DUAL PILOT OPERATED CHECK VALVE LINE MOUNTING

APPLICAZIONE

Sono utilizzate per bloccare in posizione un attuatore e renderlo insensibile alle forze esterne.

MONTAGGIO

Collegare le bocche A2 e U2 all'attuatore e le bocche A1 e U1 all'alimentazione.

FUNZIONAMENTO

Il fluido passa libero da A1 verso A2 alimentando la bocca dell'attuatore ad esso collegata. Contemporaneamente il pistoncino pilota apre il ritegno sulla bocca U2 permettendo il ritorno del flusso libero verso U1. Alimentando U1 si ottiene l'operazione contraria.

A RICHIESTA

Corpo in acciaio zincato - Molle 0,5 Bar - Molle 8 Bar - Tenuta in Viton - Senza guarnizione OR sul pilota - Marcatura personalizzabile.

NOTE COSTRUTTIVE

Collettore in acciaio dimensione 01 e 015 - Collettore in alluminio dimensione 02, 025 e 03 - Componenti interni trattati termicamente - Non ammette trafilementi. Otturatore conico, tranne versione 01 (sferico).

APPLICATION

They are used to hold and lock an actuator in position until pilot pressure is applied.

INSTALLATION

Connect A2 and U2 ports to the actuator ports, and connect A1 and U1 to the pressure flows.

OPERATION

This valve allows flow from A1 port to A2 port and feeds the actuator port connected to it. At the same time, the pressure flow in A1 opens the relief valve on U2 port, thus allowing the flow return towards U1. The opposite situation occurs when pressure flow passes from U1 port to U2 port.

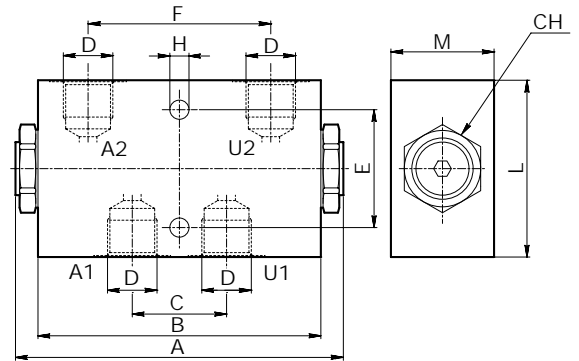
OPTIONAL

Zinc plated steel body - Spring set at 0.5 or 8 bar - Viton seals - Without o-ring seal on pilot piston - Custom marking.

FEATURES

Aluminium body: 02, 025 and 03 dimensions - Steel body: 01 and 015 dimensions - Hardened components - No leakage. Poppet except 01 version (spheric).

CARATTERISTICHE - HYDRAULIC FEATURES					
Dimensione Dimension	01	015	02	025	03
Pressione max Max pressure (bar)	350	350	350	350	300
Portata max Max Flow (l/min)	20	20	35	35	50
Rapporto d'apertura Pilot Ratio	1:4	1:4	1:7	1:7	1:5.2
Pressione d'apertura Cracking Pressure (bar)	4	4	4	4	4



DIMENSIONI E PESI - EXTERNAL DIMENSIONS AND WEIGHTS

Dimensione Dimension	A	B	C	D gas	D npt	D sae	E	F	H	L	M	CH	Peso Weight (kg)
01	113	90	32	1/4	1/4	7/16-20	40	62	6.5	50	25	22	0.79
015	113	90	32	3/8	3/8	9/16-18	40	62	6.5	50	25	22	0.76
02	113	96	32	3/8	3/8	3/4-16	40	62	6.5	60	35	27	0.62
025	113	96	32	1/2	1/2	7/8-14	40	62	6.5	60	35	27	0.60
03	139	117	43	1/2	1/2	7/8-14	40	84	10.1	70	40	32	1.00

CODICE ORDINAZIONE - ORDERING CODE

VPDE

Dimensione - Dimension			
Tipo-Type	GAS	NPT	SAE
01	1/4	1/4	7/16-20
015	3/8	3/8	9/16-18
02	3/8	3/8	3/4-16
025	1/2	1/2	7/8-14
03	1/2	1/2	7/8-14

Tipo Filetto Port type	
N	NPT
S	SAE

ESEMPIO ORDINAZIONE - ORDERING CODE EXAMPLE

VPDE 025	VPDE - Dimensione 025 - Tipo Filetto 1/2 GAS / VPDE - 025 Dimension - 1/2 GAS Port thread
VPDE 02 S	VPDE - Dimensione 02 - Tipo Filetto 3/4-16 SAE / VPDE - 02 Dimension - 3/4-16 SAE Port thread

SCHEDA - CARD	PRODOTTO - PRODUCT	SCHEMA - SCHEMA	VPDE
G30/0			VALVOLA DI RITEGNO DOPPIO EFFETTO PILOTATA FLANGIATA DUAL PILOT OPERATED CHECK VALVE FLANGED MOUNTING

APPLICAZIONE

Sono utilizzate per bloccare in posizione un attuttore e renderlo insensibile alle forze esterne. Attacco diretto tramite frangigiatura.

MONTAGGIO

Collegare le bocche A2 e U2 all'attuttore tramite la flangiatura e le bocche A1 e U1 all'alimentazione.

FUNZIONAMENTO

Il fluido passa libero da A1 verso A2 alimentando la bocca dell'attuttore ad esso collegata. Contemporaneamente il pistoncino pilota apre il ritegno sulla bocca U2 permettendo il ritorno del flusso libero verso U1. Alimentando U1 si ottiene l'operazione contraria.

A RICHIESTA

Corpo in acciaio zincato - Molle 0,5 Bar - Molle 8 Bar - Tenuta in Viton - Senza guarnizione OR sul pilota - Semplice effetto - Marcatura personalizzabile.

NOTE COSTRUTTIVE

Collettore in alluminio - Complete di tenute OR - Componenti interni trattati termicamente - Non ammette trafilementi.

APPLICATION

They are used to hold and lock an actuator in position until pilot pressure is applied. They can be flanged directly to the actuator.

INSTALLATION

Fix A2 and U2 ports to the actuator port and A1 and U1 to pressure flow.

OPERATION

This valve allows flow from A1 port to A2 port and feeds the actuator port connected to it. At the same time, the pressure flow in A1 opens the relief valve on U2 port, thus allowing the flow return towards U1. The opposite situation occurs when pressure flow passes from U1 port to U2 port.

OPTIONAL

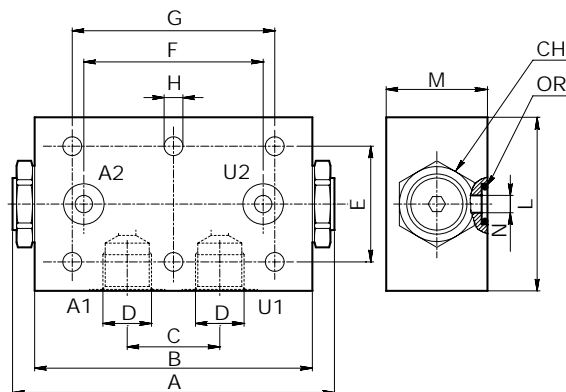
Steel body - Zinc plated - Spring set at 0.5 or 8 bar - Viton seals - Without o-ring on pilot piston - Single action - Custom marking.

FEATURES

Aluminium body - With o-ring seal on pilot piston - Hardened components - No leakage.

CARATTERISTICHE - HYDRAULIC FEATURES

Dimensione Dimension	01	015	02	025
Pressione max Max pressure (bar)	350	350	350	350
Portata max Max Flow (l/min)	20	20	35	35
Rapporto d'apertura Pilot Ratio	1:4	1:4	1:7	1:7
Pressione d'apertura Cracking Pressure (bar)	4	4	4	4



DIMENSIONI E PESI - EXTERNAL DIMENSIONS AND WEIGHTS

Dimensione Dimension	A	B	C	D gas	D npt	D sae	E	F	G	H	L	M	N	CH	OR NBR 70	Peso Weight (kg)
01	113	90	32	1/4	1/4	7/16-20	40	52	70	6.5	50	30	5	22	2x11	0.43
015	113	90	32	3/8	3/8	9/16-18	40	52	70	6.5	50	30	5	22	2x11	0.43
02	113	96	32	3/8	3/8	3/4-16	40	62	70	6.5	60	35	5	27	2.62x9.19	0.60
025	113	96	32	1/2	1/2	7/8-14	40	62	70	6.5	60	35	5	27	2.62x9.19	0.60

CODICE ORDINAZIONE - ORDERING CODE

VPDE	F																																
<table border="1"> <thead> <tr> <th colspan="4">Dimensione - Dimension</th> </tr> <tr> <th>Tipo-Type</th> <th>GAS</th> <th>NPT</th> <th>SAE</th> </tr> </thead> <tbody> <tr> <td>01</td> <td>1/4</td> <td>1/4</td> <td>7/16-20</td> </tr> <tr> <td>015</td> <td>3/8</td> <td>3/8</td> <td>9/16-18</td> </tr> <tr> <td>02</td> <td>3/8</td> <td>3/8</td> <td>3/4-16</td> </tr> <tr> <td>025</td> <td>1/2</td> <td>1/2</td> <td>7/8-14</td> </tr> </tbody> </table>	Dimensione - Dimension				Tipo-Type	GAS	NPT	SAE	01	1/4	1/4	7/16-20	015	3/8	3/8	9/16-18	02	3/8	3/8	3/4-16	025	1/2	1/2	7/8-14	<table border="1"> <thead> <tr> <th colspan="2">Tipo Filetto Port type</th> </tr> </thead> <tbody> <tr> <td style="background-color: #cccccc;"></td> <td>GAS</td> </tr> <tr> <td>N</td> <td>NPT</td> </tr> <tr> <td>S</td> <td>SAE</td> </tr> </tbody> </table>	Tipo Filetto Port type			GAS	N	NPT	S	SAE
Dimensione - Dimension																																	
Tipo-Type	GAS	NPT	SAE																														
01	1/4	1/4	7/16-20																														
015	3/8	3/8	9/16-18																														
02	3/8	3/8	3/4-16																														
025	1/2	1/2	7/8-14																														
Tipo Filetto Port type																																	
	GAS																																
N	NPT																																
S	SAE																																

ESEMPIO ORDINAZIONE - ORDERING CODE EXAMPLE

VPDE 025 F	VPDE - Dimensione 025 - Tipo Filetto 1/2 GAS / VPDE - 025 Dimension - 1/2 GAS Port thread
VPDE 02 F S	VPDE - Dimensione 02 - Tipo Filetto 3/4-16 SAE / VPDE - 02 Dimension - 3/4-16 SAE Port thread

SCHEDA - CARD	PRODOTTO - PRODUCT	SCHEMA - SCHEMA	VRSE
G40/0			VALVOLA DI RITEGNO SEMPLICE EFFETTO PILOTATA SINGLE PILOT OPERATED CHECK VALVE

APPLICAZIONE

Sono utilizzate per bloccare in posizione un attuatore e renderlo insensibile alle forze esterne. Il passaggio del flusso in senso inverso avviene tramite un comando pilota.

MONTAGGIO

Collegare la bocca dell'attuatore da controllare con A2 e la sua alimentazione con A1. L'altra bocca dell'attuatore ed il comando pilota possono essere collegati indifferentemente con U1 e U2.

FUNZIONAMENTO

Il fluido passa libero da A1 verso A2 alimentando l'attuatore ad esso collegato. Per permettere il passaggio del fluido da A2 verso A1 si deve alimentare indifferentemente la bocca U1 o U2.

A RICHIESTA

Corpo in alluminio - Molle 0,5 Bar - Molle 8 Bar - Tenuta in Viton - Senza guarnizione OR sul pilota - Marcatura personalizzabile.

NOTE COSTRUTTIVE

Corpo in acciaio zincato - Componenti in acciaio trattati termicamente - Con guarnizione OR sul pilota - Non ammette trafilamenti

APPLICATION

This valve is used to block the actuator in position until pilot pressure is applied.

INSTALLATION

Connect the actuator port to control to A2 valve port and its pressure flow to A1. The second port of the actuator and the pilot pressure can be connected either to U1 or U2.

OPERATION

This valve allows flow from A1 port to A2 port and blocks flow in the opposite direction. When pilot pressure is applied to U1 or U2 ports it allows the return flow from A2 port to A1 port.

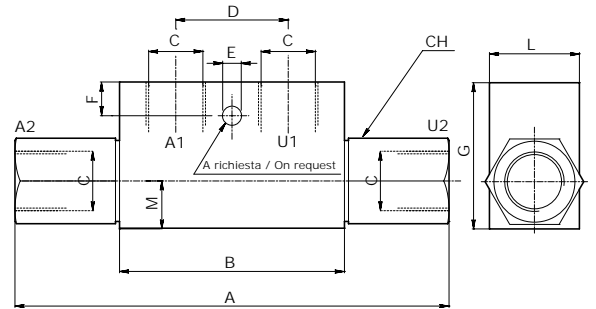
OPTIONAL

Aluminum body - 0,5 or 8 Bar Spring set - Viton seals - Without o-ring on pilot piston - Custom marking.

FEATURES

Steel body - Zinc plated - Hardened internal components - Or seal on pilot piston - No leakage.

CARATTERISTICHE - HYDRAULIC FEATURES							
Dimensione <i>Dimension</i>	005	01	015	02	025	03	04
Pressione max <i>Max pressure (bar)</i>	350	350	350	300	300	300	300
Portata max <i>Max Flow (l/min)</i>	20	30	30	50	50	80	120
Rapporto d'apertura <i>Pilot Ratio</i>	1:4.5	1:4.5	1:4.5	1:4	1:4	1:4	1:4
Pressione d'apertura <i>Cracking Pressure (bar)</i>	4	4	4	4	4	4	4



DIMENSIONI E PESI - EXTERNAL DIMENSIONS AND WEIGHTS

Dimensione <i>Dimension</i>	A max	B	C gas	C npt	C sae	D	E	F	G	L	M	CH	Peso <i>Weight (kg)</i>
005	86	53	1/8	-	7/16-20	20	-	-	30	20	11	17	-
01	118	68	1/4	1/4	-	38	7	7	40	30	13	24	0.68
015	118	68	3/8	3/8	9/16-18	38	7	7	40	30	13	24	0.63
02	144	80	3/8	3/8	3/4-16	40	8.5	15	50	30	16	27	0.97
025	144	80	1/2	1/2	7/8-14	40	8.5	15	50	30	16	27	0.90
03	171	90	1/2	1/2	7/8-14	40	8.5	15	60	40	20	30	1.69
04	196*	107	3/4	3/4	1-1/16-12	60	8.5	16	70	50	23	41	3.06

* Solo per 04 SAE 208 - Only for 04 SAE 208

CODICE ORDINAZIONE - ORDERING CODE

VRSE	F	Tipo Filetto <i>Port type</i>	Fissaggio <i>Fixing Holes</i>
Dimensione - Dimension			
		GAS	Senza foro fissaggio <i>Without mounting hole</i>
		N	Con foro fissaggio <i>With mounting hole</i>
		S	

ESEMPIO ORDINAZIONE - ORDERING CODE EXAMPLE

VRSE 025 F	VRSE - Dimensione 025 - Tipo Filetto 1/2 GAS - Senza foro fissaggio / VRSE - 025 Dimension - 1/2 GAS Port thread - Without mounting hole
VRSE 02 F S	VRSE - Dimensione 02 - Tipo Filetto 3/4-16 SAE - Senza foro fissaggio / VRSE - 02 Dimension - 3/4-16 SAE Port thread - Without mounting hole

SCHEDA - CARD	PRODOTTO - PRODUCT	SCHEMA - SCHEMA	VRSE DIN 2353
G45/0			VALVOLA DI RITEGNO DIN 2353 SEMPLICE EFFETTO PILOTATA SINGLE PILOT OPERATED CHECK VALVE DIN 2353

APPLICAZIONE

Sono utilizzate per bloccare in posizione un attuatore e renderlo insensibile alle forze esterne. Il passaggio del flusso in senso inverso avviene tramite un comando pilota. Per la loro praticità sono particolarmente indicate per il montaggio diretto sui cilindri oleodinamici.

MONTAGGIO

Collegare la bocca dell'attuatore da controllare con A2 e la sua alimentazione con A1. L'altra bocca dell'attuatore ed il comando pilota possono essere collegati indifferentemente con U1 e U2. Le bocche A2 ed U2 devono utilizzare gli appositi raccordi.

FUNZIONAMENTO

Il fluido passa libero da A1 verso A2 alimentando l'attuatore ad esso collegato. Per permettere il passaggio del fluido da A2 verso A1 si deve alimentare indifferentemente la bocca U1 o U2.

A RICHIESTA

Corpo in alluminio - Molle 0,5 Bar - Molle 8 Bar - Tenuta in Viton - Senza dadi ed anelli - Senza guarnizione OR sul pilota - Kit montaggio al cilindro come mostrato nella Scheda Z20/0 - Marcatura personalizzabile.

NOTE COSTRUTTIVE

Corpo in acciaio zincato - Componenti in acciaio trattati termicamente - Tenuta OR sul pilota - Completa con dadi ed anelli - Non ammette trafilementi

APPLICAZIONE

They are used to hold and block an actuator in position until pilot pressure is applied. Assembled directly on hydraulic cylinders.

INSTALLATION

Connect the actuator port to be controlled to A2 and the pressure flow to A1. U1 and U2 ports can be connected to pilot pressure in the same way. A2 and U2 must be connected to their suitable fittings.

OPERATION

Flow from A1 port to A2 port goes to actuator port and is blocked in the opposite direction. When pilot pressure is applied to U1 or U2 ports the valve allows the return flow from A2 to A1 ports.

OPTIONAL

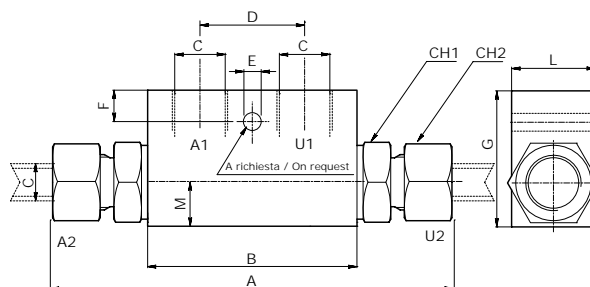
Aluminium body - Spring set at 0.5 or 8 bar - Viton seals - Without nut and cutting nut - Without seal on pilot piston - Fittings kit for hydraulic cylinder as shown in Z20/0 card - Custom marking.

FEATURES

Steel body - Zinc plated steel body - No leakage - Hardened internal components - O-ring seal on pilot piston - With nut and cutting ring.

CARATTERISTICHE - HYDRAULIC FEATURES

Dimensione Dimension	005	0015	01	015	02	025	03
Pressione max Max pressure (bar)	350	350	350	350	300	300	300
Portata max Max Flow (l/min)	20	20	30	30	50	50	80
Rapporto d'apertura Pilot Ratio	1:4.5	1:4.5	1:4.5	1:4.5	1:4	1:4	1:4
Pressione d'apertura Cracking Pressure (bar)	4	4	4	4	4	4	4



DIMENSIONI E PESI - EXTERNAL DIMENSIONS AND WEIGHTS

Dimensione Dimension	A	B max	C gas	A2-U2 mm	C npt	A2-U2 mm	C sae	A2-U2 mm	D	E	F	G	L	M	CH1	CH2	K	Peso Weight (kg)
005	139	68	1/4	10	1/4	10	-	-	38	7	7	40	30	13	24	20	86	0.64
0015	139	68	3/8	10	3/8	10	-	-	38	7	7	40	30	13	24	20	86	0.63
01	138	68	1/4	12	1/4	12	-	-	38	7	7	40	30	13	24	22	86	0.67
015	138	68	3/8	12	3/8	12	9/16-18	12	38	7	7	40	30	13	24	22	86	0.66
02	166	80	3/8	15	3/8	15	3/4-16	15	40	8.5	15	50	30	16	27	27	108	0.97
025	166	80	1/2	15	1/2	15	7/8-14	15	40	8.5	15	50	30	16	27	27	108	0.91
03	180	90	1/2	18	1/2	18	7/8-14	18	40	8.5	15	60	40	20	30	32	133	1.67

CODICE ORDINAZIONE - ORDERING CODE

VRSE		A		A	
Dimensione - Dimension					
Tipo Type	A1-U1	A2-U2	A1-U1	A2-U2	A1-U1 A2-U2
	GAS	mm	NPT	mm	SAE mm
005	1/4	10	1/4	10	- -
0015	3/8	10	3/8	10	- -
01	1/4	12	1/4	12	- -
015	3/8	12	3/8	12	9/16-18 12
02	3/8	15	3/8	15	3/4-16 15
025	1/2	15	1/2	15	7/8-14 15
03	1/2	18	1/2	18	7/8-14 18

Tipo Filetto Port type	
	GAS
N	NPT
S	SAE

Fissaggio Fixing Holes	
	Senza foro fissaggio Without mounting hole
FF	Con foro fissaggio With mounting hole

ESEMPIO ORDINAZIONE - ORDERING CODE EXAMPLE

VRSE 015 A	VRSE - Dimensione 015 - Filetto 3/8 GAS - A2-U2 mm 12 - Senza foro fissaggio / VRSE - 015 Dimension - 3/8 GAS Port thread - A2-U2 mm 12 - Without mounting hole
VRSE 02 A N	VRSE - Dimensione 02 - Filetto 3/8 NPT - A2-U2 mm 15 - Senza foro fissaggio / VRSE - 02 Dimension - 3/8 NPT Port thread - A2-U2 mm 15 - Without mounting hole

SCHEDA - CARD	PRODOTTO - PRODUCT	SCHEMA - SCHEMA	VRDE
G50/0			VALVOLA DI RITEGNO DOPPIO EFFETTO PILOTATA DUAL PILOT OPERATED CHECK VALVE

APPLICAZIONE

Sono utilizzate per bloccare in posizione un attuatore in entrambi i sensi e renderlo insensibile alle forze esterne.

MONTAGGIO

Collegare le bocche A2 e U2 all'attuatore e le bocche A1 e U1 all'alimentazione.

FUNZIONAMENTO

Il fluido passa libero da A1 verso A2 alimentando l'attuatore ad esso collegato. Contemporaneamente il pistoncino pilota apre il ritegno sulla bocca U2 permettendo il ritorno del flusso libero verso U1. Alimentando U1 si ottiene l'operazione contraria.

A RICHIESTA

Corpo in alluminio - Molle 0,5 Bar - Molle 8 Bar - Tenuta in Viton - Senza guarnizione OR sul pilota - Marcatura personalizzabile.

NOTE COSTRUTTIVE

Corpo in acciaio zincato - Componenti in acciaio trattati termicamente - Tenuta OR sul pilota - Non ammette trafilementi.

APPLICATION

This valve is used to block the actuator in position in both directions until pilot pressure is applied.

INSTALLATION

Connect the actuator ports to control to A2 and U2 valve ports and the pressure flow to A1 and U1.

OPERATION

This valve allows flow from A1 port to A2 port up to the actuator to which it is connected. At the same time, the pressure flow in A1 opens the relief valve on U2 port, thus allowing the flow return towards U1.

The opposite situation occurs when pressure flow passes from U1 port to U2 port.

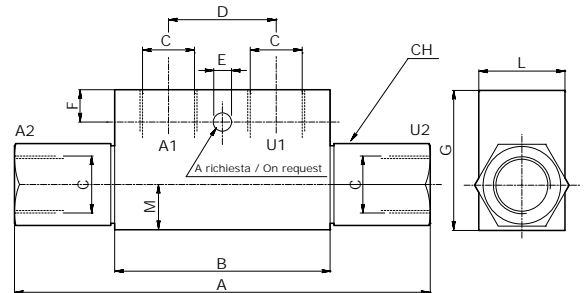
OPTIONAL

Aluminium body - 0,5 or 8 Bar Spring set - Viton seals - Without o-ring seal on pilot piston - Custom marking.

FEATURES

Steel body - Zinc plated - Hardened internal components - O-ring seal on pilot piston - No leakage.

CARATTERISTICHE - HYDRAULIC FEATURES							
Dimensione <i>Dimension</i>	005	01	015	02	025	03	04
Pressione max <i>Max pressure (bar)</i>	350	350	350	300	300	300	300
Portata max <i>Max Flow (l/min)</i>	20	30	30	50	50	80	120
Rapporto d'apertura <i>Pilot Ratio</i>	1:4.5	1:4.5	1:4.5	1:4	1:4	1:4	1:4
Pressione d'apertura <i>Cracking Pressure (bar)</i>	4	4	4	4	4	4	4



DIMENSIONI E PESI - EXTERNAL DIMENSIONS AND WEIGHTS

Dimensione <i>Dimension</i>	A max	B	C gas	C npt	C sae	D	E	F	G	L	M	CH	Peso <i>Weight (kg)</i>
005	86	53	1/8	-	7/16-20	20	-	-	30	20	11	17	-
01	118	68	1/4	1/4	-	38	7	7	40	30	13	24	0.69
015	118	68	3/8	3/8	9/16-18	38	7	7	40	30	13	24	0.64
02	144	80	3/8	3/8	3/4-16	40	8.5	15	50	30	16	27	0.99
025	144	80	1/2	1/2	7/8-14	40	8.5	15	50	30	16	27	0.91
03	171	90	1/2	1/2	7/8-14	40	8.5	15	60	40	20	30	1.72
04	196*	107	3/4	3/4	1-1/16-12	60	8.5	16	70	50	23	41	3.11

CODICE ORDINAZIONE - ORDERING CODE

VRDE	F	Tipo Filetto Port type	Fissaggio Fixing Holes
Dimensione - Dimension			
Tipo-Type			
005	1/8	-	7/16-20
01	1/4	1/4	-
015	3/8	3/8	9/16-18
02	3/8	3/8	3/4-16
025	1/2	1/2	7/8-14
03	1/2	1/2	7/8-14
04	3/4	3/4	1 1/16-12
	GAS		Senza foro fissaggio Without mounting hole
N	NPT		Con foro fissaggio With mounting hole
S	SAE		

ESEMPIO ORDINAZIONE - ORDERING CODE EXAMPLE

VRDE 025 F	VRDE - Dimensione 025 - Tipo Filetto 1/2 GAS - Senza foro fissaggio / VRDE - 025 Dimension - 1/2 GAS Port thread - Without mounting hole
VRDE 02 F S	VRDE - Dimensione 02 - Tipo Filetto 3/4-16 SAE - Senza foro fissaggio / VRDE - 02 Dimension - 3/4-16 SAE Port thread - Without mounting hole

SCHEDA - CARD	PRODOTTO - PRODUCT	SCHEMA - SCHEMA	VRDE DIN 2353
G55/0			VALVOLA DI RITEGNO DIN 2353 DOPPIO EFFETTO PILOTATA DUAL PILOT OPERATED CHECK VALVE DIN 2353

APPLICAZIONE

Sono utilizzate per bloccare un attuatore in entrambi i sensi e renderlo insensibile alle forze esterne. Il passaggio del flusso in senso inverso avviene tramite il comando pilota. Per la loro praticità sono particolarmente indicate per il montaggio diretto sui cilindri oleodinamici.

MONTAGGIO

Collegare le bocche A2 e U2 all'attuatore tramite gli appositi raccordi e le bocche A1 e U1 all'alimentazione.

FUNZIONAMENTO

Il fluido passa libero da A1 verso A2 alimentando la bocca dell'attuatore ad esso collegata. Contemporaneamente il pistoncino pilota apre il ritegno sulla bocca U2 permettendo il ritorno del flusso libero verso U1. Alimentando U1 si ottiene l'operazione contraria.

A RICHIESTA

Corpo in alluminio - Molle 0,5 Bar - Molle 8 Bar - Tenuta in Viton - Senza guarnizione OR sul pilota - Senza dadi ed anelli - Kit montaggio al cilindro come mostrato nella Scheda Z20/0 - Marcatura personalizzabile.

NOTE COSTRUTTIVE

Corpo in acciaio zincato - Componenti in acciaio trattati termicamente - Tenuta OR sul pilota - Completa con dadi ed anelli - Non ammette trafileamenti.

APPLICATION

They are used to hold and block an actuator in position until pilot pressure is applied. They can be easily assembled on hydraulic cylinders directly.

INSTALLATION

Connect the actuator ports to be controlled to A2 and U2 ports with their suitable fittings and the pressure flow to A1 and U1.

OPERATION

This valve allows flow from A1 port to A2 port and feeds the actuator port connected to it. At the same time, the pressure flow in A1 opens the relief valve on U2 port, thus allowing the flow return towards U1. The opposite situation occurs when pressure flow passes from U1 port to U2 port.

OPTIONAL

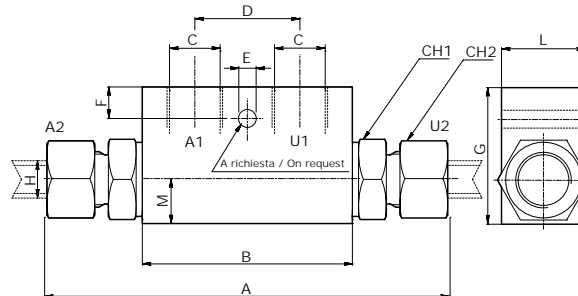
Aluminium body - Spring set at 0.5 or 8 bar - Viton seals - Without o-ring seal on pilot piston - Without nut and cutting nut - Special fittings kit for hydraulic cylinder as shown in Z20/0 card - Custom marking.

FEATURES

Steel body - Zinc plated - Hardened internal components - O-ring seal on pilot piston - With nut and cutting ring - No leakage.

CARATTERISTICHE - HYDRAULIC FEATURES

Dimensione Dimension	005	0015	01	015	02	025	03
Pressione max Max pressure (bar)	350	350	350	350	300	300	300
Portata max Max Flow (l/min)	20	20	30	30	50	50	80
Rapporto d'apertura Pilot Ratio	1:4.5	1:4.5	1:4.5	1:4.5	1:4	1:4	1:4
Pressione d'apertura Cracking Pressure (bar)	4	4	4	4	4	4	4



DIMENSIONI E PESI - EXTERNAL DIMENSIONS AND WEIGHTS

Dimensione Dimension	A	B max	C gas	A2-U2 mm	C npt	A2-U2 mm	C sae	A2-U2 mm	D	E	F	G	L	M	CH1	CH2	K	Peso Weight (kg)
005	139	68	1/4	10	1/4	10	-	-	38	7	7	40	30	13	24	20	86	0.65
0015	139	68	3/8	10	3/8	10	-	-	38	7	7	40	30	13	24	20	86	0.64
01	138	68	1/4	12	1/4	12	-	-	38	7	7	40	30	13	24	22	86	0.67
015	138	68	3/8	12	3/8	12	9/16-18	12	38	7	7	40	30	13	24	22	86	0.66
02	166	80	3/8	15	3/8	15	3/4-16	15	40	8.5	15	50	30	16	27	27	108	0.97
025	166	80	1/2	15	1/2	15	7/8-14	15	40	8.5	15	50	30	16	27	27	108	0.91
03	180	90	1/2	18	1/2	18	7/8-14	18	40	8.5	15	60	40	20	30	32	133	1.67

CODICE ORDINAZIONE - ORDERING CODE

VRDE	Dimensione - Dimension							Tipo Filetto Port type			Fissaggio Fixing Holes		
	A1-U1	A2-U2	A1-U1	A2-U2	A1-U1	A2-U2	SAE	mm	N	S			
	GAS	mm	NPT	mm	SAE	mm							
005	1/4	10	1/4	10	-	-	-	-			Senza foro fissaggio Without mounting hole		
0015	3/8	10	3/8	10	-	-	-	-			Con foro fissaggio With mounting hole		
01	1/4	12	1/4	12	-	-	-	-					
015	3/8	12	3/8	12	9/16-18	12							
02	3/8	15	3/8	15	3/4-16	15							
025	1/2	15	1/2	15	7/8-14	15							
03	1/2	18	1/2	18	7/8-14	18							

ESEMPIO ORDINAZIONE - ORDERING CODE EXAMPLE

VRDE 015 A	VRDE - Dimensione 015 - Tipo Filetto 3/8 GAS - A2-U2 mm 12 / VRDE - 015 Dimension - 3/8 GAS Port thread - A2-U2 mm 12 - Without mounting hole
VRDE 02 A N	VRDE - Dimensione 02 - Tipo Filetto 3/8 NPT - A2-U2 mm 15 / VRDE - 02 Dimension - 3/8 NPT Port thread - A2-U2 mm 15 - Without mounting hole

SCHEDA - CARD	PRODOTTO - PRODUCT	SCHEMA - SCHEMA	VRSE-CIL
G56/0			VALVOLA DI RITEGNO SEMPLICE EFFETTO PILOTATA MONTAGGIO SU BORCHIA CILINDRO SINGLE PILOT OPERATED CHECK VALVE STUD FIT-IN

APPLICAZIONE

Sono utilizzate per bloccare in posizione un attuatore e renderlo insensibile alle forze esterne. Il passaggio del flusso in senso inverso avviene tramite un comando pilota. Sono raccomandate quando lo spazio tra le bocche cilindro è contenuto.

MONTAGGIO

Collegare la bocca dell'attuatore da controllare con U2 e la sua alimentazione con U1. L'altra bocca dell'attuatore ed il comando pilota possono essere collegati indifferentemente con A1 e A2.

FUNZIONAMENTO

Il fluido passa libero da U1 verso U2 alimentando l'attuatore ad esso collegato. Per permettere il passaggio del fluido da U2 verso U1 si deve alimentare indifferentemente la bocca A1 o A2.

A RICHIESTA

Tenuta in Viton - Senza guarnizione OR sul pilota - Marcatura personalizzabile.

NOTE COSTRUTTIVE

Corpo in acciaio zincato - Componenti in acciaio trattati termicamente - Con guarnizione OR sul pilota - Non ammette trafileamenti.

APPLICATION

This valve is used to block the actuator in position until pilot pressure is applied. Recommended when distance between top-link cylinder studs is limited.

INSTALLATION

Connect the actuator port to control to U2 valve port and its pressure flow to U1. The second port of the actuator and the pilot pressure can be connected either to A1 or A2.

OPERATION

This valve allows flow from U1 port to U2 port and blocks flow in the opposite direction. When pilot pressure is applied to A1 or A2 ports it allows the return flow from U2 port to U1 port.

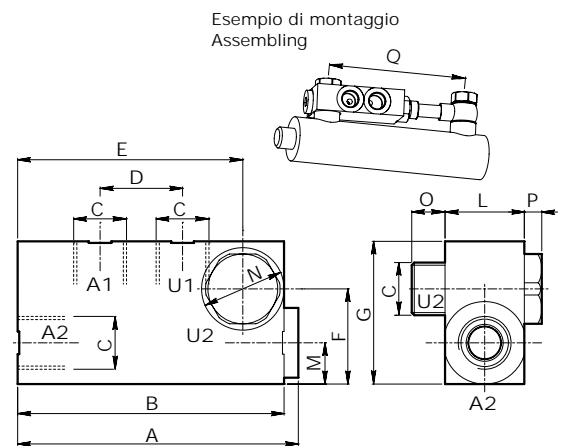
OPTIONAL

Viton seals - Without O-ring seal on pilot piston - Custom marking.

FEATURES

Steel body - Zinc plated - Hardened internal components - O-ring seal on pilot piston - No leakage.

CARATTERISTICHE - HYDRAULIC FEATURES		
Dimensione <i>Dimension</i>	01	02
Pressione max <i>Max pressure (bar)</i>	300	300
Portata max <i>Max Flow (l/min)</i>	20	20
Rapporto d'apertura <i>Pilot Ratio</i>	1:4.9	1:4.9
Pressione d'apertura <i>Cracking Pressure (bar)</i>	1	1



DIMENSIONI E PESI - EXTERNAL DIMENSIONS AND WEIGHTS

Dimensione <i>Dimension</i>	A	B	C gas	D	E	F	G	L	M	N	O	P	Q min	Peso <i>Weight (kg)</i>
01	88.5	84	1/4	24	68.5	27	40	20	10	24.5	10	6	123	0.45
02	90.5	86	3/8	26	72	31	45	25	12	27	11	7	127	0.65

Q min: interasse minimo consigliato tra le borchie del cilindro.

Q min: minimum advisable center distance between the ports of cylinder.

CODICE ORDINAZIONE - ORDERING CODE

VRSE	CIL
Dimensione <i>Dimension</i>	
Tipo- <i>Type</i>	GAS
01	1/4
02	3/8

ESEMPIO ORDINAZIONE - ORDERING CODE EXAMPLE

VRSE 02 CIL	VRSE - Dimensione 02 - Filetto 3/8 GAS / VRSE - 02 Dimension - 3/8 GAS Port thread
--------------------	------------------------------------------------------------------------------------

SCHEDA - CARD	PRODOTTO - PRODUCT	SCHEMA - SCHEMA	VRDE-CIL
G57/0			VALVOLA DI RITEGNO DOPPIO EFFETTO PILOTATA MONTAGGIO SU BORCHIA CILINDRO DUAL PILOT OPERATED CHECK VALVE STUD FIT-IN

APPLICAZIONE

Sono utilizzate per bloccare in posizione un attuatore in entrambi i sensi e renderlo insensibile alle forze esterne. Sono raccomandate quando lo spazio tra le bocche cilindro è contenuto.

MONTAGGIO

Collegare le bocche A2 e U2 all'attuatore e le bocche A1 e U1 all'alimentazione.

FUNZIONAMENTO

Il fluido passa libero da A1 verso A2 alimentando l'attuatore ad esso collegato. Contemporaneamente il pistoncino pilota apre il ritegno sulla bocca U2 permettendo il ritorno del flusso libero verso U1. Alimentando U1 si ottiene l'operazione contraria.

A RICHIESTA

Tenuta in Viton - Senza guarnizione OR sul pilota - Marcatura personalizzabile.

NOTE COSTRUTTIVE

Corpo in acciaio zincato - Componenti in acciaio trattati termicamente - Tenuta OR sul pilota - Non ammette trafilementi.

APPLICATION

This valve is used to block the actuator in position in both directions until pilot pressure is applied. Recommended when distance between top-link cylinder studs is limited.

INSTALLATION

Connect the actuator ports to control to A2 and U2 valve ports and the pressure flow to A1 and U1.

OPERATION

This valve allows flow from A1 port to A2 port up to the actuator to which it is connected. At the same time, the pressure flow in A1 opens the relief valve on U2 port, thus allowing the flow return towards U1. The opposite situation occurs when pressure flow passes from U1 port to U2 port.

OPTIONAL

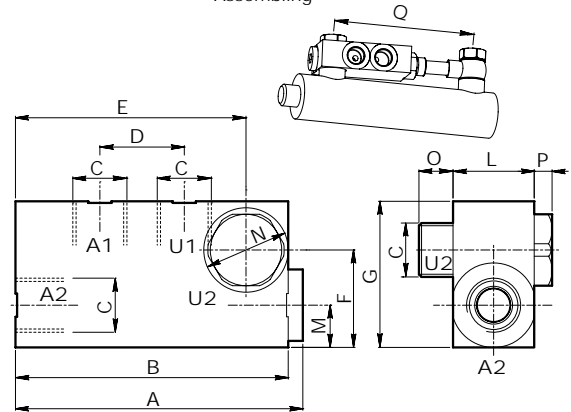
Viton seals - Without o-ring seal on pilot piston - Custom marking.

FEATURES

Steel body - Zinc plated - Hardened internal components - O-ring seal on pilot piston - No leakage.

CARATTERISTICHE - HYDRAULIC FEATURES		
Dimensione <i>Dimension</i>	01	02
Pressione max <i>Max pressure (bar)</i>	300	300
Portata max <i>Max Flow (l/min)</i>	20	20
Rapporto d'apertura <i>Pilot Ratio</i>	1:4.9	1:4.9
Pressione d'apertura <i>Cracking Pressure (bar)</i>	1	1

Esempio di montaggio
Assembling



DIMENSIONI E PESI - EXTERNAL DIMENSIONS AND WEIGHTS

Dimensione <i>Dimension</i>	A	B	C gas	D	E	F	G	L	M	N	O	P	Q min	Peso <i>Weight (kg)</i>
01	88.5	84	1/4	24	68.5	27	40	20	10	24.5	10	6	123	0.45
02	90.5	86	3/8	26	72	31	45	25	12	27	11	7	127	0.65

Q min: interasse minimo consigliato tra le borchie del cilindro.

Q min: minimum advisable center distance between the ports of cylinder.

CODICE ORDINAZIONE - ORDERING CODE

VRDE

CIL

Dimensione <i>Dimension</i>	
Tipo-Type	GAS
01	1/4
02	3/8

ESEMPIO ORDINAZIONE - ORDERING CODE EXAMPLE

VRDE 02 CIL VRDE - Dimensione 02 - Tipo Filetto 3/8 GAS / VRDE - 02 Dimension - 3/8 GAS Port thread

SCHEDA - CARD	PRODOTTO - PRODUCT	SCHEMA - SCHEMA	VRSE F/H
G58/0			VALVOLA DI RITEGNO COMPATTA SEMPLICE EFFETTO PILOTATA SINGLE PILOT OPERATED CHECK VALVE COMPACT

APPLICAZIONE

Sono utilizzate per bloccare in posizione un attuatore e renderlo insensibile alle forze esterne. Il passaggio del flusso in senso inverso avviene tramite un comando pilota. Sono raccomandate quando si necessita di ingombri contenuti.

MONTAGGIO

Collegare la bocca dell'attuatore da controllare con U2 e la sua alimentazione con U1. L'altra bocca dell'attuatore ed il comando pilota possono essere collegati indifferentemente con A1 e A2.

FUNZIONAMENTO

Il fluido passa libero da U1 verso U2 alimentando l'attuatore ad esso collegato. Per permettere il passaggio del fluido da U2 verso U1 si deve alimentare indifferentemente la bocca A1 o A2.

A RICHIESTA

Tenuta in Viton - Senza guarnizione OR sul pilota - Marcatura personalizzabile.

NOTE COSTRUTTIVE

Corpo in acciaio zincato - Componenti in acciaio trattati termicamente - Con guarnizione OR sul pilota - Non ammette trafileamenti.

APPLICATION

This valve is used to block the actuator in position until pilot pressure is applied. Recommended when a room-saving solution is needed.

INSTALLATION

Connect the actuator port to control to U2 valve port and its pressure flow to U1. The second port of the actuator and the pilot pressure can be connected either to A1 or to A2.

OPERATION

This valve allows flow from U1 port to U2 port and blocks flow in the opposite direction. When pilot pressure is applied to A1 or A2 ports it allows the return flow from U2 port to U1 port.

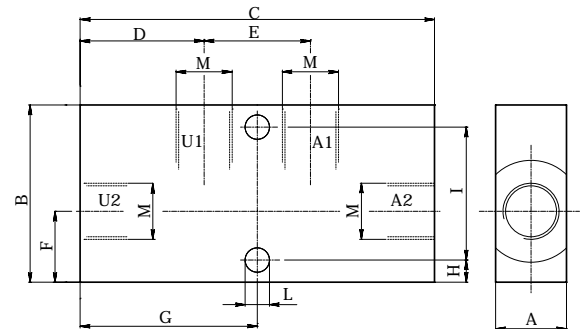
OPTIONAL

Viton seals - Without O-ring seal on pilot piston - Custom marking.

FEATURES

Steel body - Zinc plated - Hardened internal components - O-ring seal on pilot piston - No leakage.

CARATTERISTICHE - HYDRAULIC FEATURES	
Dimensione <i>Dimension</i>	01
Pressione max <i>Max pressure (bar)</i>	350
Portata max <i>Max Flow (l/min)</i>	20
Rapporto d'apertura <i>Pilot Ratio</i>	1:4.9
Pressione d'apertura <i>Cracking Pressure (bar)</i>	1



DIMENSIONI E PESI - EXTERNAL DIMENSIONS AND WEIGHTS

Dimensione <i>Dimension</i>	A	B	C	D	E	F	G	H	I	L	M	Peso <i>Weight (kg)</i>
01	20	40	80	28	24	16	40	5	30	5.5	1/4	0.41

CODICE ORDINAZIONE - ORDERING CODE

VRSE01F/H

ESEMPIO ORDINAZIONE - ORDERING CODE EXAMPLE

VRSE01F/H VRSE01F/H - Dimensione 01 - Filetto 1/4 GAS / VRSE01F/H - 01 Dimension - 1/4 GAS Port thread

SCHEDA - CARD	PRODOTTO - PRODUCT	SCHEMA - SCHEMA	VRDE F/H
G59/0			VALVOLA DI RITEGNO COMPATTA DOPPIO EFFETTO PILOTATA DUAL PILOT OPERATED CHECK VALVE COMPACT

APPLICAZIONE

Sono utilizzate per bloccare in posizione un attuatore in entrambi i sensi e renderlo insensibile alle forze esterne. Sono raccomandate quando si necessita di ingombri contenuti.

MONTAGGIO

Collegare le bocche A2 e U2 all'attuatore e le bocche A1 e U1 all'alimentazione.

FUNZIONAMENTO

Il fluido passa libero da A1 verso A2 alimentando l'attuatore ad esso collegato. Contemporaneamente il pistoncino pilota apre il ritegno sulla bocca U2 permettendo il ritorno del flusso libero verso U1. Alimentando U1 si ottiene l'operazione contraria.

A RICHIESTA

Tenuta in Viton - Senza guarnizione OR sul pilota - Marcatura personalizzabile.

NOTE COSTRUTTIVE

Corpo in acciaio zincato - Componenti in acciaio trattati termicamente - Tenuta OR sul pilota - Non ammette trafilementi.

APPLICATION

This valve is used to block the actuator in position in both directions until pilot pressure is applied. Recommended when a room-saving solution is needed.

INSTALLATION

Connect the actuator ports to control to A2 and U2 valve ports and the pressure flow to A1 and U1

OPERATION

This valve allows flow from A1 port to A2 port up to the actuator to which it is connected. At the same time, the pressure flow in A1 opens the relief valve on U2 port, thus allowing the flow return towards U1. The opposite situation occurs when pressure flow passes from U1 port to U2 port.

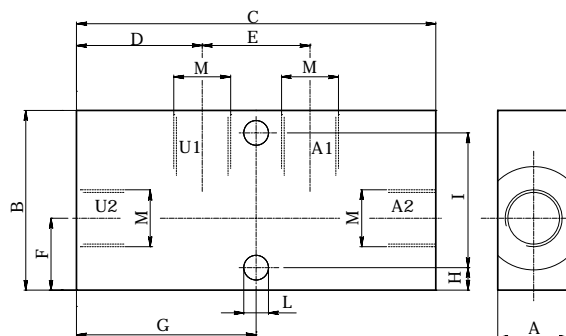
OPTIONAL

Viton seals - Without O-ring seal on pilot piston - Custom marking.

FEATURES

Steel body - Zinc plated - Hardened internal components - O-ring seal on pilot piston - No leakage.

CARATTERISTICHE - HYDRAULIC FEATURES	
Dimensione <i>Dimension</i>	01
Pressione max <i>Max pressure (bar)</i>	350
Portata max <i>Max Flow (l/min)</i>	20
Rapporto d'apertura <i>Pilot Ratio</i>	1:4.9
Pressione d'apertura <i>Cracking Pressure (bar)</i>	1



DIMENSIONI E PESI - EXTERNAL DIMENSIONS AND WEIGHTS

Dimensione <i>Dimension</i>	A	B	C	D	E	F	G	H	I	L	M	Peso <i>Weight (kg)</i>
01	20	40	80	28	24	16	40	5	30	5.5	1/4	0.41

CODICE ORDINAZIONE - ORDERING CODE

VRDE01F/H

ESEMPIO ORDINAZIONE - ORDERING CODE EXAMPLE

VRDE01F/H VRDE01F/H - Dimensione 01 - Tipo Filetto 1/4 GAS / VRDE01F/H - 01 Dimension - 1/4 GAS Port thread

SCHEDA - CARD	PRODOTTO - PRODUCT	SCHEMA - SCHEMA	VBPS
G60/0			VALVOLA DI BLOCCO PILOTATA SEMPLICE EFFETTO IN LINEA SINGLE PILOT OPERATED CHECK VALVE LINE TYPE

APPLICAZIONE

Sono utilizzate per bloccare in posizione un attuatore in un solo senso e renderlo insensibile alle forze esterne. Il passaggio del flusso in senso inverso avviene tramite un comando pilota.

MONTAGGIO

Collegare la bocca dell'attuatore da controllare con A1 e la sua alimentazione con A2. La bocca Pil deve essere collegata con il comando pilota.

FUNZIONAMENTO

Il fluido passa libero da A2 verso A1 alimentando la bocca ad essa collegata. Per permettere il passaggio del fluido da A1 verso A2 si deve alimentare la bocca Pil.

A RICHIESTA

Molle 4 Bar - Molle 8 Bar - Senza tenuta OR sul pilota - Tenuta in Viton - Marcatura personalizzabile.

NOTE COSTRUTTIVE

Corpo in acciaio zincato - Componenti interni trattati termicamente - Tenuta con otturatore - Non accetta trafilamento.

APPLICATION

This valve blocks the actuator in position until pilot pressure is applied so that it will not be affected by external forces. When pilot pressure is applied, it allows the return flow.

INSTALLATION

Connect the actuator port to control to A1 valve port and its pressure flow to A2. The PIL port must be connected with pilot pressure.

OPERATION

This valve allows flow from A2 port to A1 port and stops the flow in the opposite direction. When pilot pressure is applied to PIL port it allows the return flow from A1 to A2.

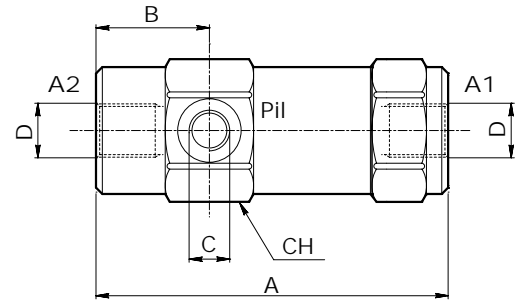
OPTIONAL

4 Or 8 Bar spring set - Without O-ring seal on pilot piston - Viton seals - Custom marking.

FEATURES

Steel body - Zinc plated - Hardened inside components - O-ring seal on pilot piston - No leakage.

CARATTERISTICHE - HYDRAULIC FEATURES						
Dimensione <i>Dimension</i>	01	015	02	03	04	05
Pressione max <i>Max pressure (bar)</i>	350	350	350	350	300	260
Portata max <i>Max Flow (l/min)</i>	25	25	40	60	90	130
Rapporto di pilotaggio <i>Pilot Ratio</i>	1:9.5	1:9.5	1:6	1:4.3	1:4.4	1:3.5
Pressione d'apertura <i>Cracking Pressure (bar)</i>	1	1	1	1	1	1



DIMENSIONI E PESI - EXTERNAL DIMENSIONS AND WEIGHTS

Dimensione <i>Dimension</i>	A gas	B gas	C gas	D gas	A npt	B npt	C npt	D npt	A sae	B sae	C sae	D sae	CH	Peso <i>Weight (kg)</i>
01	103	32.5	1/4	1/4	107.5	35.5	1/4	1/4	107.5	35.5	-	-	36	0.69
015	103	33	-	-	-	-	-	-	-	-	7/16-20	9/16-18	36	0.69
02	111	35	1/4	3/8	113	37	1/4	3/8	115	37	7/16-20	3/4-16	40	0.93
03	122	38	1/4	1/2	123	39	1/4	1/2	125.5	39	7/16-20	7/8-14	42	1.08
04	145.5	44.5	1/4	3/4	156.5	45.5	1/4	3/4	157.5	45.5	7/16-20	1 1/16-12	55	2.316
05	164	44.5	1/4	1	166.5	45.5	1/4	1	167.5	45.5	7/16-20	1 5/16-12	55	2.355

CODICE ORDINAZIONE - ORDERING CODE

Dimensione - Dimension				Tipo Filetto <i>Port type</i>	
Tipo-Type	GAS	NPT	SAE		
01	1/4	1/4	-	N	GAS
015	-	-	9/16-18		
02	3/8	3/8	3/4-16		
03	1/2	1/2	7/8-14		
04	3/4	3/4	1 1/16-12		
05	1	1	1 5/16-12	S	SAE

ESEMPIO ORDINAZIONE - ORDERING CODE EXAMPLE

VBPS 03	VBPS - Dimensione 03 - Tipo Filetto 1/2 GAS / VBPS - 03 Dimension - 1/2 GAS Port thread
----------------	-----------------------------------------------------------------------------------------

SCHEDA - CARD	PRODOTTO - PRODUCT	SCHEMA - SCHEMA	VRPC
G62/0			VALVOLA DI RITEGNO PILOTATA APERTA A CARTUCCIA CARTRIDGE PILOT-TO-OPEN CHECK VALVE

APPLICAZIONE

Sono utilizzate per bloccare in posizione un attuatore in un solo senso e renderlo insensibile alle forze esterne. Il passaggio del flusso in senso inverso avviene tramite un comando pilota.

MONTAGGIO

Inserire ed avvitare la valvola nell'apposita cavità.

FUNZIONAMENTO

Il fluido passa libero da A1 verso A2 alimentando la porta ad essa collegata.

Per permettere il passaggio del fluido da A2 verso A1 si deve alimentare la porta Pil.

A RICHIESTA

Cavità speciali

NOTE COSTRUTTIVE

Corpo in acciaio zincato - Componenti interni trattati termicamente - Tenuta con otturatore - Non accetta trafilamento.

APPLICATION

This valve blocks the actuator in position until pilot pressure is applied so that it will not be affected by external forces. When pilot pressure is applied, it allows the return flow.

INSTALLATION

Fit the valve into the cavity.

OPERATION

This valve allows flow from A1 port to A2 port and stops the flow in the opposite direction. When pilot pressure is applied to PIL port it allows the return flow from A2 to A1.

OPTIONAL

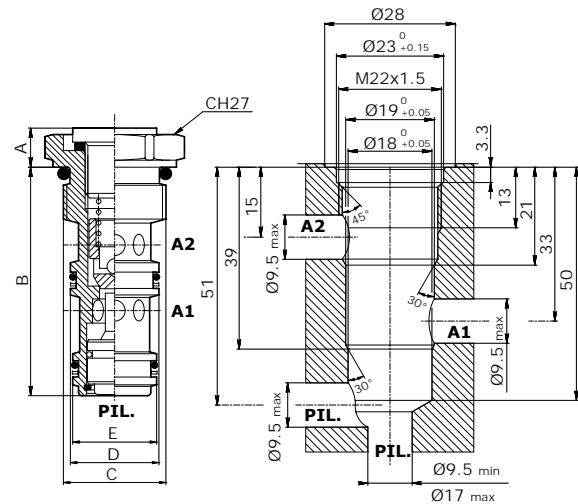
Different cavities.

FEATURES

Steel body - Zinc plated - Hardened inside components - O-ring seal on pilot piston
No leakage.

CARATTERISTICHE - HYDRAULIC FEATURES

Pressione max <i>Max pressure (bar)</i>	320
Portata max <i>Max Flow (l/min)</i>	25
Rapporto d'apertura <i>Pilot Ratio</i>	1:3.4
Pressione d'apertura <i>Cracking Pressure (bar)</i>	4



DIMENSIONI E PESI - EXTERNAL DIMENSIONS AND WEIGHTS

Dimensione - Dimension	A	B	C	D	E	Peso - Weight (kg)
VRPC06	8	49	M22x1.5	19	18	0.100

CODICE ORDINAZIONE - ORDERING CODE

VRPC06

Molla - Spring

4 bar

-8 8 bar

ESEMPIO ORDINAZIONE - ORDERING CODE EXAMPLE

VRPC06 VRPC06 - Cavità M22x1,5 - Molla 4 bar / VRPC06 - M22x1,5 Cavity - Spring 4 bar

SCHEDA - CARD	PRODOTTO - PRODUCT	SCHEMA - SCHEMA	VCP
G64/0			VALVOLA DI RITEGNO PILOTATA APERTA A CARTUCCIA CARTRIDGE PILOT-TO-OPEN CHECK VALVE

APPLICAZIONE

Sono utilizzate per bloccare in posizione un attuatore in un solo senso e renderlo insensibile alle forze esterne. Il passaggio del flusso in senso inverso avviene tramite un comando pilota.

MONTAGGIO

Inserire ed avvitare la valvola nell'apposita cavità.

FUNZIONAMENTO

Il fluido passa libero da A1 verso A2 alimentando la porta ad essa collegata. Per permettere il passaggio del fluido da A2 verso A1 si deve alimentare la porta Pil.

A RICHIESTA

Cavità speciali

NOTE COSTRUTTIVE

Corpo in acciaio zincato - Componenti interni trattati termicamente - Tenuta con otturatore - Non accetta trafilamento.

APPLICATION

This valve blocks the actuator in position until pilot pressure is applied so that it will not be affected by external forces. When pilot pressure is applied, it allows the return flow.

INSTALLATION

Fit the valve into the cavity.

OPERATION

This valve allows flow from A1 port to A2 port and stops the flow in the opposite direction. When pilot pressure is applied to PIL port it allows the return flow from A2 to A1.

OPTIONAL

Different cavities.

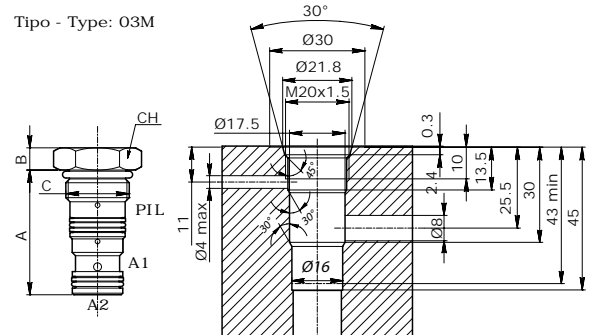
FEATURES

Steel body - Zinc plated - Hardened inside components - O-ring seal on pilot piston - No leakage.

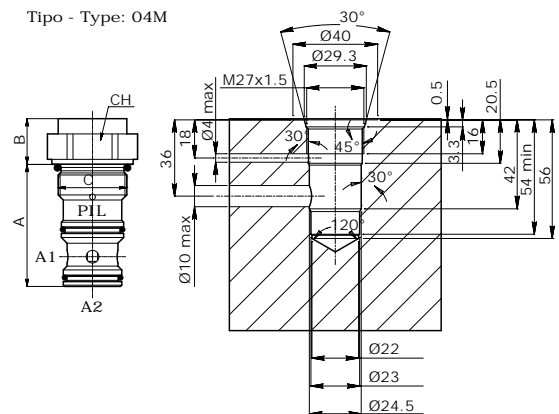
CARATTERISTICHE - HYDRAULIC FEATURES

Dimensione <i>Dimension</i>	03M	04M
Pressione max <i>Max pressure (bar)</i>	350	350
Portata max <i>Max Flow (l/min)</i>	30	90
Rapporto d'apertura <i>Pilot Ratio</i>	3:1	1:4
Pressione d'apertura <i>Cracking Pressure (bar)</i>	3	4

Tipo - Type: 03M



Tipo - Type: 04M



DIMENSIONI E PESI - EXTERNAL DIMENSIONS AND WEIGHTS

Dimensione - <i>Dimension</i>	A	B	C	CH	Peso - <i>Weight (kg)</i>
VCP03M	39.3	7	M20x1.5	24	0.080
VCP04M	49	18	M27x1.5	32	0.100


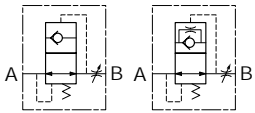
CODICE ORDINAZIONE - ORDERING CODE

VCP03M

VCP04M

ESEMPIO ORDINAZIONE - ORDERING CODE EXAMPLE

VCP04M VCP04M - Cavità M27x1,5 / VCP04M - M27x1,5 Cavity

SCHEDA - CARD	PRODOTTO - PRODUCT	SCHEMA - SCHEMA	VUBA
G70/0		 <p style="font-size: small;">Con foro sul piattello With hole on the disk</p>	VALVOLA UNIDIREZIONALE DI BLOCCO AUTOMATICO HOSE BURST VALVE

APPLICAZIONE

La valvola viene impiegata per bloccare automaticamente l'improvviso aumento di portata di una utenza idraulica.

MONTAGGIO

Inserire la valvola nell'apposita cavità facendo attenzione che A sia collegato alla linea di ritorno e B all'attuatore.

FUNZIONAMENTO

Il flusso passa libero da A verso B e viceversa in normali condizioni di lavoro. In caso di aumento improvviso della portata da B verso A il piattello della valvola si sposta bloccando completamente il passaggio. In caso di piattello con foro calibrato, il flusso dopo un primo arresto, defluisce lentamente. Per aumentare la portata da controllare, aumentare lo spessore di apertura S o, viceversa, per ridurla.

A RICHIESTA

Filetti metrici - Collettore MF o FF (vedere Scheda Z10/0) - RegISTRAZIONI personalizzate
Chiave speciale per il montaggio - Foro calibrato

NOTE COSTRUTTIVE

Corpo in acciaio zincato - Trafilamento ridotto.

APPLICATION

The valve is used to automatically stop a sudden flow increase.

INSTALLATION

Fit the valve in the suitable cavity making sure that A port is connected to the return line and B port to the actuator.

OPERATION

The flow is free in both directions under normal working conditions. In case of a sudden increase in flow from B to A, the valve immediately stops the flow. A little calibrated orifice can be made on the disk so that after the valve has closed, the orifice will determine the descent flow. To set the flow to be controlled increase or decrease the S dimension.

OPTIONAL

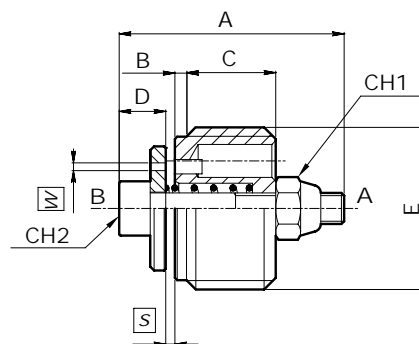
Metric threads - Male/Female or Female/Female body (see Z10/0 card) - Special adjustment on request - Special tool for mounting - Calibrated Hole

FEATURES

Zinc plated steel body - Low leakage.

CARATTERISTICHE - HYDRAULIC FEATURES

Dimensione Dimension	01	015	02	02SAE	03	04	05
Pressione max Max pressure (bar)	350	350	350	350	350	350	350
Portata max Max Flow (l/min)	29	29	45	45	67	169	223
Portata std Std Flow rate (l/min)	18.5	22.6	35.5	34.5	60	149	190
Apertura A std Std setting S	1	1	1.5	1.5	1.8	2.2	2.6



Nota:

Il valore di registrazione S deve corrispondere 1.5-2 volte il valore della portata massima di discesa.

W = foro calibrato a richiesta

Note:

the setting of "S" is recommended to be 1.5-2 times the maximum descent flow.
W = optional calibration hole

DIMENSIONI E PESI - EXTERNAL DIMENSIONS AND WEIGHTS

Dimensione Dimension	A	B	C	D	E gas	E sae	CH1	CH2	Peso Weight (kg)
01	19	1	7	5	1/4	-	5.5	2.5	0.010
015	19	1	7	5	-	9/16-18	5.5	2.5	0.010
02	23	1.5	9.5	5	3/8	3/4-16	5.5	2.5	0.015
03	29	1.5	11.5	6	1/2	7/8-14	7	3	0.025
04	34	2.5	15.5	6	3/4	1 1/16-12	7	3	0.045
05	40	1.5	18.5	8.5	1	1 5/16-12	8	4	0.098

CODICE ORDINAZIONE - ORDERING CODE

VUBA		Collettore Line Fittings		Tipo Type		Tipo Filetto Port type	
Dimensione - Dimension							
Tipo-Type	GAS SAE						
01	1/4 -						
015	- 9/16-18						
02	3/8 3/4-16						
03	1/2 7/8-14						
04	3/4 1 1/16-12						
05	1 1 5/16-12						
		Solo valvola Cartridge only		Senza foro Without Hole		GAS	
		MF Maschio-Femmina Male-Female		C/F Foro calibrato / with hole W = specificare / specify		S SAE	
		FF Femmina-Femmina Female-Female					

ESEMPIO ORDINAZIONE - ORDERING CODE EXAMPLE

VUBA 015 S	VUBA - Dimensione 015 - Tipo Filetto 9/16-18 SAE - Senza valvola - Senza foro / VUBA - 015 Dimension - 9/16-12 SAE Port thread - Cartridge only - Without hole
VUBA 02 CF(0.8)	VUBA - Dimensione 02 con foro 0.8 mm - Tipo filetto 3/8 GAS - Senza valvola / VUBA - 015 Dimension with hole mm 0.8 - 3/8 GAS Port thread - Cartridge only

SCHEDA - CARD	PRODOTTO - PRODUCT	SCHEMA - SCHEMA	VRPSE DIN 2353
G75/0			VALVOLA DI RITEGNO DIN 2353 SEMPLICE EFFETTO PILOTATA CON BY PASS <i>SINGLE PILOT OPERATED</i> CHECK VALVE DIN 2353 BY PASS TYPE

APPLICAZIONE

Sono utilizzate per bloccare in posizione un attuatore e renderlo insensibile alle forze esterne. Il passaggio del flusso in senso inverso avviene con un comando pilota. L'uso del rubinetto permette di escludere o alimentare l'attuatore. Sono molto utilizzati negli stabilizzatori per l'alta affidabilità offerta.

MONTAGGIO

Collegare la bocca dell'attuatore da controllare con A2 e la sua alimentazione con A1. L'altra bocca dell'attuatore ed il comando pilota possono essere collegati indifferentemente con U1 e U2

FUNZIONAMENTO

Leva posizione 1:

a) alimentando la bocca A1 il flusso è libero da A1 verso A2;

b) alimentando indifferentemente U1 o U2 l'attuatore viene sbloccato e ritorna alla posizione iniziale. Leva posizione 2: la valvola e cilindro sono isolati dall'impianto.

A RICHIESTA

Corpo in alluminio - Molle 0,5 Bar - Molle 8 Bar - Tenuta in Viton - Senza guarnizione OR sul pilota - Marcatura personalizzabile.

NOTE COSTRUTTIVE

Corpo in acciaio zincato - Componenti in acciaio trattati termicamente - Con guarnizione OR sul pilota - Non ammette trafilamenti.

APPLICATION

They are used to hold and lock an actuator in position until pilot pressure is applied. A pilot controls the flow in the opposite direction. The hand lever allows or stops the flow between A2 port and A1 port and can also control the actuator. They are mainly used on hydraulic cylinders on lorry cranes.

INSTALLATION

Connect the actuator port to be controlled to A2 and the pressure to A1. The other port of the actuator and the pilot pressure can be either connected to U1 or U2.

OPERATION

Hand lever is in Position 1:

a) pilot pressure to A1 port allows flow from A1 to A2 ports.

b) with pilot pressure to either U1 or U2 ports the actuator is unblocked and goes back to the initial position.

Hand lever in Position 2: Both the valve and the actuator are isolated from the hydraulic system.

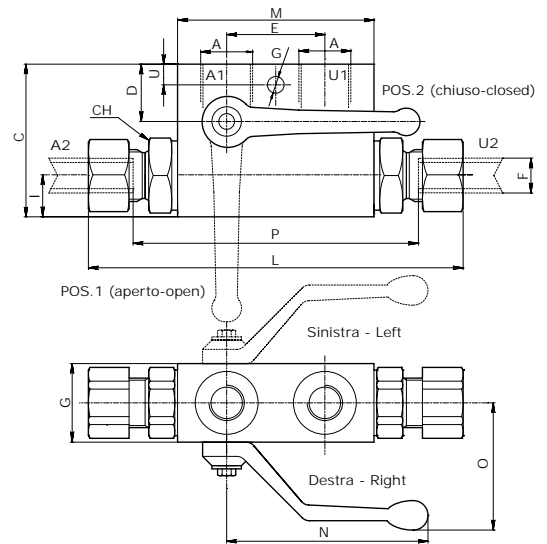
OPTIONAL

Aluminium body - Spring set at 0.5 or 8 bar - Viton seals - Without o-ring seal on pilot piston - Custom marking

FEATURES

Steel body - Zinc plated - Hardened internal components - O-ring seal on the pilot piston - No leakage.

CARATTERISTICHE - HYDRAULIC FEATURES				
Dimensione <i>Dimension</i>	01	015	02	025
Pressione max <i>Max pressure (bar)</i>	350	350	300	300
Portata max <i>Max Flow (l/min)</i>	25	25	50	50
Rapporto d'apertura <i>Pilot Ratio</i>	1:4.5	1:4.5	1:4	1:4
Pressione d'apertura <i>Cracking Pressure (bar)</i>	4	4	4	4



DIMENSIONI E PESI - EXTERNAL DIMENSIONS AND WEIGHTS

Dimensione <i>Dimension</i>	A gas	A npt	A sae	B	C	D	E	F	G	H	I	L	M	N max	O max	P	CH	Peso <i>Weight (kg)</i>
01	1/4	1/4	-	30	60	29	38	12	7	7	13	138	68	90	65	86	24	0.950
015	3/8	3/8	9/16-18	30	60	29	38	12	7	7	13	138	68	90	65	86	24	0.950
02	3/8	3/8	3/4-16	30	60	25.5	40	15	8.5	9	16	140	80	100	60	106	27	1.120
025	1/2	1/2	7/8-14	30	60	25.5	40	15	8.5	9	16	140	80	100	60	106	27	1.120

CODICE ORDINAZIONE - ORDERING CODE

VRPSE		A	
Dimensione - Dimension			
Tipo <i>Type</i>	A	A2-U2	A
	GAS	mm	NPT
	mm	mm	SAE
	mm	mm	mm
01	1/4	12	1/4
015	3/8	12	3/8
02	3/8	15	3/8
025	1/2	15	1/2

Tipo <i>Type</i>	
L	Sinistro Left
R	Destro Right

Tipo Filetto <i>Port type</i>	
GAS	GAS
N	NPT
S	SAE

ESEMPIO ORDINAZIONE - ORDERING CODE EXAMPLE

VRPSE 01 A L	VRPSE - Dimensione 01 - Filetto 1/4 GAS - A2-U2 mm 12 - Versione sinistra / VRPSE - 01 Dimension - 1/4 GAS Port thread - A2-U2 mm 12 - Left type
---------------------	--------------------------------------------------------------------------------------------------------------------------------------------------

SCHEDA - CARD	PRODOTTO - PRODUCT	SCHEMA - SCHEMA	VRPDE DIN 2353
G76/0			VALVOLA DI RITEGNO DIN 2353 DOPPIO EFFETTO PILOTATA CON BY PASS DUAL PILOT OPERATED CHECK VALVE DIN 2353 BY PASS TYPE

APPLICAZIONE

Sono utilizzate per bloccare in posizione un attuatore e renderlo insensibile alle forze esterne. Il passaggio del flusso in senso inverso avviene con un comando pilota. L'uso del rubinetto permette di escludere o alimentare l'attuatore. Sono molto utilizzati negli stabilizzatori per l'alta affidabilità offerta.

MONTAGGIO

Collegare le bocche A2 e U2 all'attuatore e le bocche A1 e U1 all'alimentazione.

FUNZIONAMENTO

Leva posizione 1:

- alimentando la bocca A1 il flusso è libero da A1 verso A2;
- alimentando U1 l'attuatore viene sbloccato e ritorna alla posizione iniziale.

Leva posizione 2: la valvola e cilindro sono isolati dall'impianto.

A RICHIESTA

Corpo in alluminio - Molle 0,5 Bar - Molle 8 Bar - Tenuta in Viton - Senza guarnizione OR sul pilota - Marcatura personalizzabile.

NOTE COSTRUTTIVE

Corpo in acciaio zincato - Componenti in acciaio trattati termicamente - Con guarnizione OR sul pilota - Non ammette trafilamenti.

APPLICATION

They are used to hold and lock an actuator in position until pilot pressure is applied. A pilot controls the flow in the opposite direction. The hand lever allows or stops the flow avoiding operational errors while manoeuvring. They are mainly used on outriggers.

INSTALLATION

Connect the actuator ports to control to A2 and U2 valve ports and the pressure flow to A1 and U1.

OPERATION

Hand lever is in Position 1:

- pilot pressure to A1 port allows flow from A1 to A2 ports.
- with pilot pressure from U1 port the actuator is unblocked and goes back to the initial position.

OPTIONAL

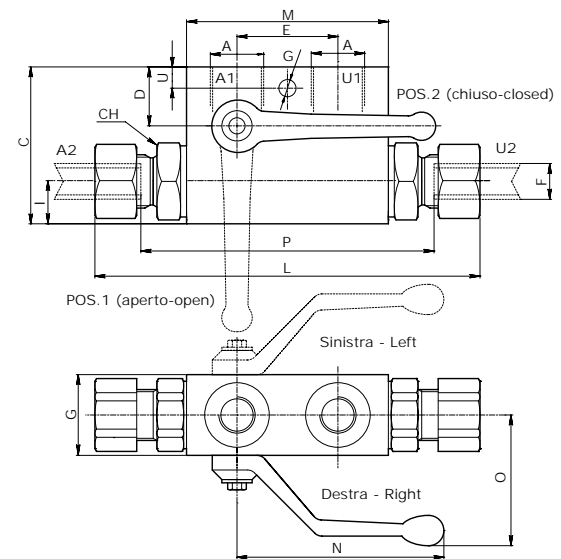
Aluminium body - Spring set at 0.5 or 8 bar - Viton seals - Without O-ring seal on pilot piston - Custom marking.

FEATURES

Steel body - Zinc plated - Hardened internal components - O-ring seal on the pilot piston - No leakage.

CARATTERISTICHE - HYDRAULIC FEATURES

Dimensione Dimension	01	015	02	025
Pressione max Max pressure (bar)	350	350	300	300
Portata max Max Flow (l/min)	25	25	50	50
Rapporto d'apertura Pilot Ratio	1:4.5	1:4.5	1:4	1:4
Pressione d'apertura Cracking Pressure (bar)	4	4	4	4



DIMENSIONI E PESI - EXTERNAL DIMENSIONS AND WEIGHTS

Dimensione Dimension	A gas	A npt	A sae	B	C	D	E	F	G	H	I	L	M	N max	O max	P	CH	Peso Weight (kg)
01	1/4	1/4	-	30	60	29	38	12	7	7	13	138	68	90	65	86	24	0.950
015	3/8	3/8	9/16-18	30	60	29	38	12	7	7	13	138	68	90	65	86	24	0.950
02	3/8	3/8	3/4-16	30	60	25.5	40	15	8.5	9	16	140	80	100	60	106	27	1.120
025	1/2	1/2	7/8-14	30	60	25.5	40	15	8.5	9	16	140	80	100	60	106	27	1.120

CODICE ORDINAZIONE - ORDERING CODE

VRPDE		Dimensione - Dimension						A		Tipo		Tipo Filetto	
Tipo	A	A2-U2	A	A2-U2	A	A2-U2	L	R	N	S			
Type	GAS	mm	NPT	mm	SAE	mm	Left	Right	GAS	NPT	SAE		
01	1/4	12	1/4	12	-	-							
015	3/8	12	3/8	12	9/16-18	12							
02	3/8	15	3/8	15	3/4-16	15							
025	1/2	15	1/2	15	7/8-14	15							

ESEMPIO ORDINAZIONE - ORDERING CODE EXAMPLE

VRPDE 01 A L VRPDE - Dimensione 01 - Filetto 1/4 GAS - A2-U2 mm 12 - Versione sinistra / VRPDE - 01 Dimension - 1/4 GAS Port thread - A2-U2 mm 12 - Left type

SCHEDA - CARD	PRODOTTO - PRODUCT	SCHEMA - SCHEMA	VRPSE
G77/0			VALVOLA DI RITEGNO SEMPLICE EFFETTO PILOTATA CON BY PASS SINGLE PILOT OPERATED CHECK VALVE BY PASS TYPE

APPLICAZIONE

Sono utilizzate per bloccare in posizione un attuatore e renderlo insensibile alle forze esterne. Il passaggio del flusso in senso inverso avviene con un comando pilota. L'uso del rubinetto permette di escludere o alimentare l'attuatore. Sono molto utilizzati negli stabilizzatori per l'alta affidabilità offerta.

MONTAGGIO

Collegare la bocca dell'attuatore da controllare con A2 e la sua alimentazione con A1. L'altra bocca dell'attuatore ed il comando pilota possono essere collegati indifferentemente con U1 e U2.

FUNZIONAMENTO

Leva posizione 1:

- a) alimentando la bocca A1 il flusso è libero da A1 verso A2;
- b) alimentando indifferentemente U1 o U2

l'attuatore viene sbloccato e ritorna alla posizione iniziale.

Leva posizione 2: la valvola e cilindro sono isolati dall'impianto.

A RICHIESTA

Corpo in alluminio - Molle 0,5 Bar - Molle 8 Bar - Tenuta in Viton - Senza guarnizione OR sul pilota - Marcatura personalizzabile.

NOTE COSTRUTTIVE

Corpo in acciaio zincato - Componenti in acciaio trattati termicamente - Con guarnizione OR sul pilota - Non ammette trafilementi.

APPLICATION

They are used to hold and lock an actuator in position until pilot pressure is applied. A pilot controls the flow in the opposite direction. The hand lever allows or stops the flow between A2 port and A1 port and can also control the actuator. They are mainly used on hydraulic cylinders on lorry cranes.

INSTALLATION

Connect the actuator port to be controlled to A2 and the pressure to A1. The other port of the actuator and the pilot pressure can be either connected to U1 or U2.

OPERATION

Hand lever is in Position 1:

- a) pilot pressure to A1 port allows flow from A1 to A2 ports.
- b) with pilot pressure to either U1 or U2 ports the actuator is unblocked and goes back to the initial position.

Hand lever in Position 2: Both the valve and the actuator are isolated from the hydraulic system.

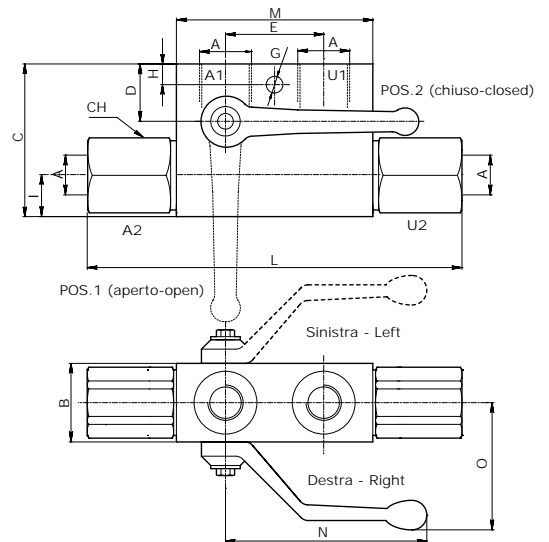
OPTIONAL

Aluminium body - Spring set at 0.5 or 8 bar - Viton seals - Without OR seal on pilot piston - Custom marking.

FEATURES

Steel body - Zinc plated - Hardened internal components - OR seal on the pilot piston - No leakage.

CARATTERISTICHE - HYDRAULIC FEATURES				
Dimensione <i>Dimension</i>	01	015	02	025
Pressione max <i>Max pressure (bar)</i>	350	350	300	300
Portata max <i>Max Flow (l/min)</i>	25	25	50	50
Rapporto d'apertura <i>Pilot Ratio</i>	1:4.5	1:4.5	1:4	1:4
Pressione d'apertura <i>Cracking Pressure (bar)</i>	4	4	4	4



DIMENSIONI E PESI - EXTERNAL DIMENSIONS AND WEIGHTS

Dimensione <i>Dimension</i>	A gas	A npt	A sae	B	C	D	E	G	H	I	L	M	N max	O max	CH	Peso <i>Weight (kg)</i>
01	1/4	1/4	-	30	60	29	38	7	7	13	118	68	90	65	24	0.950
015	3/8	3/8	9/16-18	30	60	29	38	7	7	13	118	68	90	65	24	0.950
02	3/8	3/8	3/4-16	30	60	25.5	40	8.5	9	16	143	80	100	60	27	1.120
025	1/2	1/2	7/8-14	30	60	25.5	40	8.5	9	16	143	80	100	60	27	1.120

CODICE ORDINAZIONE - ORDERING CODE

VRPSE	F	L	N
Dimensione - Dimension			
Tipo - Type	GAS	NPT	SAE
01	1/4	1/4	-
015	3/8	3/8	9/16-18
02	3/8	3/8	3/4-16
025	1/2	1/2	7/8-14
Tipo Type			
L	Sinistro Left		
R	Destro Right		
Tipo Filetto Port type			
GAS	GAS		
N	NPT		
S	SAE		

ESEMPIO ORDINAZIONE - ORDERING CODE EXAMPLE

VRPSE 01 F L VRPSE - Dimensione 01 - Filetto 1/4 GAS - Versione sinistra / VRPSE - 01 Dimension - 1/4 GAS Port thread - Left type

SCHEDA - CARD	PRODOTTO - PRODUCT	SCHEMA - SCHEMA	VRPDE
G78/0			VALVOLA DI RITEGNO DOPPIO EFFETTO PILOTATA CON BY PASS DUAL PILOT OPERATED CHECK VALVE BY PASS TYPE

APPLICAZIONE

Sono utilizzate per bloccare in posizione un attuatore e renderlo insensibile alle forze esterne. Il passaggio del flusso in senso inverso avviene con un comando pilota. L'uso del rubinetto permette di escludere o alimentare l'attuatore. Sono molto utilizzati negli stabilizzatori per l'alta affidabilità offerta.

MONTAGGIO

Collegare le bocche A2 e U2 all'attuatore e le bocche A1 e U1 all'alimentazione.

FUNZIONAMENTO

Leva posizione 1:

- a) alimentando la bocca A1 il flusso è libero da A1 verso A2;
- b) alimentando U1 l'attuatore viene sbloccato e ritorna alla posizione iniziale.

Leva posizione 2: la valvola e cilindro sono isolati dall'impianto.

A RICHIESTA

Corpo in alluminio - Molle 0,5 Bar - Molle 8 Bar - Tenuta in Viton - Senza guarnizione OR sul pilota - Marcatura personalizzabile.

NOTE COSTRUTTIVE

Corpo in acciaio zincato - Componenti in acciaio trattati termicamente - Con guarnizione OR sul pilota - Non ammette trafilamenti.

APPLICATION

They are used to hold and lock an actuator in position until pilot pressure is applied. A pilot controls the flow in the opposite direction. The hand lever allows or stops the flow avoiding operational errors while manoeuvring. They are mainly used on outriggers.

INSTALLATION

Connect the actuator ports to control to A2 and U2 valve ports and the pressure flow to A1 and U1.

OPERATION

Hand lever is in Position 1:

- a) pilot pressure to A1 port allows flow from A1 to A2 ports.
- b) with pilot pressure from U1 port the actuator is unblocked and goes back to the initial position.

Hand lever in Position 2: Both the valve and the actuator are isolated from the hydraulic system.

OPTIONAL

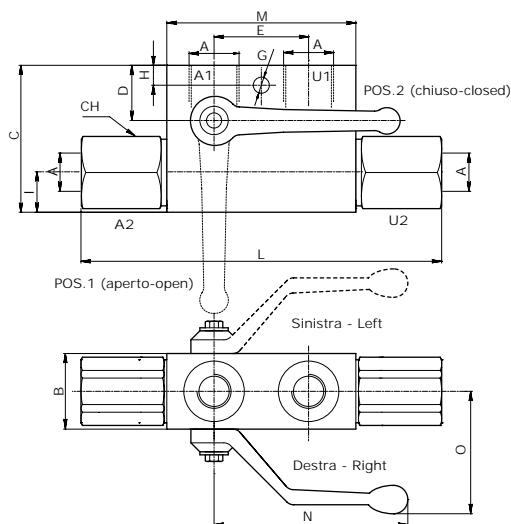
Aluminium body - Spring set at 0.5 or 8 bar - Viton seals - Without O-ring seal on pilot piston - Custom marking.

FEATURES

Steel body - Zinc plated - Hardened internal components - O-ring seal on the pilot piston - No leakage.

CARATTERISTICHE - HYDRAULIC FEATURES

Dimensione Dimension	01	015	02	025
Pressione max Max pressure (bar)	350	350	300	300
Portata max Max Flow (l/min)	25	25	50	50
Rapporto d'apertura Pilot Ratio	1:4.5	1:4.5	1:4	1:4
Pressione d'apertura Cracking Pressure (bar)	4	4	4	4



DIMENSIONI E PESI - EXTERNAL DIMENSIONS AND WEIGHTS

Dimensione Dimension	A gas	A npt	A sae	B	C	D	E	G	H	I	L	M	N max	O max	CH	Peso Weight (kg)
01	1/4	1/4	-	30	60	29	38	7	7	13	118	68	90	65	24	0.950
015	3/8	3/8	9/16-18	30	60	29	38	7	7	13	118	68	90	65	24	0.950
02	3/8	3/8	3/4-16	30	60	25.5	40	8.5	9	16	143	80	100	60	27	1.120
025	1/2	1/2	7/8-14	30	60	25.5	40	8.5	9	16	143	80	100	60	27	1.120

CODICE ORDINAZIONE - ORDERING CODE

VRPDE	F		
Dimensione - Dimension			
Tipo - Type	GAS	NPT	SAE
01	1/4	1/4	-
015	3/8	3/8	9/16-18
02	3/8	3/8	3/4-16
025	1/2	1/2	7/8-14
Tipo Filetto Port type			
L	Sinistro Left		GAS
R	Destro Right		
N			NPT
S			SAE

ESEMPIO ORDINAZIONE - ORDERING CODE EXAMPLE

VRPDE 01 F L VRPDE - Dimensione 01 - Filetto 1/4 GAS - Versione sinistra / VRPDE - 01 Dimension - 1/4 GAS Port thread - Left type

SCHEDA - CARD	PRODOTTO - PRODUCT	SCHEMA - SCHEMA	VUSF
G85/0			VALVOLA SELETRICE SHUTTLE VALVE

APPLICAZIONE

Vengono utilizzate per selezionare automaticamente, tra due linee, quella con maggior pressione ed escludere l'altra.

MONTAGGIO

Collegare le bocche V1 e V2 con i rami da selezionare e la bocca C con la linea da alimentare.

FUNZIONAMENTO

La bocca C viene alimentata dalla bocca con maggiore pressione tra V1 e V2 ed esclude la bocca con pressione inferiore.

A RICHIESTA

Corpo in alluminio - Filetti metrici - Attacchi DIN2353 - Marcatura personalizzabile.

NOTE COSTRUTTIVE

Collettore in acciaio zincato - Trafilamenti contenuti.

APPLICATION

This valve selects the higher pressure between two pressure lines.

INSTALLATION

Connect V1 and V2 ports with pressure lines to select and C port with actuator port.

OPERATION

C port takes pressure flow from the higher pressure between V1 and V2 ports and blocks the lower pressure port.

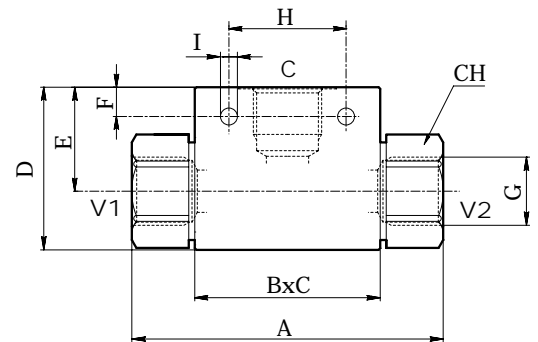
OPTIONAL

Aluminium body - Metric thread- Side fitting DIN2353 type - Custom marking.

FEATURES

Steel body - Zinc plated steel body - Low leakage.

CARATTERISTICHE - HYDRAULIC FEATURES						
Dimensione <i>Dimension</i>	01	015	02	03	04	05
Pressione max <i>Max pressure (bar)</i>	500	500	500	500	350	300
Portata max <i>Max Flow (l/min)</i>	35	35	50	90	140	180



DIMENSIONI E PESI - EXTERNAL DIMENSIONS AND WEIGHTS

Dimensione <i>Dimension</i>	A gas	A npt	A sae	B	C	D	E	F	G gas	G npt	G sae	H	I	CH	Peso <i>Weight (kg)</i>
01	69	69	-	36	25	35	22.5	7.5	1/4	1/4	-	25	5.5	22	0.270
015	69	-	69	36	25	35	22.5	7.5	-	-	9/16-20	25	5.5	22	-
02	75	75	81	45	30	45	30	8	3/8	3/8	3/4-16	29	6.5	27	0.464
03	94	94	100	57	35	50	32	9	1/2	1/2	7/8-14	36	5.5	30	0.740
04	100	100	100	65	50	60	37.5	6.5	3/4	3/4	1 1/16-12	50	6.5	41	1.406
05	126	126	126	80	50	80	54.5	11	1	1	1 5/16-12	60	10.5	46	1.870

CODICE ORDINAZIONE - ORDERING CODE

VUSF

Dimensione - <i>Dimension</i>				Tipo Filetto <i>Port type</i>	
Tipo-Type	GAS	NPT	SAE		
01	1/4	1/4	-		
015	-	-	9/16-18		GAS
02	3/8	3/8	3/4-16	N	NPT
03	1/2	1/2	7/8-14		
04	3/4	3/4	1 1/16-12	S	SAE
05	1	1	1 5/16-12		

ESEMPIO ORDINAZIONE - ORDERING CODE EXAMPLE

VUSF 02 N	VUSF - Dimensione 02 - Filetto 3/8 NPT / VUSF - 02 Dimension - 3/8 NPT Port thread
------------------	------------------------------------------------------------------------------------

SCHEDA - CARD	PRODOTTO - PRODUCT	SCHEMA - SCHEMA	VRFB90
H10/O			VALVOLA REGOLAZIONE BIDIREZIONALE 90° 90° BIDIRECTIONAL FLOW REGULATOR

APPLICAZIONE

Sono utilizzate per regolare la velocità di un attuatore in entrambe le direzioni. Regolazione molto sensibile.

MONTAGGIO

Collegare le bocche dell'attuatore da regolare alla valvola.

FUNZIONAMENTO

Alimentando la bocca A si ottiene il flusso regolato sulla bocca B e viceversa. Per regolare la portata allentare il grano di fermo ed agire lentamente sulla manopola nel senso desiderato. Riportare il grano di fermo in posizione per mantenere i valori impostati anche in presenza di vibrazioni.

A RICHIESTA

Corpo brunito - Filetti metrici - Ghiera per applicazione passaparete - Marcatura personalizzabile.

NOTE COSTRUTTIVE

Corpo in acciaio zincato - Non accetta trafilamento.

APPLICATION

This valve is used to adjust flow speed in both direction. Good quality graduated adjustment.

INSTALLATION

Connect actuator port to control with valve port.

OPERATION

Pressure flow goes into A valve port and goes out from B valve port and vice versa. To adjust the flow screw out the stop socket screw and turn the handknob in the desired direction slowly. Screw down the stop socket screw to maintain the settings also in case vibrations occur.

OPTIONAL

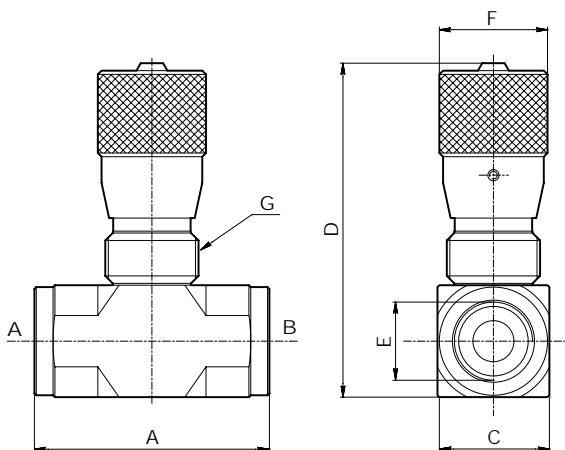
Black zinc plated - Metric thread - Panel mounting nut - Custom marking.

FEATURES

Steel body - Zinc plated steel body - No leakage.

CARATTERISTICHE - HYDRAULIC FEATURES

Dimensione Dimension	005	01	015	02	03	04	05
Portata max Max Flow (l/min)	10	30	30	40	50	80	110
Pressione max Max pressure (bar)	350	350	350	350	350	320	300



DIMENSIONI E PESI - EXTERNAL DIMENSIONS AND WEIGHTS

Dimensione Dimension	A	C	D	E gas	E npt	E sae	F	G	Peso Weight (kg)
005	58	25	82	-	-	7/16-20	30	25x1.5	0.35
01	58	25	82	1/4	1/4	-	30	25x1.5	0.34
015	58	25	82	-	-	9/16-18	30	25x1.5	0.34
02	58	25	82	3/8	3/8	3/4-16	30	25x1.5	0.34
03	64	30	88	1/2	1/2	7/8-14	30	25x1.5	0.43
04	89	40	116	3/4	3/4	1 1/16-12	42	35x1.5	1.13
05	89	40	116	1	1	1 5/16-12	42	35x1.5	1.00

CODICE ORDINAZIONE - ORDERING CODE

VRFB90

Dimensione - Dimension			
Tipo-Type	GAS	NPT	SAE
005	-	-	7/16-20
01	1/4	1/4	-
015	-	-	9/16-18
02	3/8	3/8	3/4-16
03	1/2	1/2	7/8-14
04	3/4	3/4	1 1/16-12
05	1	1	1 5/16-12

Tipo Filetto Port type	
	GAS
N	NPT
S	SAE

ESEMPIO ORDINAZIONE - ORDERING CODE EXAMPLE

VRFB90 01 VRFB90 - Dimensione 01 - Filetto 1/4 GAS / VRFB90 - 01 Dimension - 1/4 GAS Port thread

SCHEDA - CARD	PRODOTTO - PRODUCT	SCHEMA - SCHEMA	VRFU90
H20/0			VALVOLA REGOLAZIONE UNIDIREZIONALE 90° 90° FLOW REGULATOR WITH CHECK VALVE

APPLICAZIONE

Sono utilizzate per regolare la velocità di un attuatore in un senso e permettere il ritorno libero nella direzione opposta. Regolazione molto sensibile.

MONTAGGIO

Collegare la bocca dell'attuatore da regolare alla bocca B e l'alimentazione alla bocca A.

FUNZIONAMENTO

Alimentando la bocca A si ottiene il flusso regolato sulla bocca B. In senso opposto da B verso A il flusso passa libero. Per regolare la portata allentare il grano di fermo ed agire lentamente sulla manopola nel senso desiderato. Riportare il grano di fermo in posizione per mantenere i valori impostati anche in presenza di vibrazioni.

A RICHIESTA

Corpo in acciaio brunito - Filetti metrici - Molle 4 bar - Molla 8 bar - Ghiera per applicazione passaparete - Marcatura personalizzabile.

NOTE COSTRUTTIVE

Corpo in acciaio zincato - Componenti interni trattati termicamente - Tenuta con otturatore - Non accetta trafilamento.

APPLICATION

This valve adjusts the flow speed in one direction. In the opposite direction the flow is free. Good quality graduated adjustment.

INSTALLATION

Connect actuator port to control with B valve port and pressure flow with A port.

OPERATION

When pressure flow goes from A port to B port it adjusts the actuator speed. In the opposite direction, from B to A the flow is free. To adjust the flow screw out the stop socket screw and turn the handknob in the desired direction slowly. Screw down the stop socket screw to maintain the settings also in case vibrations occur.

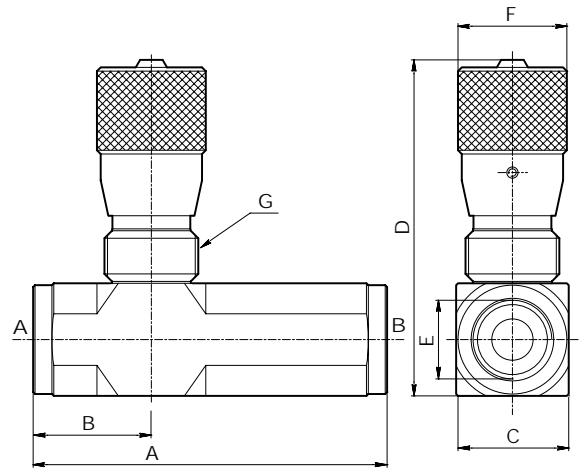
OPTIONAL

Black zinc plated - Metric thread - 4 Bar Spring set - 8 Bar Spring set - Panel mounting nut - Custom marking.

FEATURES

Zinc plated - Steel body - No leakage - Hardened internal components - Poppet type.

CARATTERISTICHE - HYDRAULIC FEATURES							
Dimensione <i>Dimension</i>	005	01	015	02	03	04	05
Portata max da A verso B <i>Max Flow from A to B (l/min)</i>	10	30	30	40	50	80	110
Portata max da B verso A <i>Max Flow from B to A (l/min)</i>	15	35	35	50	90	140	180
Pressione max <i>Max Pressure (bar)</i>	350	350	350	350	350	320	300
Pressione d'apertura <i>Cracking Pressure (bar)</i>	0.5	0.5	0.5	0.5	0.5	0.5	0.5



DIMENSIONI E PESI - EXTERNAL DIMENSIONS AND WEIGHTS

Dimensione <i>Dimension</i>	A gas	A npt	A sae	B gas	B npt	B sae	C	D	E gas	E npt	E sae	F	G	Peso <i>Weight (kg)</i>
005	-	-	75	-	-	29	25	82	-	-	7/16-20	30	25x1.5	0.40
01	75	75	-	29	29	-	25	82	1/4	1/4	-	30	25x1.5	0.40
015	-	-	75	-	-	29	25	82	-	-	9/16-18	30	25x1.5	0.40
02	78	84	84	31	32.5	32.5	25	82	3/8	3/8	3/4-16	30	25x1.5	0.41
03	93	98.5	98.5	33.5	33.5	33.5	30	88	1/2	1/2	7/8-14	30	25x1.5	0.58
04	110	120	120	41.5	44.5	44.5	40	116	3/4	3/4	1 1/16-12	42	35x1.5	1.39
05	135	135	135	44.5	44.5	44.5	40	116	1	1	1 5/16-12	42	35x1.5	1.36

CODICE ORDINAZIONE - ORDERING CODE

VRFU90				Dimensione - Dimension			Tipo Filetto Port type	
Tipo-Type	GAS	NPT	SAE					
005	-	-	7/16-20				GAS	
01	1/4	1/4	-				N	
015	-	-	9/16-18				S	
02	3/8	3/8	3/4-16					
03	1/2	1/2	7/8-14					
04	3/4	3/4	1 1/16-12					
05	1	1	1 5/16-12					

ESEMPIO ORDINAZIONE - ORDERING CODE EXAMPLE

VRFU90 01	VRFU90 - Dimensione 01 - Filetto 1/4 GAS / VRFU90 - 01 Dimension - 1/4 GAS Port thread
------------------	----------------------------------------------------------------------------------------

SCHEDA - CARD	PRODOTTO - PRODUCT	SCHEMA - SCHEMA	VRFU90-C
H25/0			VALVOLA REGOLAZIONE 90° UNIDIREZIONALE COMPENSATA COMPENSATED 90° FLOW REGULATOR WITH CHECK VALVE

APPLICAZIONE

Sono utilizzate per regolare la velocità di un attuatore in un senso e permettere il ritorno libero nella direzione opposta. Regolazione molto sensibile e permette di mantenere costante la velocità anche al variare del carico.

MONTAGGIO

Collegare la bocca dell'attuatore da regolare alla bocca B e l'alimentazione alla bocca A.

FUNZIONAMENTO

Alimentando la bocca A si ottiene il flusso regolato sulla bocca B. In senso opposto da B verso A il flusso passa libero. Per regolare la portata allentare il grano di fermo ed agire lentamente sulla manopola nel senso desiderato. Riportare il grano di fermo in posizione per mantenere i valori impostati anche in presenza di vibrazioni.

A RICHIESTA

Corpo in acciaio brunito - Filetti metrici - Marcatura personalizzabile.

NOTE COSTRUTTIVE

Corpo in acciaio zincato - Componenti interni trattati termicamente.

APPLICATION

They are used to adjust the speed of an actuator in one direction and to allow the free return flow in the opposite direction. A high precision adjustment allows to keep a constant speed even when the load varies.

INSTALLATION

Connect the actuator port to be controlled to the B port and the pressure to the A port.

OPERATION

When pressure flow passes from A port to B port the actuator speed is adjusted. In the opposite direction from B to A the flow is free. To adjust the flow loosen the socket screw and slowly turn the hand knob in the desired direction, then tighten the socket screw to keep the desired setting.

OPTIONAL

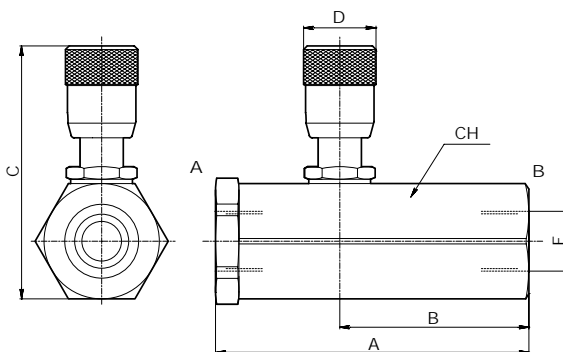
Black zinc plated body - Metric threads - Custom marking.

FEATURES

Zinc plated body - Hardened internal components.

CARATTERISTICHE - HYDRAULIC FEATURES

Dimensione Dimension	01	02	03
Portata max Max Flow rate (l/min)	17	17	35
Portata max da B verso A Max Flow from B to A (l/min)	25	30	45
Pressione max Max Pressure (bar)	300	300	250



DIMENSIONI E PESI - EXTERNAL DIMENSIONS AND WEIGHTS

Dimensione Dimension	A	B	C	D gas	E npt	E sae	E	CH	Peso Weight (kg)
01	87	52,5	68	20	1/4	1/4	-	32	0.52
02	87	52,5	68	20	3/8	3/8	3/4-16	32	0.50
03	107	61	71	20	1/2	1/2	7/8-14	36	0.69

CODICE ORDINAZIONE - ORDERING CODE

VRFU90

C

Dimensione - Dimension			
Tipo-Type	GAS	NPT	SAE
01	1/4	1/4	-
02	3/8	3/8	3/4-16
03	1/2	1/2	7/8-14

Tipo Filetto Port type	
	GAS
N	NPT
S	SAE

ESEMPIO ORDINAZIONE - ORDERING CODE EXAMPLE

VRFU90 01 C VRFU90 - Dimensione 01 - Filetto 1/4 GAS / VRFU90 - 01 Dimension - 1/4 GAS Port thread

SCHEDA - CARD	PRODOTTO - PRODUCT	SCHEMA - SCHEMA	VRF
H30/0			VALVOLA REGOLAZIONE FLUSSO UNIDIREZIONALE FLOW REGULATOR WITH CHECK VALVE BALL TYPE OR POPPET TYPE

APPLICAZIONE

Sono utilizzate per regolare la velocità di un attuatore in un senso e permettere il ritorno libero nella direzione opposta.

MONTAGGIO

Collegare la bocca dell'attuatore da regolare alla bocca B e l'alimentazione alla bocca A.

FUNZIONAMENTO

Alimentando la bocca A si ottiene il flusso regolato sulla bocca B. In senso opposto da B verso A il flusso passa libero. Per regolare la portata allentare la ghiera di fermo ed agire sul mantello nel senso desiderato. Riportare la ghiera di fermo in posizione per mantenere i valori impostati anche in presenza di vibrazioni.

A RICHIESTA

Corpo in acciaio brunito - Filetti metrici - Molla 4 bar - Molla 8 bar - Marcatura personalizzabile.

NOTE COSTRUTTIVE

Corpo in acciaio zincato - Trafilamento ridotto - Componenti interni trattati termicamente - Con tenuta a sfera non superare la portata indicata.

APPLICATION

This valve adjusts the flow speed in one direction. In the opposite direction the flow is free.

INSTALLATION

Connect actuator port to control with B valve port and pressure flow with A port.

OPERATION

When pressure flow goes from A port to B port it adjusts the actuator speed. In the opposite direction from B to A the flow is free. To adjust the flow, loosen the stop screw and turn the sleeve in the desired direction. Restore the stop screw position to keep the preset valves also in case of vibrations.

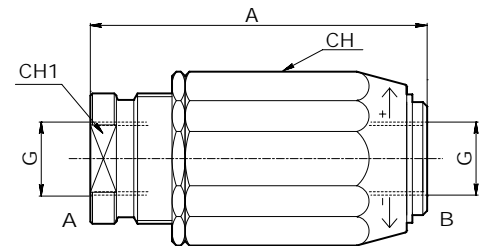
OPTIONAL

Black zinc plated - Metric thread - 4 bar Spring set - 8 bar Spring set - Custom marking.

FEATURES

Steel body - Zinc plated steel body - Low leakage - Hardened internal components - In case of "S" type (ball) do not exceed the indicated flow rate.

CARATTERISTICHE - HYDRAULIC FEATURES								
Dimensione <i>Dimension</i>	01	015	02	03	04	05	06	07
Portata max C (da B verso A) <i>Max Flow C (from B to A) (l/min)</i>	30	30	50	80	110	160	210	280
Portata max S (da B verso A) <i>Max Flow S (from B to A) (l/min)</i>	12	12	25	35	-	-	-	-
Portata max da A verso B <i>Max Flow from A to B (l/min)</i>	30	30	40	50	80	110	150	210
Pressione d'apertura C <i>Cracking Pressure C (bar)</i>	0.5	0.5	0.5	0.5	0.5	0.5	0.5	0.5
Pressione max <i>Max Pressure (bar)</i>	350	350	350	350	300	250	230	230
Pressione d'apertura S <i>Cracking Pressure S (bar)</i>	4	4	4	4	-	-	-	-



DIMENSIONI E PESI - EXTERNAL DIMENSIONS AND WEIGHTS

Dimensione <i>Dimension</i>	A gas	A npt	A sae	G gas	G npt	G sae	CH	CH1	Peso <i>Weight (kg)</i>
01	66	66	-	1/4	1/4	-	32	22	0.30
015	-	-	66	-	-	9/16-20	32	22	0.30
02	77.5	77.5	77.5	3/8	3/8	3/4-16	38	26	0.48
03	83	83	85	1/2	1/2	7/8-14	41	30	0.59
04	104	104	104	3/4	3/4	1 1/16-12	55	38	1.34
05	118.5	118.5	118.5	1	1	1 5/16-12	65	46	2.15
06	135	135	135	1 1/4	1 1/4	1 5/8-12	80	55	3.31
07	149.5	149.5	149.5	1 1/2	1 1/2	1 7/8-12	90	62	4.76

CODICE ORDINAZIONE - ORDERING CODE

VRF				Tenuta <i>Type</i>			Tipo Filetto <i>Port type</i>	
Dimensione - <i>Dimension</i>				C	Otturatore <i>Poppet</i>	GAS		
Tipo-Type	GAS	NPT	N			NPT		
01	1/4	1/4	-	S	Sfera <i>Ball</i>	SAE		
015	-	-	9/16-18			S	SAE	
02	3/8	3/8	3/4-16					
03	1/2	1/2	7/8-14					
04	3/4	3/4	1 1/16-12					
05	1	1	1 5/16-12					
06	1 1/4	1 1/4	1 5/8-12					
07	1 1/2	1 1/2	1 7/8-12					

ESEMPIO ORDINAZIONE - ORDERING CODE EXAMPLE

VRF 02 S	VRF - Dimensione 02 tenuta con sfera - Filetto 3/8 GAS / VRF - 02 Dimension ball type - 3/8 GAS Port thread
-----------------	-------------------------------------------------------------------------------------------------------------

SCHEDA - CARD	PRODOTTO - PRODUCT	SCHEMA - SCHEMA	VRB
H40/O			VALVOLA REGOLAZIONE FLUSSO BIDIREZIONALE BIDIRECTIONAL FLOW REGULATOR

APPLICAZIONE

Sono utilizzate per regolare la velocità di un attuatore in entrambe le direzioni.

MONTAGGIO

Collegare le bocche dell'attuatore da regolare alla valvola.

FUNZIONAMENTO

Alimentando la bocca A si ottiene il flusso regolato sulla bocca B e viceversa. Per regolare la portata allentare la ghiera di fermo ed agire sul mantello nel senso desiderato.

Riportare la ghiera di fermo in posizione per mantenere i valori impostati anche in presenza di vibrazioni.

A RICHIESTA

Corpo in acciaio brunito - Filetti metrici - Marcatura personalizzabile.

NOTE COSTRUTTIVE

Corpo in acciaio zincato - Trafilamento ridotto.

APPLICATION

This valve is used to adjust flow speed in both directions.

INSTALLATION

Connect actuator ports to control to valve port.

OPERATION

Pressure flow goes into A valve port and goes out from B port and vice versa.

To adjust the flow, loosen the stop screw and turn the sleeve in the desired direction. Restore the stop screw position to keep the preset valves also in case of vibrations.

OPTIONAL

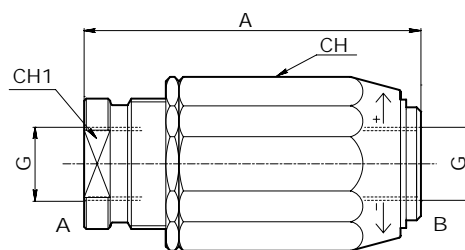
Black zinc plated steel body - Metric thread - Custom marking.

FEATURES

Steel body - Zinc plated steel body - Low leakage - Hardened internal components.

CARATTERISTICHE - HYDRAULIC FEATURES

Dimensione Dimension	01	015	02	03	04	05
Portata max Max Flow (l/min)	30	30	45	70	100	150
Pressione max Max pressure (bar)	350	350	350	350	300	250



DIMENSIONI E PESI - EXTERNAL DIMENSIONS AND WEIGHTS

Dimensione Dimension	A	G gas	G npt	G sae	CH	CH1	Peso Weight (kg)
01	66	1/4	1/4	-	32	22	0.30
015	-	-	-	9/16-20	32	22	0.30
02	77.5	3/8	3/8	3/4-16	38	26	0.48
03	83	1/2	1/2	7/8-14	41	30	0.59
04	104	3/4	3/4	1 1/16-12	55	38	1.34
05	118.5	1	1	1 5/16-12	65	46	2.15

CODICE ORDINAZIONE - ORDERING CODE

VRB

Dimensione - Dimension				Tipo Filetto Port type	
Tipo-Type	GAS	NPT	SAE		
01	1/4	1/4	-	N	GAS
015	-	-	9/16-18		
02	3/8	3/8	3/4-16		
03	1/2	1/2	7/8-14		
04	3/4	3/4	1 1/16-12		
05	1	1	1 5/16-12	S	SAE

ESEMPIO ORDINAZIONE - ORDERING CODE EXAMPLE

VRB 02 VRB - Dimensione 02 - Filetto 3/8 GAS / VRB - 02 Dimension - 3/8 GAS Port thread

SCHEDA - CARD	PRODOTTO - PRODUCT	SCHEMA - SCHEMA	VRD
L10/0			VALVOLA DI REGOLAZIONE AUTOCOMPENSATA REGOLABILE CARTRIDGE COMPENSATED FLOW REGULATOR ADJUSTABLE TYPE

APPLICAZIONE

Sono utilizzate per mantenere costante la portata anche in presenza di elevate variazioni di pressione. La portata è registrabile entro il campo indicato. Per la loro particolare costruzione hanno perdite di carico molto contenute.

MONTAGGIO

Inserire ed avvitare la cartuccia all'interno dell'apposita cavità prestando attenzione al senso di funzionamento.

FUNZIONAMENTO

Il fluido passa libero da A verso B con ridottissime perdite di carico. Da B verso A la valvola interviene mantenendo costante la portata indipendentemente dalla pressione agente.

A RICHIESTA

Registrazioni personalizzate - Filettature metriche - Collettore MF o FF (Vedere Scheda Z10/0).

NOTE COSTRUTTIVE

Ottima compensazione.

APPLICATION

They are used to keep the flow rate constant also in case of high pressure variations. The flow rate can be adjusted within the flow setting range. Thanks to their particular geometry, pressure drop is very low.

INSTALLATION

Fit the cartridge into the suitable cavity and screw it down, checking the correct flow direction.

OPERATION

Flow is free from from A to B. Pressure drop is very low. Flow is regulated from B to A also in case of pressure variation.

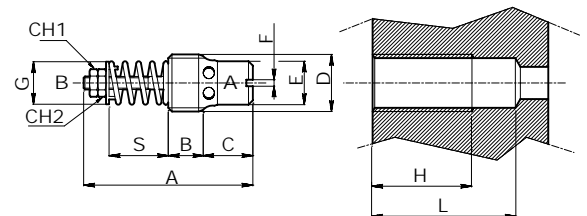
OPTIONAL

Different adjustment on request - Metric threads - Male / Female or Female/Female body (see Z 10/0 card).

FEATURES

Very good compensation.

CARATTERISTICHE - HYDRAULIC FEATURES				
Dimensione <i>Dimension</i>	01	02	03	04
Portata max <i>Max Flow (B to A) (l/min)</i>	10	25	67	150
Portata max <i>Max Flow (A to B) (l/min)</i>	25	50	90	220
Pressione max <i>Max Pressure (bar)</i>	300	300	300	300



DIMENSIONI E PESI - EXTERNAL DIMENSIONS AND WEIGHTS

Dimensione <i>Dimension</i>	A	B	C	D gas	E	F	G	H min	L min	CH1	CH2	Peso <i>Weight (kg)</i>
01	39	8	11.5	1/4	10	-	10	34	57	5.5	5.5	0.012
02	45	6	16	3/8	11.5	2	13.5	36	59	6	7	0.022
03	50	7	17	1/2	16	2	18	41	68	6	7	0.036
04	60	9.5	21.5	3/4	20	2	23	51	82	6	7	0.069

CODICE ORDINAZIONE - ORDERING CODE

VRD		Portata Controllata <i>Flow setting range l/min (50 bar)</i>					Collettore <i>Line Fittings</i>		Tipo Filetto <i>Port type</i>	
Dimensione <i>Dimension</i>									GAS	
Tipo-Type	GAS	Tipo Type	01	02	03	04	Solo valvola <i>Cartridge only</i>			
01	1/4	1	1-1.6	2.5-4	16-21	37-50	MF Maschio - Femmina <i>Male - Female</i>			
02	3/8	2	1.6-2.5	4-6.3	21-28	50-67	FF Femmina - Femmina <i>Female - Female</i>			
03	1/2	3	2.5-4	6.3-10	28-37	67-90				
04	3/4	4	4-6.3	10-16	37-50	90-120				
		5	6.3-10	16-25	50-67	120-150				

ESEMPIO ORDINAZIONE - ORDERING CODE EXAMPLE

VRD 03 2 VRD - Dimensione 03 - Filetto 1/2 GAS - Portata controllata 25 l/min / VRD - 03 Dimension - 1/2 GAS Port thread - Flow setting range 25 l/min

SCHEDA - CARD	PRODOTTO - PRODUCT	SCHEMA - SCHEMA	VSC
L20/0			VALVOLA REGOLATRICE DI FLUSSO AUTOCOMPENSATA TARATURA FISSA CARTRIDGE COMPENSATED FLOW REGULATOR FIXED TYPE

APPLICAZIONE

Sono utilizzate per mantenere costante la portata anche in presenza di elevate variazioni di pressione. La portata non è registrabile.

MONTAGGIO

Collegare la bocca B all'attuatore e la bocca A alla pompa.

FUNZIONAMENTO

Il fluido passa da A verso B con una strozzatura fissa dipendente dalla portata nominale della valvola. Il fluido passa regolato e compensato da B verso A.

A RICHIESTA

Portate nominali speciali - Collettore MF o FF (vedere scheda Z10/0).

NOTE COSTRUTTIVE

Corpo in acciaio - Contenuta variazione di portata.

APPLICATION

They are used to keep the flow rate constant also in case of high pressure variations. The flow rate cannot be adjusted.

INSTALLATION

Connect the port B to the actuator and the port A to the pump.

OPERATION

The flow is restricted from A to B; the restriction depends on the nominal flow rate of the valve. The flow is adjusted and compensated from B to A.

OPTIONAL

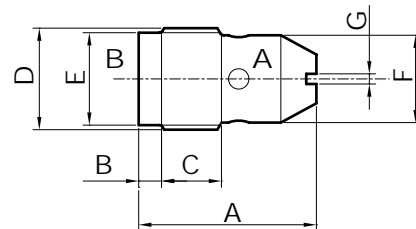
Special nominal flow rates - MF or FF line fittings (see Z10/0 card)

FEATURES

Steel body - Low variation of flow rate.

CARATTERISTICHE - HYDRAULIC FEATURES

Dimensione <i>Dimension</i>	01	015	02	03
Portata max <i>Max Flow (B to A) (l/min)</i>	10	10	16	45
Portata max <i>Max Flow (A to B) (l/min)</i>	15	15	25	60
Pressione max <i>Max Pressure (bar)</i>	350	350	350	350



DIMENSIONI E PESI - EXTERNAL DIMENSIONS AND WEIGHTS

Dimensione <i>Dimension</i>	A	B	C	D gas	D npt	D sae	E	F	G	Peso <i>Weight (kg)</i>
01	23	1.5	7	1/4	1/4	-	-	10.5	1.5	0.01
015	23	1.5	9	-	-	9/16-18	-	10.5	1.5	0.01
02	28	2.5	10.5	3/8	3/8	3/4-16	14.5	14	1.5	0.026
03	36	5	12	1/2	1/2	7/8-14	18	17	2	0.05

CODICE ORDINAZIONE - ORDERING CODE

VSC				Portata nominale <i>Nominal flow l/min (50 bar)</i>					Collettore <i>Line Fittings</i>		Tipo Filetto <i>Port type</i>	
Dimensione - <i>Dimension</i>	Tubo			Tubo					Tubo		Tubo	
Tipo-Type	GAS	NPT	SAE	Tipo-Type	01	015	02	03				
01	1/4	1/4	-	A	1	1	2	12	Solo valvola <i>Cartridge only</i>		GAS	
015	-	3/8	9/16-18	B	2	2	4	16	MF Maschio - Femmina <i>Male - Female</i>		S SAE	
02	3/8	1/2	3/4-16	C	3	3	6	20				
03	1/2	3/4	7/8-14	D	4	4	8	25	FF Femmina - Femmina <i>Female - Female</i>			
				E	5	5	10	30				
				F	6	6	12	35				
				G	7	7	14	40				
				H	8	8	16	45				
				I	9	9	-	-				
				L	10	10	-	-				

ESEMPIO ORDINAZIONE - ORDERING CODE EXAMPLE

VSC 03 E VSC - Dimensione 03 - Portata nominale 30 l/min - Filetto 1/2 GAS / VSC - 03 Dimension - Nominal flow 30 l/min - 1/2 GAS Port thread

SCHEDA - CARD	PRODOTTO - PRODUCT	SCHEMA - SCHEMA	VSCOR
L25/0			VALVOLA REGOLATRICE DI FLUSSO AUTOCOMPENSATA A TARATURA FISSA POP-IN CARTRIDGE COMPENSATED FLOW REGULATOR FIXED TYPE

APPLICAZIONE

Sono utilizzate per mantenere costante la portata anche in presenza di elevate variazioni di pressione. La portata non è registrabile.

MONTAGGIO

Collegare la bocca B all'attuatore e la bocca A alla pompa.

FUNZIONAMENTO

Il fluido passa da A verso B con una strozzatura fissa dipendente dalla portata nominale della valvola. Il fluido passa regolato e compensato da B verso A.

A RICHIESTA

Portate nominali speciali

NOTE COSTRUTTIVE

Corpo in acciaio - Contenuta variazione di portata.

APPLICATION

They are used to keep the flow rate constant also in case of high pressure variations. The flow rate cannot be adjusted.

INSTALLATION

Connect the port B to the actuator and the port A to the pump.

OPERATION

The flow is restricted from A to B; the restriction depends on the nominal flow rate of the valve. The flow is adjusted and compensated from B to A.

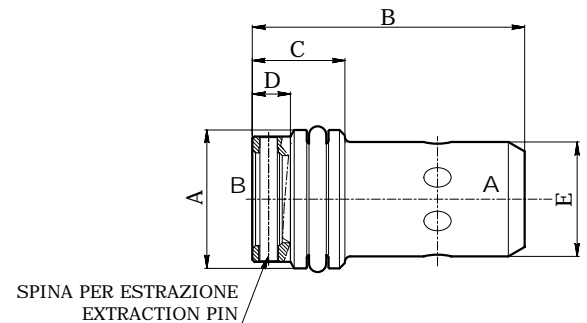
OPTIONAL

Special nominal flow rates

FEATURES

Steel body - Low variation of flow rate.

CARATTERISTICHE - HYDRAULIC FEATURES		
Dimensione <i>Dimension</i>	01	02
Portata max <i>Max Flow (B to A) (l/min)</i>	10	16
Portata max <i>Max Flow (A to B) (l/min)</i>	15	25
Pressione max <i>Max Pressure (bar)</i>	350	350



DIMENSIONI E PESI - EXTERNAL DIMENSIONS AND WEIGHTS

Dimensione <i>Dimension</i>	A	B	C	D	E	Peso <i>Weight (kg)</i>
01	12.7	25	8.5	3.5	10.5	-
02	15	30	13	4	14	-

CODICE ORDINAZIONE - ORDERING CODE

VSCOR

Dimensione <i>Dimension</i>	
Tipo-Type	mm
01	12.7
02	15

Portata nominale <i>Nominal flow l/min (50 bar)</i>		
Tipo-Type	01	02
A	1	2
B	2	4
C	3	6
D	4	8
E	5	10
F	6	12
G	7	14
H	8	16
I	9	18
L	10	20

ESEMPIO ORDINAZIONE - ORDERING CODE EXAMPLE

VSCOR 01 C VSCOR - Dimensione 01 - Portata nominale 3 l/min - Diametro 12.7 mm / VSCOR - 01 Dimension - Diameter 12.7 mm

SCHEDA - CARD	PRODOTTO - PRODUCT	SCHEMA - SCHEMA	VDF
L40/0			DIVISORE / UNIFICATORE DI FLUSSO <i>FLOW DIVIDER / COMBINER</i>

APPLICAZIONE

Viene utilizzata per dividere il flusso in due rami con uguale portata anche in presenza di elevate variazioni di pressione e, nella opposta direzione, per riunirli.

MONTAGGIO

Collegare la bocca V con il flusso da suddividere e le bocche C1 e C2 con gli attuatori.

FUNZIONAMENTO

Tutto il flusso passa attraverso la bocca V ed esce suddiviso 50% - 50% dalle bocche C1 e C2 senza risentire delle variazioni di portata e, nella opposta direzione, viene riunificato.

A RICHIESTA

Filetti metrici - Corpo in acciaio zincato - Possibilità di variare la divisione del flusso - Marcatura personalizzabile.

NOTE COSTRUTTIVE

Corpo in alluminio - Componenti trattati termicamente - Variazione +/- 6% all'interno dei valori campo/portata dichiarati.

APPLICATION

They are used to divide the flow into two equal flows even in case of high pressure variations, and to combine the flows in the opposite direction.

INSTALLATION

Connect the input flow with V port and connect the actuators with C1 and C2 ports.

OPERATION

The flow passes through V port and is then equally divided into C1 and C2 ports, without being influenced by flow rate variations. In the opposite direction, the flow is combined.

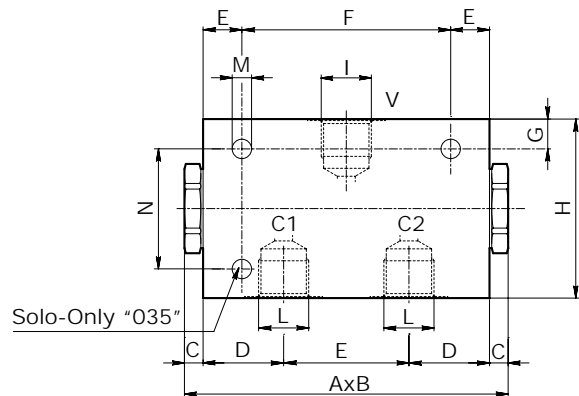
OPTIONAL

Metric thread - Zinc plated steel body - Different division ratio - Custom marking.

FEATURES

Aluminium body - Hardened internal components - Variation is +/- 6% inside declared flow range.

CARATTERISTICHE - HYDRAULIC FEATURES			
Dimensione <i>Dimension</i>	02	025	035
Pressione max <i>Max Pressure (bar)</i>	210	210	210
Portata max entrante tipo A <i>Type A Max Inlet Flow (l/min)</i>	13	13	55
Portata max entrante tipo B <i>Type B Max Inlet Flow (l/min)</i>	24	24	95
Portata max entrante tipo C <i>Type C Max Inlet Flow (l/min)</i>	38	38	
Divisione <i>Ratio (C1-C2)</i>	50%	50%	50%



DIMENSIONI E PESI - EXTERNAL DIMENSIONS AND WEIGHTS

Dimensione <i>Dimension</i>	A	B	C	D	E	F	G	H	I	L	M	N	Peso <i>Weight (kg)</i>
02	135	40	7	34	53	100	7	60	3/8	3/8	6.5		0.87
025	135	40	7	34	53	100	7	60	1/2	3/8	6.5		0.83
035	120	40	9.5	42	48	102	10	80	3/4	1/2	6.5	60	0.92

CODICE ORDINAZIONE - ORDERING CODE

VDF		Dimensione <i>Dimension</i>		Portata in entrata <i>Input flow (l/min)</i>		
Tipo-Type	GAS	Tipo-Type	02 - 025	035		
02	3/8 - 3/8	A	6.5 - 12	20 - 55		
025	1/2 - 3/8	B	13 - 23	56 - 95		
035	3/4 - 1/2	C	24 - 38			

ESEMPIO ORDINAZIONE - ORDERING CODE EXAMPLE

VDF 02 B	VDF - Dimensione 02 - Portata in entrata 18 l/min - Filetto 3/8 GAS / VDF - 02 Dimension - Input flow 18 l/min - 3/8 GAS Port thread
-----------------	--------------------------------------------------------------------------------------------------------------------------------------

SCHEDA - CARD	PRODOTTO - PRODUCT	SCHEMA - SCHEMA	RFBC
L60/0			VALVOLA DI REGOLAZIONE BIDIREZIONALE BIDIRECTIONAL RELIEF VALVE

APPLICAZIONE

Sono utilizzate per regolare la velocità di un attuatore in entrambe le direzioni con una regolazione sensibile. Sono idonee per essere utilizzate con il collettore o inserite in gruppi integrati.

MONTAGGIO

La cartuccia deve essere inserita nell'apposita cavità. Collegare la bocca dell'attuatore da controllare indifferentemente con A o B.

FUNZIONAMENTO

Il flusso può entrare indifferentemente da A o B ed uscire regolato dalla bocca opposta. Per regolare la portata allentare il controdado e svitare il grano per aumentare o, avvitare per ridurla. Fissare nuovamente il contro-dado per mantenere il valore di portata ottenuto.

A RICHIESTA

Filetto metrico - Guarnizioni in Viton

NOTE COSTRUTTIVE

Nessun trafilamento - Regolazione fine

APPLICATION

This valve adjusts flow speed in both directions with good quality graduated adjustment. It is used with manifold or into integrated circuit.

INSTALLATION

The cartridge may be fitted into a suitable machined cavity. Connect the actuator's port to control with either A or B ports.

OPERATION

Pressure flow goes into A or B valve port and goes out from the other one. To adjust the flow you must release the lock nut and unscrew the grub screw to decrease the flow, or screw down to increase it. Fix the lock nut again to keep the preset flow.

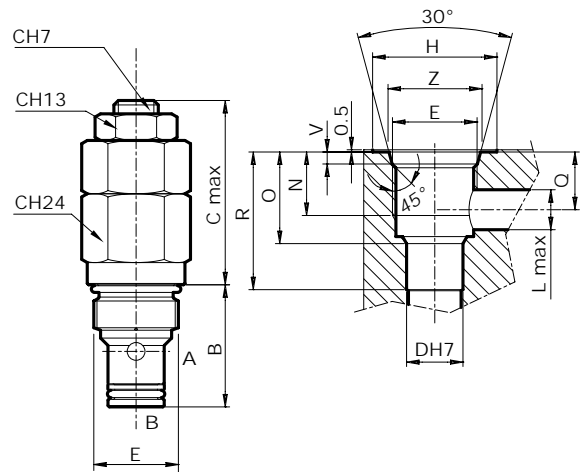
OPTIONAL

Metric thread - Viton seals.

FEATURES

No leakage - Good adjustment.

CARATTERISTICHE - HYDRAULIC FEATURES	
Dimensione <i>Dimension</i>	20
Portata nominale <i>Nominal Flow (l/min)</i>	20
Pressione max <i>Max pressure (bar)</i>	350



DIMENSIONI E PESI - EXTERNAL DIMENSIONS AND WEIGHTS

Dimensioni <i>Dimensions</i>	B	C max	D H7	E	H	L max	N	O	Q	R	V	Z	Peso <i>Weight (kg)</i>
20	27.5	57	12.7	3/4-16 UNF	28	9	15	20.6	13	31	2.7	20.7	0.123

CODICE ORDINAZIONE - ORDERING CODE

RFBC

Portata Nominale <i>Nominal Flow (l/min)</i>	
20	20 l/min

Tipo regolazione <i>Adjustment Option</i>	
1	Grano <i>Socket screw</i>
2	Volantino <i>Handknob</i>

ESEMPIO ORDINAZIONE - ORDERING CODE EXAMPLE

RFBC 20 2 RFBC - Portata Nominale 20 l/min - Regolazione con volantino / RFBC - Nominal Flow 20 l/min - Handknob adjustment option

SCHEDA - CARD	PRODOTTO - PRODUCT	SCHEMA - SCHEMA	RFB
L61/0			VALVOLA DI REGOLAZIONE BIDIREZIONALE <i>BIDIRECTIONAL RELIEF VALVE</i>

APPLICAZIONE

Sono utilizzate per regolare la velocità di un attuatore in entrambe le direzioni con una regolazione sensibile. Sono idonee per essere utilizzate con il collettore o inserite in gruppi integrati.

MONTAGGIO

La cartuccia deve essere inserita nell'apposita cavità. Collegare la bocca dell'attuatore da controllare indifferentemente con A o B.

FUNZIONAMENTO

Il flusso può entrare indifferentemente da A o B ed uscire regolato dalla bocca opposta. Per regolare la portata allentare il controdado e svitare il grano per aumentare o, avvitare per ridurla. Fissare nuovamente il contro-dado per mantenere il valore di portata ottenuto.

A RICHIESTA

Filetto metrico - Guarnizioni in Viton - Collettori in acciaio zincato - Marcatura personalizzabile.

NOTE COSTRUTTIVE

Nessun trafileamento - Regolazione fine - Collettore in alluminio.

APPLICATION

This valve adjusts flow speed in both directions with good quality graduated adjustment. It is used with manifold or into integrated circuit.

INSTALLATION

The cartridge may be fitted into a suitable machined cavity. Connect the actuator's port to control with either A or B ports.

OPERATION

Pressure flow goes into A or B valve port and goes out from the other one. To adjust the flow you must release the lock nut and unscrew the grub screw to decrease the flow, or screw down to increase it. Fix the lock nut again to keep the preset flow.

OPTIONAL

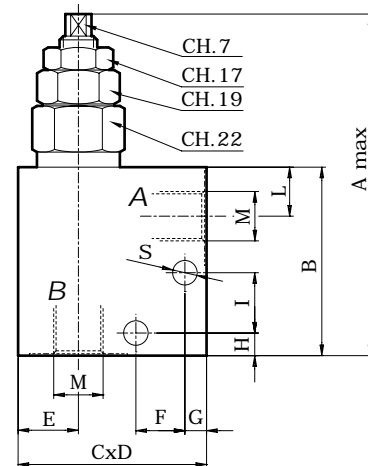
Metric thread - Viton seals - Zinc plated steel body - Custom marking.

FEATURES

No leakage - Good adjustment.

CARATTERISTICHE - HYDRAULIC FEATURES

Dimensione <i>Dimension</i>	01	015	02
Portata max <i>Max Flow (l/min)</i>	20	20	20
Pressione max <i>Max pressure (bar)</i>	350	350	350



DIMENSIONI E PESI - EXTERNAL DIMENSIONS AND WEIGHTS

Dimensioni <i>Dimensions</i>	A max	B	C	D	E	F	G	H	I	L	M gas	M npt	M sae	S	Peso - Weight (kg)
01	107	50	50	30	16	13	6	6	16	13	1/4	1/4	-	6.5	0.302
015	107	50	50	30	16	13	6	6	16	13	-	-	9/16-18	6.5	0.294
02	107	50	50	30	16	13	6	6	16	13	3/8	3/8	-	6.5	0.294

CODICE ORDINAZIONE - ORDERING CODE

RFB		Dimensione - Dimension				Tipo Filetto Port type			Tipo regolazione Adjustment Option	
Portata Nominale <i>Nominal Flow (l/min)</i>		Tubo				Tubo			Tubo	
20	20 l/min					GAS			1 Grano Socket screw	
						NPT			2 Volantino Handknob	
						SAE				

ESEMPIO ORDINAZIONE - ORDERING CODE EXAMPLE

FRB 20 02 1 FRB - Portata Nominale 20 l/min - Dimension 02 - Regolazione grano / FRB - Nominal Flow 20 l/min - 02 Dimension - Socket screw adjustment option

SCHEDA - CARD	PRODOTTO - PRODUCT	SCHEMA - SCHEMA	RFBC/C
L64/0			VALVOLA DI REGOLAZIONE BIDIREZIONALE COMPENSATA BIDIRECTIONAL FLOW REGULATOR COMPENSATED TYPE

APPLICAZIONE

Sono utilizzate per regolare e mantenere costante, anche con variazioni di pressione, la portata in una direzione. Nel senso opposto la valvola permette il ritorno del flusso ma è soggetto a strozzature.

MONTAGGIO

La cartuccia deve essere inserita nell'apposita cavità. Collegare la bocca dell'attuatore da controllare alla bocca A e l'alimentazione alla bocca B.

FUNZIONAMENTO

Quando il flusso va da B verso A la portata viene mantenuta costante al valore regolato indipendentemente dalla variazione di pressione. In senso opposto, da A verso B, il flusso passa ma è strozzato. Per regolare la portata allentare il controdado e, svitare il grano per aumentare la portata o, avvitare per ridurla. Fissare nuovamente il controdado per mantenere il valore di portata ottenuto.

A RICHIESTA

Filetto metrico - Guarnizioni in Viton.

NOTE COSTRUTTIVE

Trafilamenti ridotti - Regolazione fine

APPLICATION

This valve adjusts and maintains the flow even in case of a high pressure variation in one direction only. In the opposite direction the valve allows the flow to return but this is restricted.

INSTALLATION

The cartridge may be fitted into a suitable machined cavity. Connect the actuator's port to control with A port and input flow with B port.

OPERATION

When flow goes from B to A, the flow rate will keep the preset valve, also in case of pressure variation. In the opposite way, from A port to B port, the flow is restricted. To adjust the flow you must release the lock nut and unscrew the leakproof to decrease the outlet flow, or screw to increase it. Fix the lock nut again to keep the preset flow.

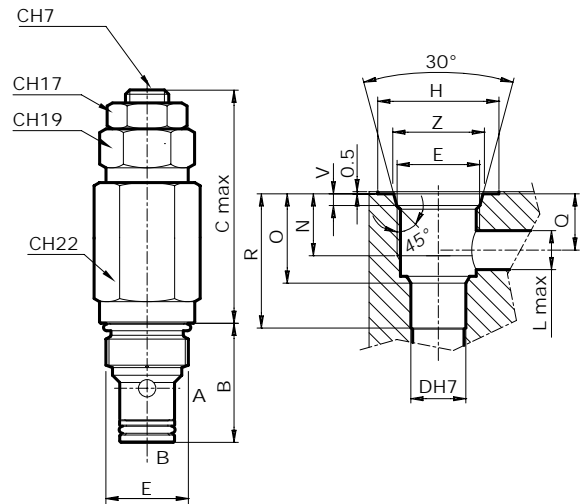
OPTIONAL

Metric thread - Viton seals.

FEATURES

Low leakage - Good adjustment.

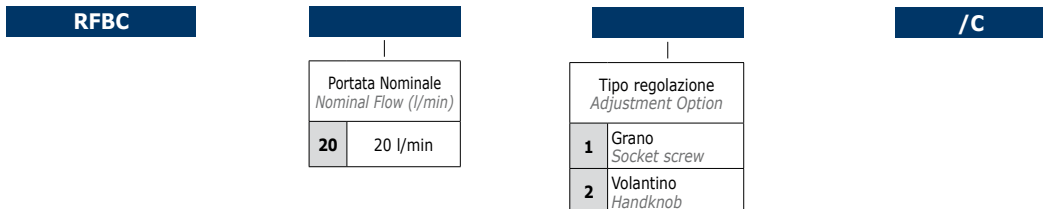
CARATTERISTICHE - HYDRAULIC FEATURES			
Dimensione <i>Dimension</i>	01	015	02
Portata nominale <i>Nominal Flow (l/min) B - A</i>	18	18	18
Pressione max <i>Max pressure (bar)</i>	210	210	210



DIMENSIONI E PESI - EXTERNAL DIMENSIONS AND WEIGHTS

Dimensioni <i>Dimensions</i>	B	C max	D H7	E	H	L max	N	O	Q	R	V	Z	Peso <i>Weight (kg)</i>
20	27.5	76	12.7	3/4-16 UNF	28	9	15	20.6	13	31	2.7	20.7	0.188

CODICE ORDINAZIONE - ORDERING CODE



ESEMPIO ORDINAZIONE - ORDERING CODE EXAMPLE

RFBC 20 2 /C	RFBC - Portata Nominale 20 l/min - Regolazione con volantino / RFBC - Nominal Flow 20 l/min - Handknow adjustment option
---------------------	--------------------------------------------------------------------------------------------------------------------------

SCHEDA - CARD	PRODOTTO - PRODUCT	SCHEMA - SCHEMA	RFB/C
L65/0			VALVOLA DI REGOLAZIONE BIDIREZIONALE COMPENSATA BIDIRECTIONAL FLOW REGULATOR COMPENSATED TYPE

APPLICAZIONE

Sono utilizzate per regolare e mantenere costante, anche con variazioni di pressione, la portata in una direzione. Nel senso opposto la valvola permette il ritorno del flusso ma è soggetto a strozzature.

MONTAGGIO

La cartuccia deve essere inserita nell'apposita cavità. Collegare la bocca dell'attuatore da controllare alla bocca A e l'alimentazione alla bocca B.

FUNZIONAMENTO

Quando il flusso va da B verso A la portata viene mantenuta costante al valore regolato indipendentemente dalla variazione di pressione. In senso opposto, da A verso B, il flusso passa ma è strozzato. Per regolare la portata allentare il controdado e, svitare il grano per aumentare la portata o, avvitare per ridurla. Fissare nuovamente il controdado per mantenere il valore di portata ottenuto.

A RICHIESTA

Filetto metrico - Guarnizioni in Viton - Collettori in acciaio zincato - Marcatura personalizzabile.

NOTE COSTRUTTIVE

Trafilamenti ridotti - Regolazione fine

APPLICATION

This valve adjusts and maintains the flow even in case of a high pressure variation in one direction only. In the opposite direction the valve allows the flow to return but this is restricted.

INSTALLATION

The cartridge may be fitted into a suitable machined cavity. Connect the actuator's port to control with A port and input flow with B port.

OPERATION

When flow goes from B to A, the flow rate will keep the preset value, also in case of pressure variation. In the opposite way, from A port to B port, the flow is restricted. To adjust the flow you must release the lock nut and unscrew the leakproof to decrease the outlet flow, or screw to increase it. Fix the lock nut again to keep the preset flow.

OPTIONAL

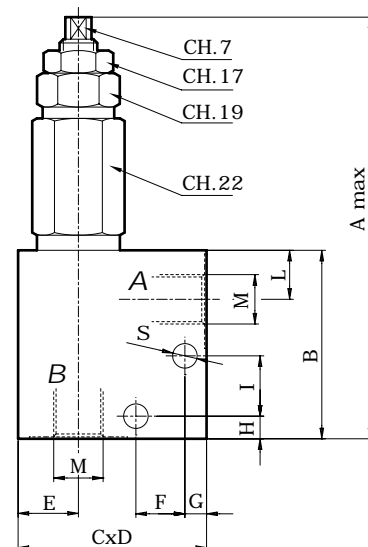
Metric thread - Viton seals - Zinc plated steel body - Custom marking.

FEATURES

Low leakage - Good adjustment.

CARATTERISTICHE - HYDRAULIC FEATURES

Dimensione <i>Dimension</i>	20
Portata nominale <i>Nominal Flow (l/min) B - A</i>	18
Pressione max <i>Max pressure (bar)</i>	210



DIMENSIONI E PESI - EXTERNAL DIMENSIONS AND WEIGHTS

Dimensioni <i>Dimensions</i>	A max	B	C	D	E	F	G	H	I	L	M gas	M npt	M sae	S	Peso - Weight (kg)
01	127	50	50	30	16	13	6	6	16	13	1/4	1/4	-	6.5	0.362
015	127	50	50	30	16	13	6	6	16	13	-	-	9/16-18	6.5	0.354
02	127	50	50	30	16	13	6	6	16	13	3/8	3/8	-	6.5	0.354

CODICE ORDINAZIONE - ORDERING CODE

RFB				/C	
	Portata Nominale <i>Nominal Flow (l/min)</i>	Dimensione - <i>Dimension</i>		Tipo Filetto <i>Port type</i>	Tipo regolazione <i>Adjustment Option</i>
	20 20 l/min	Tipo-Type	GAS NPT SAE	GAS	1 Grano <i>Socket screw</i>
		01	1/4 1/4 -	N NPT	2 Volantino <i>Handknob</i>
		015	- - 9/16-18	S SAE	3 Cappellotto <i>Tamperproof Cap</i>
		02	3/8 3/8 -		

ESEMPIO ORDINAZIONE - ORDERING CODE EXAMPLE

RFB 20 02 1 /C RFB - Portata Nominale 20 l/min - Dimension 02 - Regolazione grano / RFB - Nominal Flow 20 l/min - 02 Dimension - Socket screw adjustment option

SCHEDA - CARD	PRODOTTO - PRODUCT	SCHEMA - SCHEMA	RFP
L80/0			REGOLATORE DI FLUSSO PRIORITARIO COMPENSATO A 3 VIE, CON ECCEDEZZA IN LINEA PRIORITY COMPENSATED FLOW REGULATOR 3 WAY, WITH EXCESS TO LINE

APPLICAZIONE

Questa valvola è usata per regolare e mantenere costante, anche con variazioni di pressione, la portata in una bocca e mandare la portata eccedente alla seconda bocca. Anche la bocca secondaria è insensibile alle variazioni di pressione.

MONTAGGIO

Collegare l'alimentazione alla bocca E e l'attuatore, di cui mantenere costante la portata, alla bocca P. Collegare la bocca S al secondo attuatore o serbatoio.

FUNZIONAMENTO

L'olio entra nella bocca E ed esce dalla bocca P al valore di portata desiderato. Il flusso in eccesso, insensibile alla variazione di pressione, esce dalla bocca S con la possibilità di essere utilizzato per un secondo attuatore o scaricato al serbatoio. Per regolare la portata della bocca P allentare il volantino 1 ed avvitare il volantino 2 per aumentare la portata o svitarlo per ridurla.

A RICHIESTA

Filetto metrico - Corpo acciaio zincato - Leva per regolazione di 180° - Marcatura personalizzabile.

NOTE COSTRUTTIVE

Corpo in alluminio - Componenti interni trattati termicamente.

APPLICATION

This valve is used to adjust and keep the flow rate constant, also in case of pressure variations, and to convey the excess flow to the second port. The second port is not influenced by the pressure variations either.

INSTALLATION

Connect the inlet flow to port E and the actuator to port P. The flow rate of the actuator must be constant. Connect port S to the second actuator or to the tank.

OPERATION

The oil goes in through port E and goes out from port P at the preset flow rate. The excess flow, which is not influenced by pressure variations, goes out from port S and can be either used for another actuator or released to tank. To adjust the flow rate of port P loosen the handknob 1. Then screw handknob 2 to increase the flow rate or loosen it to reduce it.

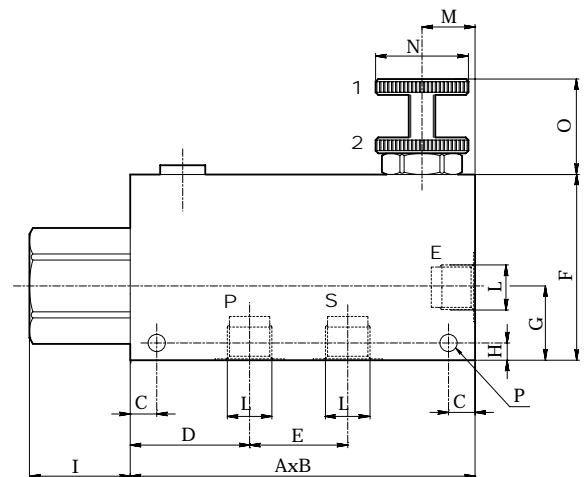
OPTIONAL

Metric thread - zinc plated steel body - hand lever rotation of 180° - Custom marking.

FEATURES

Aluminium body - Hardened internal components.

CARATTERISTICHE - HYDRAULIC FEATURES			
Dimensione <i>Dimension</i>	02	03	04
Portata max entrate <i>Max Inlet Flow (l/min)</i>	52	85	150
Portata max regolata <i>Max Adjusted Flow (l/min)</i>	28	50	90
Pressione max <i>Max Pressure (bar)</i>	210	210	210



DIMENSIONI E PESI - EXTERNAL DIMENSIONS AND WEIGHTS

Dimensione <i>Dimension</i>	A	B max	C	D	E	F	G	H	I	L	M	N	O max	P	Peso <i>Weight (kg)</i>
02	130	40	10	45	37	70	28	6.5	38	3/8	20	35	41	6.5	1.28
03	130	40	10	45	37	70	28	6.5	38	1/2	20	35	41	6.5	1.20
04	155	50	10	54	44	90	35	8.5	35	3/4	25	35	50	8.5	2.16

CODICE ORDINAZIONE - ORDERING CODE

RFP

Dimensione <i>Dimension</i>		Tipo regolazione <i>Adjustable option</i>	
Tipo- <i>Type</i>	GAS	Volantino <i>HandKnob</i>	
02	3/8		
03	1/2		
04	3/4		

ESEMPIO ORDINAZIONE - ORDERING CODE EXAMPLE

RFP 02 RFP - Dimensione 02 - Filetto 3/8 GAS - Volantino / RFP - 02 Dimension - 3/8 GAS Port thread - HandKnob

SCHEDA - CARD	PRODOTTO - PRODUCT	SCHEMA - SCHEMA	RFP-SD
L85/0			REGOLATORE DI FLUSSO PRIORITARIO COMPENSATO A 3 VIE, CON ECCEDEZZA A SERBATOIO PRIORITY COMPENSATED FLOW REGULATOR 3 WAY, WITH EXCESS TO TANK

APPLICAZIONE

Questa valvola è usata per regolare e mantenere costante, anche con variazioni di pressione, la portata in una bocca e mandare la portata eccedente a scarico.

MONTAGGIO

Collegare l'alimentazione alla bocca E e l'attuatore, di cui mantenere costante la portata, alla bocca P. Collegare la bocca S al serbatoio.

FUNZIONAMENTO

L'olio entra nella bocca E ed esce dalla bocca P al valore di portata desiderato. Il flusso in eccesso, insensibile alla variazione di pressione, esce dalla bocca S scaricando al serbatoio. Per regolare la portata della bocca P allentare il volantino 1 ed avvitare il volantino 2 per aumentare la portata o svitarlo per ridurla.

A RICHIESTA

Filetto metrico - Corpo acciaio zincato - Leva per regolazione di 180° - Marcatura personalizzabile.

NOTE COSTRUTTIVE

Corpo in alluminio - Componenti interni trattati termicamente.

APPLICATION

This valve is used to adjust and keep the flow rate constant, also in case of pressure variations, and to convey the excess flow to the tank.

INSTALLATION

Connect the inlet flow to port E and the actuator to port P. The flow rate of the actuator must be constant. Connect port S to tank.

OPERATION

The oil goes in through port E and goes out from port P at the preset flow rate. The excess flow, which is not influenced by pressure variations, goes out from port S drained to tank. To adjust the flow rate of port P loosen the handknob 1. Then screw handknob 2 to increase the flow rate or loosen it to reduce it.

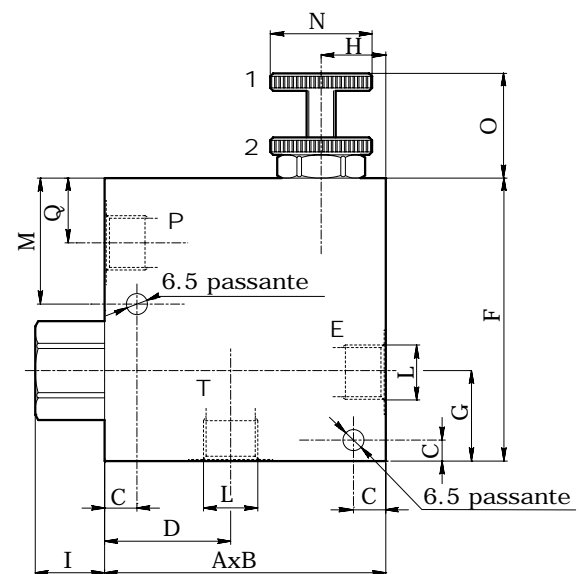
OPTIONAL

Metric thread - zinc plated steel body - hand lever rotation of 180° - Custom marking.

FEATURES

Aluminium body - Hardened internal components.

CARATTERISTICHE - HYDRAULIC FEATURES		
Dimensione <i>Dimension</i>	02	03
Portata max entrata <i>Max Inlet Flow (l/min)</i>	52	85
Portata max regolata <i>Max Adjusted Flow (l/min)</i>	28	50
Pressione max <i>Max Pressure (bar)</i>	210	210



DIMENSIONI E PESI - EXTERNAL DIMENSIONS AND WEIGHTS

Dimensione <i>Dimension</i>	A	B	C	D	F	G	H	I	L	M	N	O	Q	Peso <i>Weight (kg)</i>
02	90	40	6	40	90	28	20	25	3/8	36	35	40	17	1.11
03	90	40	6	40	90	31	20	25	1/2	36	35	40	17	1.12

CODICE ORDINAZIONE - ORDERING CODE

RFP

SD

Dimensione <i>Dimension</i>	
Tipo-Type	GAS
02	3/8
03	1/2

Tipo regolazione <i>Adjustable option</i>	
Volantino <i>HandKnob</i>	

ESEMPIO ORDINAZIONE - ORDERING CODE EXAMPLE

RFP 02 SD RFP SD - Dimensione 02 - Filetto 3/8 GAS - Volantino / RFP SD - 02 Dimension - 3/8 GAS Port thread - HandKnob

SCHEDA - CARD	PRODOTTO - PRODUCT	SCHEMA - SCHEMA	WBCSE
M10/0			<div style="float: right; background-color: red; color: white; padding: 5px; transform: rotate(45deg); font-weight: bold;">NEW</div> <p>VALVOLA OVERCENTER SEMPLICE EFFETTO SINGLE OVERCENTER VALVE</p>

APPLICAZIONE

Sono utilizzate per controllare il movimento ed il blocco di un attuatore in un solo senso. Garantiscono l'arresto del flusso, la discesa controllata del carico impedendo la cavitazione, proteggono il circuito dagli aumenti di pressione e permettono il passaggio libero nel senso opposto. Possono essere utilizzati distributori a centro aperto.

MONTAGGIO

Collegare la bocca V2 all'alimentazione, la bocca C2 alla bocca dell'attuatore da controllare e la bocca Pil. alla pressione di pilotaggio.

FUNZIONAMENTO

Il fluido passa libero da V2 verso C2. Quando la pressione nel ramo comando discesa agisce sulla bocca PIL. si ottiene una graduale apertura del passaggio del fluido da C2 verso V2 impedendo un aumento della velocità di discesa non desiderato. Taratura 30% superiore alla pressione indotta dal carico.

A RICHIESTA

Collettori a disegno - Rapporti di pilotaggio diversi - Marcatura personalizzabile. Cappuccio antimanomissione (codice 301008).

NOTE COSTRUTTIVE

Componenti in acciaio trattati termicamente - Non ammette trafilamenti.

APPLICATION

They are used to control the movement and lock an actuator in one direction only. They block the flow, provide smooth descent of a load by avoiding anticavitation, protect the hydraulic circuit from pressure increase and allow the flow in the opposite direction. Suitable for open center distributors.

INSTALLATION

Connect port V2 to the inlet flow, port C2 to the actuator port to be controlled and port Pil to pilot pressure line.

OPERATION

The flow is free from V2 to C2. When pressure on the descent control line is applied on Pil port, the flow gradually goes from C2 to V2, thus avoiding an undesired sudden increase of the descent. The setting must be 30% higher than the load-induced pressure.

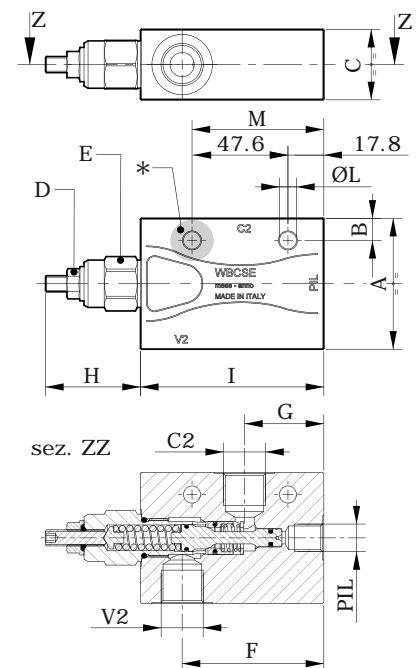
OPTIONAL

Special body (customised) - Special pilot ratio - Custom marking. Tamperproof cap (code 301008).

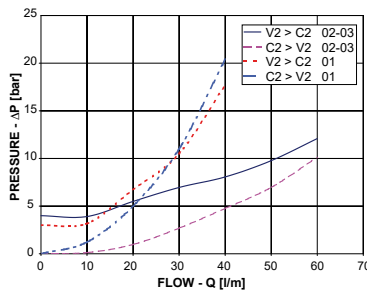
FEATURES

Hardened steel components - No leakage.

CARATTERISTICHE - HYDRAULIC FEATURES			
Dimensione <i>Dimension</i>	01	02	03
Pressione max <i>Max Pressure (bar)</i>	350	350	350
Portata max <i>Max Flow (l/min)</i>	40	60	60



* = Foro di fissaggio unico per la versione 01.
* = Unique mounting hole for 01 version.



DIMENSIONI E PESI - EXTERNAL DIMENSIONS AND WEIGHTS

Dimensione <i>Dimension</i>	C2-V2	PIL	A	B	C	D	E	F	G	H	I	L	M	Peso <i>Weight (kg)</i>
01	G 1/4	G 1/4	45	7.5	25	CH13	CH22	61	34	40	84	6.5	49	0.74
02	G 3/8	G 3/8	55	7	30	CH13	CH24	70.3	39.3	47	91	8.5	65.4	1.13
03	G 1/2	G 1/4	65	11	35	CH13	CH24	70.3	39.3	47	91	8.5	65.4	1.53

CODICE ORDINAZIONE - ORDERING CODE

WBCSE

Dimensione <i>Dimension</i>
01
02
03

Molle <i>Springs</i>				
Dimensione <i>Dimension</i>	Tipo <i>Type</i>	Campo <i>Range</i>	Aumento pressione <i>Pres. Increase (bar)</i>	Taratura std. Q=3 l/min <i>Std. Setting Q=3 l/min (bar)</i>
01	A	60-220	-	200
	B	100-350	162	350
02	A	60-220	56	200
	B	100-350	138	350
03	A	60-220	56	200
	B	100-350	138	350

Rapporto Pilotaggio <i>Pilot Ratio</i>			
Tipo <i>Type</i>	01	02	03
	4.1:1	4.2:1	
8	8:1		

ESEMPIO ORDINAZIONE - ORDERING CODE EXAMPLE

WBCSE 03 B WBCSE - Dimensione 03 - molla 100/350 bar / WBCSE - 03 Dimension - Spring 100/350 bar

SCHEDA - CARD	PRODOTTO - PRODUCT	SCHEMA - SCHEMA	WBCSEPI
M20/0			VALVOLA OVERCENTER SEMPLICE EFFETTO IN LINEA SINGLE OVERCENTER VALVE LINE TYPE <div style="float: right; background-color: red; color: white; padding: 5px; transform: rotate(45deg); font-weight: bold;">NEW</div>

APPLICAZIONE

Sono utilizzate per controllare il movimento ed il blocco di un attuatore in un solo senso. Garantiscono l'arresto del flusso, la discesa controllata del carico impedendo la cavitazione, proteggono il circuito dagli aumenti di pressione e permettono il passaggio libero nel senso opposto. Possono essere utilizzati distributori a centro aperto.

MONTAGGIO

Collegare la bocca V2 all'alimentazione, la bocca C2 alla bocca dell'attuatore da controllare e le bocche V1-C1 alla pressione di pilotaggio.

FUNZIONAMENTO

Il fluido passa libero da V2 verso C2. Quando la pressione nel ramo comando discesa agisce sulle bocche V1-C1 si ottiene una graduale apertura del passaggio del fluido da C2 verso V2 impedendo un aumento della velocità di discesa non desiderato. Taratura 30% superiore alla pressione indotta dal carico.

A RICHIESTA

Collettori a disegno - Rapporti di pilotaggio diversi - Marcatura personalizzabile. Cappuccio antimanomissione (codice 301008).

NOTE COSTRUTTIVE

Componenti in acciaio trattati termicamente - Non ammette trafilemanti

APPLICATION

They are used to control the movement and lock an actuator in one direction only. They block the flow, provide smooth descent of a load by avoiding anticavitation, protect the hydraulic circuit from pressure increase and allow the flow in the opposite direction. Suitable for open center distributors.

INSTALLATION

Connect port V2 to the inlet flow, port C2 to the actuator port to be controlled and ports V1 - C1 to pilot pressure line.

OPERATION

The flow is free from V2 to C2. When pressure on the descent control line is applied on Pil port, the flow gradually goes from C2 to V2, thus avoiding an undesired sudden increase of the descent speed. The setting must be 30% higher than the load-induced pressure.

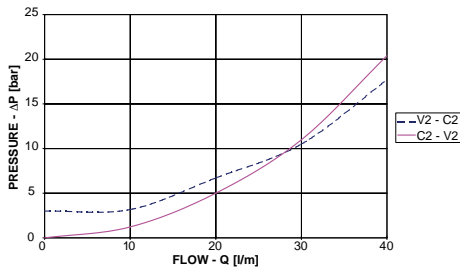
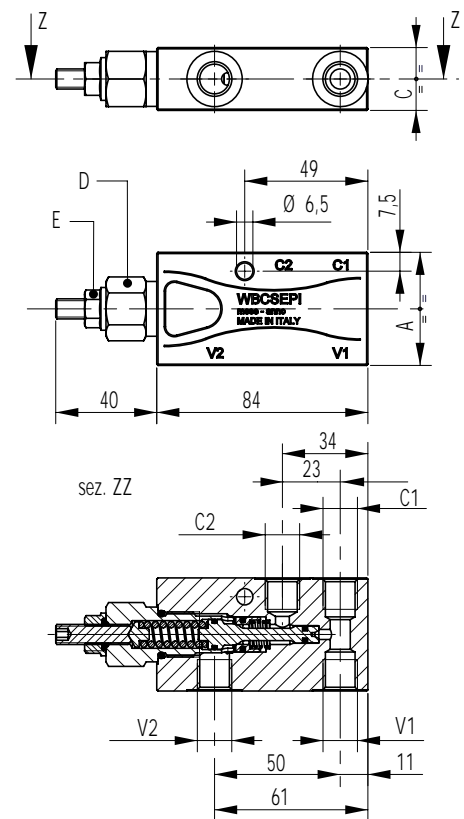
OPTIONAL

Special body (customised) - Special pilot ratio - Custom marking. Tamperproof cap (code 301008)

FEATURES

Hardened steel components - No leakage.

CARATTERISTICHE - HYDRAULIC FEATURES	
Dimensione Dimension	01
Pressione max Max Pressure (bar)	350
Portata max Max Flow (l/min)	40



DIMENSIONI E PESI - EXTERNAL DIMENSIONS AND WEIGHTS

Dimensione Dimension	C1-C2	V1-V2	A	C	D	E	Peso Weight (kg)
01	G 1/4	G 1/4	45	25	CH22	CH13	0.72

CODICE ORDINAZIONE - ORDERING CODE

WBCSEPI

Dimensione Dimension	Molle - Springs				Rapporto Pilotaggio Pilot Ratio
	Tipo Type	Campo Range	Aumento pressione Pres. Increase (bar)	Taratura std. Q=3 l/min Std. Setting Q=3 l/min (bar)	
01	A	60-220	-	200	4.1:1
	B	100-350	162	350	8:1

ESEMPIO ORDINAZIONE - ORDERING CODE EXAMPLE

WBCSEPI 01 B	WBCSEPI - Dimensione 01 - molla 100/350 bar / WBCSEPI - 01 Dimension - Spring 100/350 bar
---------------------	-------------------------------------------------------------------------------------------

SCHEDA - CARD	PRODOTTO - PRODUCT	SCHEMA - SCHEMA	WBCSEPI
M21/0			VALVOLA OVERCENTER SEMPLICE EFFETTO IN LINEA SINGLE OVERCENTER VALVE LINE TYPE

APPLICAZIONE

Sono utilizzate per controllare il movimento ed il blocco di un attuatore in un solo senso. Garantiscono l'arresto del flusso, la discesa controllata del carico impedendo la cavitazione, proteggono il circuito dagli aumenti di pressione e permettono il passaggio libero nel senso opposto. Possono essere utilizzati distributori a centro aperto.

MONTAGGIO

Collegare la bocca V2 all'alimentazione, la bocca C2 alla bocca dell'attuatore da controllare e le bocche V1-C1 alla pressione di pilotaggio.

FUNZIONAMENTO

Il fluido passa libero da V2 verso C2. Quando la pressione nel ramo comando discesa agisce sulle bocche V1-C1 si ottiene una graduale apertura del passaggio del fluido da C2 verso V2 impedendo un aumento della velocità di discesa non desiderato. Taratura 30% superiore alla pressione indotta dal carico.

A RICHIESTA

Collettori a disegno - Rapporti di pilotaggio diversi - Marcatura personalizzabile. Cappuccio antimissione (codice 301008).

NOTE COSTRUTTIVE

Componenti in acciaio trattati termicamente - Non ammette trafilamenti

APPLICATION

They are used to control the movement and lock an actuator in one direction only. They block the flow, provide smooth descent of a load by avoiding anticavitation, protect the hydraulic circuit from pressure increase and allow the flow in the opposite direction. Suitable for open center distributors.

INSTALLATION

Connect port V2 to the inlet flow, port C2 to the actuator port to be controlled and ports V1 - C1 to pilot pressure line.

OPERATION

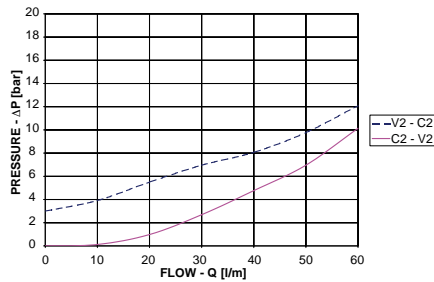
The flow is free from V2 to C2. When pressure on the descent control line is applied on Pil port, the flow gradually goes from C2 to V2, thus avoiding an undesired sudden increase of the descent speed. The setting must be 30% higher than the load-induced pressure.

OPTIONAL

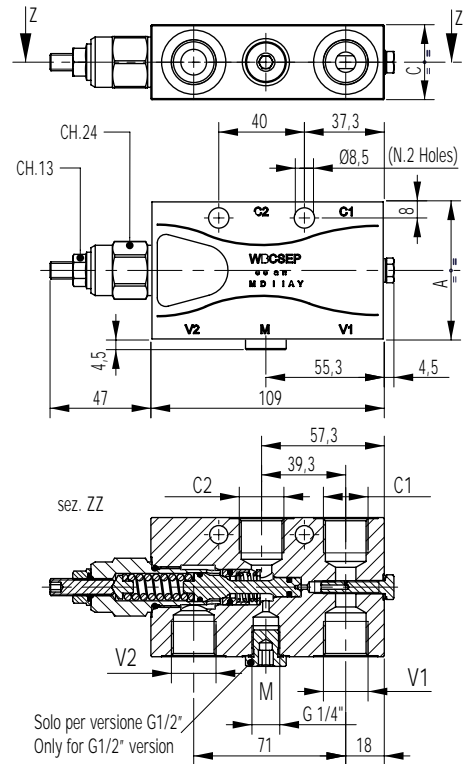
Special body (customised) - Special pilot ratio - Custom marking. Tamperproof cap (code 301008)

FEATURES

Hardened steel components - No leakage.



CARATTERISTICHE - HYDRAULIC FEATURES		
Dimensione <i>Dimension</i>	02	03
Pressione max <i>Max Pressure (bar)</i>	350	350
Portata max <i>Max Flow (l/min)</i>	60	60



DIMENSIONI E PESI - EXTERNAL DIMENSIONS AND WEIGHTS

Dimensione <i>Dimension</i>	C1-C2	V1-V2	M	A	C	Peso <i>Weight (kg)</i>
02	G 3/8	G 3/8	-	55	30	1.33
03	G 1/2	G 1/2	1/4	65	35	1.77

CODICE ORDINAZIONE - ORDERING CODE

WBCSEPI

Dimensione <i>Dimension</i>
02
03

Molle - Springs				
Dimensione <i>Dimension</i>	Tipo <i>Type</i>	Campo <i>Range</i>	Aumento pressione <i>Pres. Increase (bar)</i>	Taratura std. Q=3 l/min <i>Std. Setting Q=3 l/min (bar)</i>
02	A	60-220	56	200
	B	100-350	138	350
03	A	60-220	56	200
	B	100-350	138	350

Rapporto Pilotaggio <i>Pilot Ratio</i>	
	4.2:1
8	8:1

ESEMPIO ORDINAZIONE - ORDERING CODE EXAMPLE

WBCSEPI 02 B WBCSEPI - Dimensione 02 - molla 100/350 bar / WBCSEPI - 02 Dimension - Spring 100/350 bar

SCHEDA - CARD	PRODOTTO - PRODUCT	SCHEMA - SCHEMA	WBCSEPI
M22/0			VALVOLA OVERCENTER SEMPLICE EFFETTO IN LINEA SINGLE OVERCENTER VALVE LINE TYPE



APPLICAZIONE

Sono utilizzate per controllare il movimento ed il blocco di un attuatore in un solo senso. Garantiscono l'arresto del flusso, la discesa controllata del carico impedendo la cavitazione, proteggono il circuito dagli aumenti di pressione e permettono il passaggio libero nel senso opposto. Possono essere utilizzati distributori a centro aperto.

MONTAGGIO

Collegare la bocca V2 all'alimentazione, la bocca C2 alla bocca dell'attuatore da controllare e le bocche V1-C1 alla pressione di pilotaggio.

FUNZIONAMENTO

Il fluido passa libero da V2 verso C2. Quando la pressione nel ramo comando discesa agisce sulle bocche V1-C1 si ottiene una graduale apertura del passaggio del fluido da C2 verso V2 impedendo un aumento della velocità di discesa non desiderato. Taratura 30% superiore alla pressione indotta dal carico.

A RICHIESTA

Collettori a disegno - Rapporti di pilotaggio diversi - Marcatura personalizzabile. Cappuccio antimanomissione (codice 301008).

NOTE COSTRUTTIVE

Componenti in acciaio trattati termicamente - Non ammette trafileamenti

APPLICATION

They are used to control the movement and lock an actuator in one direction only. They block the flow, provide smooth descent of a load by avoiding anticavitation, protect the hydraulic circuit from pressure increase and allow the flow in the opposite direction. Suitable for open center distributors.

INSTALLATION

Connect port V2 to the inlet flow, port C2 to the actuator port to be controlled and ports V1 - C1 to pilot pressure line.

OPERATION

The flow is free from V2 to C2. When pressure on the descent control line is applied on Pil port, the flow gradually goes from C2 to V2, thus avoiding an undesired sudden increase of the descent speed. The setting must be 30% higher than the load-induced pressure.

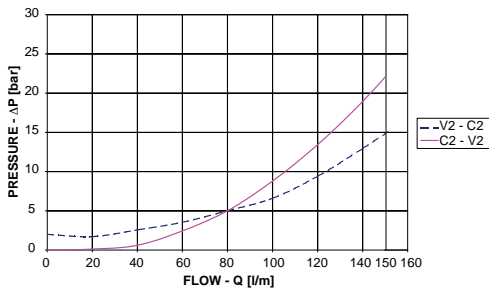
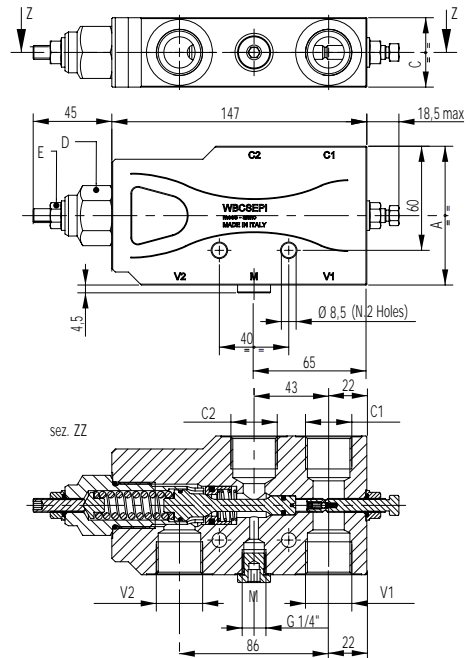
OPTIONAL

Special body (customised) - Special pilot ratio - Custom marking. Tamperproof cap (code 301008)

FEATURES

Hardened steel components - No leakage.

CARATTERISTICHE - HYDRAULIC FEATURES	
Dimensione <i>Dimension</i>	04
Pressione max <i>Max Pressure (bar)</i>	350
Portata max <i>Max Flow (l/min)</i>	150



DIMENSIONI E PESI - EXTERNAL DIMENSIONS AND WEIGHTS

Dimensione <i>Dimension</i>	C1-C2	V1-V2	M	A	C	D	E	Peso <i>Weight (kg)</i>
04	G 3/4	G 3/4	1/4	80	40	CH30	CH13	3.09

CODICE ORDINAZIONE - ORDERING CODE

WBCSEPI

Dimensione <i>Dimension</i>
04

Molle - Springs				
Dimensione <i>Dimension</i>	Tipo <i>Type</i>	Campo Range	Aumento pressione Pres. Increase (bar)	Taratura std. Q=3 l/min Std. Setting Q=3 l/min (bar)
04	B	100-350	74	350

Rapporto Pilotaggio <i>Pilot Ratio</i>	
	4:1
8	8:1

ESEMPIO ORDINAZIONE - ORDERING CODE EXAMPLE

WBCSEPI 04 B WBCSEPI - Dimensione 04 - molla 100/350 bar / WBCSEPI - 04 Dimension - Spring 100/350 bar

SCHEDA - CARD	PRODOTTO - PRODUCT	SCHEMA - SCHEMA	WBCDE
M25/0			<div style="float: right; color: white; font-weight: bold; font-size: 1.2em;">NEW</div> <p>VALVOLA OVERCENTER DOPPIO EFFETTO OVERCENTER VALVE DOUBLE EFFECT</p>

APPLICAZIONE

Sono utilizzate per controllare il movimento ed il blocco di attuatore doppio effetto in entrambi i sensi. Garantiscono l'arresto del flusso, la discesa controllata del carico impedendo la cavitazione, proteggono il circuito dagli aumenti di pressione. Possono essere utilizzati distributori a centro aperto.

MONTAGGIO

Collegare le bocche V1 e V2 all'alimentazione e le bocche C1 e C2 alle bocche dell'attuatore da controllare.

FUNZIONAMENTO

Quando si alimenta la bocca V1 il flusso esce da C1 alimentando la bocca dell'attuatore collegato e, contemporaneamente, controlla la discesa nel ramo opposto da C2 verso V2 impedendo un aumento della velocità di discesa non desiderato. Alimentando V2 si ottiene il funzionamento inverso. Taratura 30% superiore alla pressione indotta dal carico.

A RICHIESTA

Collettori a disegno - Rapporti di pilotaggio diversi - Marcatura personalizzabile. Cappuccio antimannomissione (codice 301008).

NOTE COSTRUTTIVE

Componenti in acciaio trattati termicamente - Non ammette trafilamenti.

APPLICATION

They are used to control the movement and lock a dual effect actuator in both directions. They block the flow, provide smooth descent of a load by avoiding anticavitation and protect the hydraulic circuit from pressure increase. Suitable for open center distributors.

INSTALLATION

Connect ports V1 and V2 to the inlet flow and ports C1 and C2 to the actuator ports to be controlled.

OPERATION

The inlet flow goes from V1 to C1 and feeds the port of the actuator connected to the valve. At the same time, it controls the descent on the opposite line from C2 to V2 by avoiding an undesired increase of the descent speed. When the inlet flow passes through V2 the operation will be the opposite. The setting must be 30% higher than the load-induced pressure.

OPTIONAL

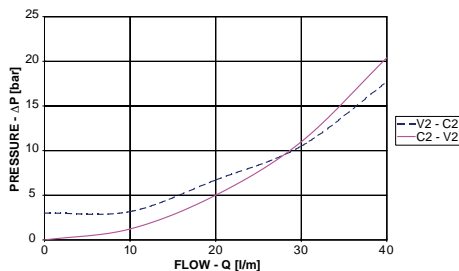
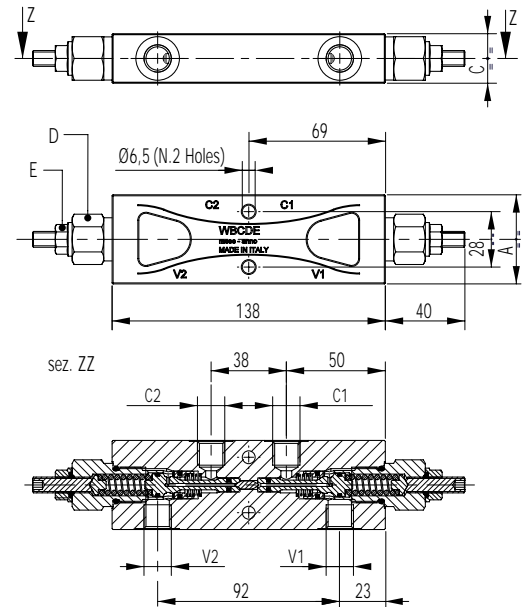
Special body (customised) - Special pilot ratio - Custom marking. Tamperproof cap (code 301008)

FEATURES

Hardened steel components - no leakage.

CARATTERISTICHE - HYDRAULIC FEATURES

Dimensione <i>Dimension</i>	01
Pressione max <i>Max Pressure (bar)</i>	350
Portata max <i>Max Flow (l/min)</i>	40



DIMENSIONI E PESI - EXTERNAL DIMENSIONS AND WEIGHTS

Dimensione <i>Dimension</i>	C1-C2	V1-V2	A	C	D	E	Peso <i>Weight (kg)</i>
01	G 1/4	G 1/4	45	25	CH22	CH13	1.25

CODICE ORDINAZIONE - ORDERING CODE

WBCDE

Dimensione
Dimension

01

Molle - Springs

Dimensione <i>Dimension</i>	Tipo <i>Type</i>	Campo <i>Range</i>	Aumento pressione <i>Pres. Increase (bar)</i>	Taratura std. Q=3 l/min <i>Std. Setting Q=3 l/min (bar)</i>
01	A	60-220	-	200
	B	100-350	162	350

Rapporto Pilotaggio
Pilot Ratio

8	4.2:1
8	8:1

ESEMPIO ORDINAZIONE - ORDERING CODE EXAMPLE

WBCDE 01 B WBCDE - Dimensione 01 - molla 100/350 bar / WBCDE - 01 Dimension - Spring 100/350 bar

SCHEDA - CARD	PRODOTTO - PRODUCT	SCHEMA - SCHEMA	WBCDE
M26/0			VALVOLA OVERCENTER DOPPIO EFFETTO OVERCENTER VALVE DOUBLE EFFECT <div style="float: right; color: white; background-color: red; padding: 5px; transform: rotate(45deg); font-weight: bold;">NEW</div>

APPLICAZIONE

Sono utilizzate per controllare il movimento ed il blocco di attuatore doppio effetto in entrambi i sensi. Garantiscono l'arresto del flusso, la discesa controllata del carico impedendo la cavitazione, proteggono il circuito dagli aumenti di pressione. Possono essere utilizzati distributori a centro aperto.

MONTAGGIO

Collegare le bocche V1 e V2 all'alimentazione e le bocche C1 e C2 alle bocche dell'attuatore da controllare.

FUNZIONAMENTO

Quando si alimenta la bocca V1 il flusso esce da C1 alimentando la bocca dell'attuatore collegato e, contemporaneamente, controlla la discesa nel ramo opposto da C2 verso V2 impedendo un aumento della velocità di discesa non desiderato. Alimentando V2 si ottiene il funzionamento inverso. Taratura 30% superiore alla pressione indotta dal carico.

A RICHIESTA

Collettori a disegno - Rapporti di pilotaggio diversi - Marcatura personalizzabile. Cappuccio antimanomissione (codice 301008).

NOTE COSTRUTTIVE

Componenti in acciaio trattati termicamente - Non ammette trafilamenti.

APPLICATION

They are used to control the movement and lock a dual effect actuator in both directions. They block the flow, provide smooth descent of a load by avoiding anticavitation and protect the hydraulic circuit from pressure increase. Suitable for open center distributors.

INSTALLATION

Connect ports V1 and V2 to the inlet flow and ports C1 and C2 to the actuator ports to be controlled.

OPERATION

The inlet flow goes from V1 to C1 and feeds the port of the actuator connected to the valve. At the same time, it controls the descent on the opposite line from C2 to V2 by avoiding an undesired increase of the descent speed. When the inlet flow passes through V2 the operation will be the opposite. The setting must be 30% higher than the load-induced pressure.

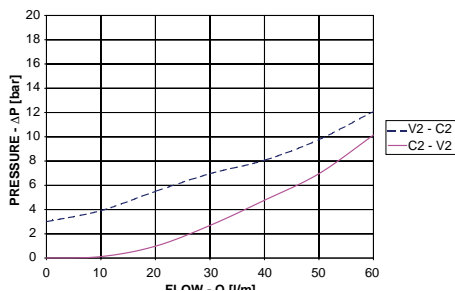
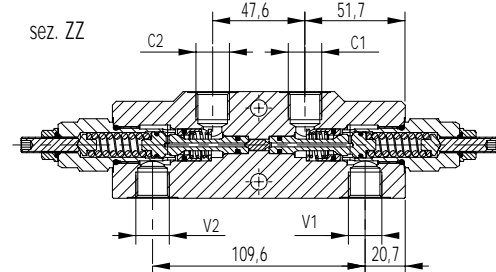
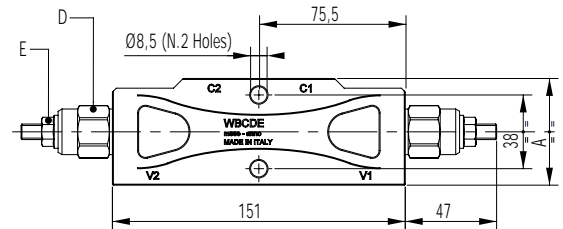
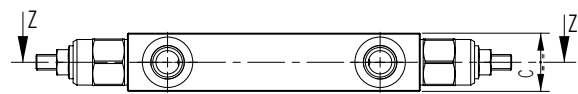
OPTIONAL

Special body (customised) - Special pilot ratio - Custom marking. Tamperproof cap (code 301008)

FEATURES

Hardened steel components - no leakage.

CARATTERISTICHE - HYDRAULIC FEATURES		
Dimensione <i>Dimension</i>	02	03
Pressione max <i>Max Pressure (bar)</i>	350	350
Portata max <i>Max Flow (l/min)</i>	60	60



DIMENSIONI E PESI - EXTERNAL DIMENSIONS AND WEIGHTS

Dimensione <i>Dimension</i>	C1-C2	V1-V2	A	C	D	E	Peso <i>Weight (kg)</i>
02	G 3/8	G 3/8	55	38	CH24	CH13	1.85
03	G 1/2	G 1/2	65	43	CH24	CH13	2.50

CODICE ORDINAZIONE - ORDERING CODE

WBCDE

Dimensione <i>Dimension</i>
02
03

Molle - Springs				
Dimensione <i>Dimension</i>	Tipo <i>Type</i>	Campo <i>Range</i>	Aumento pressione <i>Pres. Increase (bar)</i>	Taratura std. Q=3 l/min <i>Std. Setting Q=3 l/min (bar)</i>
02	A	60-220	56	200
	B	100-350	138	350
03	A	60-220	56	200
	B	100-350	138	350

Rapporto Pilotaggio <i>Pilot Ratio</i>	
8	4.2:1
	8:1

ESEMPIO ORDINAZIONE - ORDERING CODE EXAMPLE

WBCDE 02 B WBCDE - Dimensione 02 - molla 100/350 bar / WBCDE - 02 Dimension - Spring 100/350 bar

SCHEDA - CARD	PRODOTTO - PRODUCT	SCHEMA - SCHEMA	WBCDE
M27/0			<div style="float: right; color: white; font-weight: bold; font-size: 1.2em;">NEW</div> VALVOLA OVERCENTER DOPPIO EFFETTO OVERCENTER VALVE DOUBLE EFFECT

APPLICAZIONE

Sono utilizzate per controllare il movimento ed il blocco di attuatore doppio effetto in entrambi i sensi. Garantiscono l'arresto del flusso, la discesa controllata del carico impedendo la cavitazione, proteggono il circuito dagli aumenti di pressione. Possono essere utilizzati distributori a centro aperto.

MONTAGGIO

Collegare le bocche V1 e V2 all'alimentazione e le bocche C1 e C2 alle bocche dell'attuatore da controllare.

FUNZIONAMENTO

Quando si alimenta la bocca V1 il flusso esce da C1 alimentando la bocca dell'attuatore collegato e, contemporaneamente, controlla la discesa nel ramo opposto da C2 verso V2 impedendo un aumento della velocità di discesa non desiderato. Alimentando V2 si ottiene il funzionamento inverso. Taratura 30% superiore alla pressione indotta dal carico.

A RICHIESTA

Collettori a disegno - Rapporti di pilotaggio diversi - Marcatura personalizzabile. Cappuccio antimanomissione (codice 301008).

NOTE COSTRUTTIVE

Componenti in acciaio trattati termicamente - Non ammette trafilamenti.

APPLICATION

They are used to control the movement and lock a dual effect actuator in both directions. They block the flow, provide smooth descent of a load by avoiding anticavitation and protect the hydraulic circuit from pressure increase. Suitable for open center distributors.

INSTALLATION

Connect ports V1 and V2 to the inlet flow and ports C1 and C2 to the actuator ports to be controlled.

OPERATION

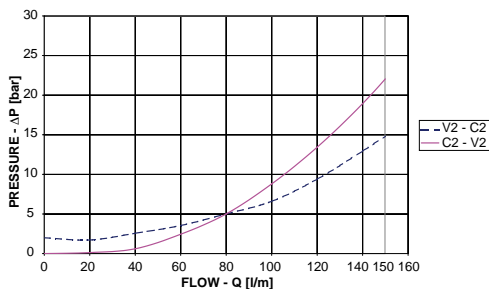
The inlet flow goes from V1 to C1 and feeds the port of the actuator connected to the valve. At the same time, it controls the descent on the opposite line from C2 to V2 by avoiding an undesired increase of the descent speed. When the inlet flow passes through V2 the operation will be the opposite. The setting must be 30% higher than the load-induced pressure.

OPTIONAL

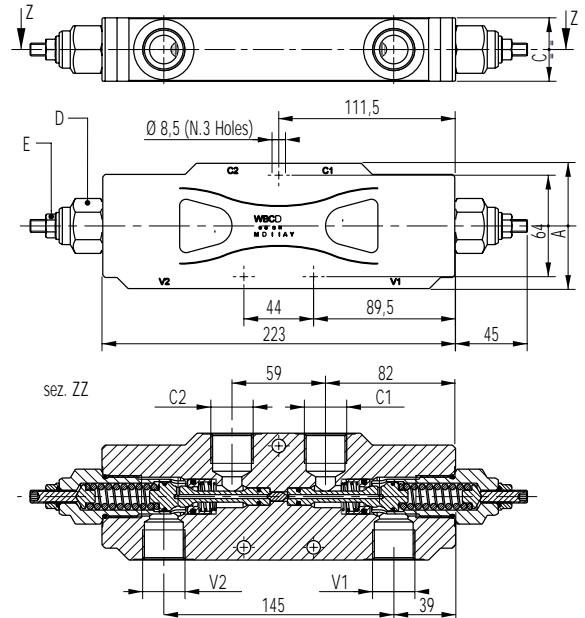
Special body (customised) - Special pilot ratio - Custom marking. Tamperproof cap (code 301008)

FEATURES

Hardened steel components - no leakage.



CARATTERISTICHE - HYDRAULIC FEATURES	
Dimensione <i>Dimension</i>	04
Pressione max <i>Max Pressure (bar)</i>	350
Portata max <i>Max Flow (l/min)</i>	150



DIMENSIONI E PESI - EXTERNAL DIMENSIONS AND WEIGHTS

Dimensione <i>Dimension</i>	C1-C2	V1-V2	A	C	D	E	Peso <i>Weight (kg)</i>
04	G 3/4	G 3/4	80	40	CH30	CH13	4.86

CODICE ORDINAZIONE - ORDERING CODE

WBCDE

Dimensione <i>Dimension</i>	Molle - Springs				Rapporto Pilotaggio <i>Pilot Ratio</i>
04	Dimensione <i>Dimension</i>	Tipo <i>Type</i>	Campo <i>Range</i>	Aumento pressione <i>Pres. Increase (bar)</i>	Taratura std. Q=3 l/min <i>Std. Setting Q=3 l/min (bar)</i>
	04	B	100-350	74	350
					4:1
					6:1

ESEMPIO ORDINAZIONE - ORDERING CODE EXAMPLE

WBCDE 04 B	WBCDE - Dimensione 04 - molla 100/350 bar / WBCDE - 04 Dimension - Spring 100/350 bar
-------------------	---------------------------------------------------------------------------------------

SCHEDA - CARD	PRODOTTO - PRODUCT	SCHEMA - SCHEMA	GGIL
N10/0			GIUNTO GIREVOLE IN LINEA IN-LINE ROTARY COUPLING

APPLICAZIONE

Sono speciali raccordi che consentono il collegamento idraulico tra elementi in movimento tra di loro con rotazioni alternate.

MONTAGGIO

Collegare gli utilizzi alle estremità

FUNZIONAMENTO

Il giunto girevole ruota su sfere tramite accoppiamento meccanico mentre la tenuta viene garantita da speciali guarnizioni a basso attrito. Può ruotare anche alla massima pressione con coppia contenuta.

A RICHIESTA

Corpo in acciaio cromato - Filetti metrici - Guarnizioni in Viton - Marcatura personalizzabile.

NOTE COSTRUTTIVE

Tenute speciali a basso attrito - Rotazione su sfere - Non ammette trafiletti.

APPLICATION

They are used to connect two hydraulic lines that are moving at the same time in different ways or speed. Rotations can either be alternating.

INSTALLATION

Connect the hydraulic lines to rotary couplings ports.

OPERATION

Rotary couplings rotate on roller bearings through mechanical coupling; perfect seal is guaranteed by special low friction seals. They can also rotate under max pressure with low torque.

OPTIONAL

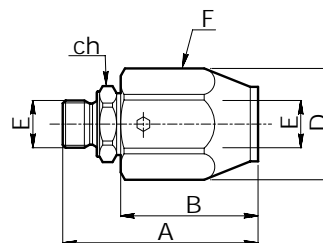
Chromium plated body - metric threads - Viton seals - Custom marking.

FEATURES

Zinc-plated steel components - Hardened components - Low friction seals - Bearing rotation - No leakage.

CARATTERISTICHE - HYDRAULIC FEATURES

Dimensione Dimension	005	01	015	02	03	04	05	06	07	09
Portata max Max Flow (l/min)	15	25	25	45	80	120	150	200	250	300
Pressione max statica Max static pressure (bar)	400	400	400	400	360	310	280	250	210	180
Velocità rot. max Max rotation speed (rpm)	500	500	500	400	370	280	230	200	170	140



DIMENSIONI E PESI - EXTERNAL DIMENSIONS AND WEIGHTS

Dimensione - Dimension	A gas	A npt	A sae	B gas	B npt	B sae	D	E gas	E npt	E sae	F	CH	Peso - Weight (kg)
005	-	-	-	-	-	-	-	-	-	7/16-20	-	-	-
01	63	65	-	42	-	42	33	1/4	1/4	-	CH30	19	0.21
015	-	-	-	-	-	-	-	-	-	9/16-18	-	-	-
02	66	68	70.8	45	47	45	37	3/8	3/8	3/4-16	CH34	24	0.30
03	73	77.5	78.3	50	52.5	50	40	1/2	1/2	7/8-14	CH36	27	0.33
04	80	80	82.6	50	56	50	49	3/4	3/4	1 1/16-12	CH45	34	0.54
05	90	92.5	90.8	57	57	57	60	1	1	1 5/16-12	60	41	1.03
06	98	103	-	63	-	63	60	1 1/4	1 1/4	1 5/8-12	60	50	1.14
07	107	107	-	70	-	70	70	1 1/2	1 1/2	1 7/8-12	70	55	1.68
09	117	117	-	75	-	75	80	2	2	-	80	70	2.52

CODICE ORDINAZIONE - ORDERING CODE

GGIL

Tipo-Type	Dimensione - Dimension		
	GAS	NPT	SAE
005	-	-	7/16-20
01	1/4	1/4	-
015	-	-	9/16-18
02	3/8	3/8	3/4-16
03	1/2	1/2	7/8-14
04	3/4	3/4	1 1/16-12
05	1	1	1 5/16-12
06	1 1/4	1 1/4	1 5/8-12
07	1 1/2	1 1/2	1 7/8-12
09	2	2	-

Tipo Filetto Port type	
	GAS
N	NPT
S	M-JIC / F-SAE

ESEMPIO ORDINAZIONE - ORDERING CODE EXAMPLE

GGIL 03 N GGIL - Dimensione 03 - Filetto 1/2 NPT / GGIL - 03 Dimension - 1/2 NPT Port thread

SCHEDA - CARD	PRODOTTO - PRODUCT	SCHEMA - SCHEMA	GG90
N20/0			GIUNTO GIREVOLE A 90° 90° ROTARY COUPLING

APPLICAZIONE

Sono speciali raccordi che consentono il collegamento idraulico tra elementi in movimento tra di loro con rotazioni alternate.

MONTAGGIO

Collegare gli utilizzi alle estremità

FUNZIONAMENTO

Il giunto girevole ruota su sfere tramite accoppiamento meccanico mentre la tenuta viene garantita da speciali guarnizioni a basso attrito. Può ruotare anche alla massima pressione con coppia contenuta.

A RICHIESTA

Corpo in acciaio cromato - Filetti metrici - Guarnizioni in Viton - Marcatura personalizzabile.

NOTE COSTRUTTIVE

Componenti in acciaio zincato - Tenute speciali a basso attrito - Rotazione su sfere - Non ammette trafilementi - Particolari trattati termicamente.

APPLICATION

They are used to connect two hydraulic lines that are moving at the same time in different ways or speed. Rotations can either be alternating.

INSTALLATION

Connect the hydraulic lines to rotary couplings ports.

OPERATION

Rotary couplings rotate on roller bearings through mechanical coupling; perfect seal is guaranteed by special low friction seals. They can also rotate under max pressure with lowtorque.

OPTIONAL

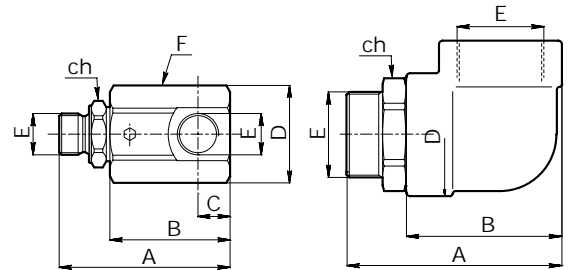
Chromium plated body - metric threads - Viton seals - Custom marking.

FEATURES

Zinc-plated steel components - Hardened components - Low friction seals - Bearing rotation - No leakage

CARATTERISTICHE - HYDRAULIC FEATURES

Dimensione Dimension	005	01	015	02	03	04	05	06	07	09
Portata max Max Flow (l/min)	15	25	25	45	80	120	150	200	250	300
Pressione max statica Max static pressure (bar)	400	400	400	400	360	310	280	250	210	180
Velocità rotazione max Max rotation speed (rpm)	500	500	500	400	370	280	230	200	170	140



Dimensione - Dimension:
06 - 07 - 09

DIMENSIONI E PESI - EXTERNAL DIMENSIONS AND WEIGHTS

Dimensione - Dimension	A gas	A npt	A sae	B gas	B npt	B sae	C	D	E gas	E npt	E sae	F	CH	Peso - Weight (kg)
005	-	-	-	-	-	-	-	-	-	-	-	7/16-20	-	-
01	71	72	-	49	-	50	11	33	1/4	1/4	-	CH30	19	0.28
015	-	-	-	-	-	-	-	-	-	-	-	9/16-18	-	-
02	77	76.5	83.8	53.5	58	56	15	37	3/8	3/8	3/4-16	CH34	24	0.40
03	86	87	90.8	60.5	63	63	17	40	1/2	1/2	7/8-14	CH38	27	0.55
04	100	99.5	102.6	70	70	70	19	49	3/4	3/4	1 1/16-12	CH50	34	1.05
05	113	115.5	113.8	80	80	80	23	60	1	1	1 5/16-12	60	41	1.45
06	118	123	123	83	83	83	32	63	1 1/4	1 1/4	1 5/8-12	-	50	1.83
07	138	138	-	100	-	100	38	76	1 1/2	1 1/2	1 7/8-12	-	55	3.00
09	152	152	-	110	-	110	43	85	2	2	-	-	70	3.54

CODICE ORDINAZIONE - ORDERING CODE

GG90

Dimensione - Dimension			
Tipo-Type	GAS	NPT	SAE
005	-	-	7/16-20
01	1/4	1/4	-
015	-	-	9/16-18
02	3/8	3/8	3/4-16
03	1/2	1/2	7/8-14
04	3/4	3/4	1 1/16-12
05	1	1	1 5/16-12
06	1 1/4	1 1/4	1 5/8-12
07	1 1/2	1 1/2	1 7/8-12
09	2	2	-

Tipo Filetto Port type	
N	GAS
N	NPT
S	M-JIC / F-SAE

ESEMPIO ORDINAZIONE - ORDERING CODE EXAMPLE

GG90 03 N GG90 - Dimensione 02 - Filetto 1/2 NPT / GG90 - 02 Dimension - 1/2 NPT Port thread

SCHEDA - CARD	PRODOTTO - PRODUCT	SCHEMA - SCHEMA	FCS-C
O10/0			FINECORSO A PULSANTE NORMALMENTE CHIUSO <i>END STROKE VALVE</i> <i>NORMALLY CLOSED</i>

APPLICAZIONE

Valvola utilizzata per aprire il passaggio di olio in un circuito idraulico attraverso un comando meccanico. Sono impiegate per azionare la sequenza di due attuatori o come valvola di fine corsa con flusso collegato a scarico.

MONTAGGIO

Collegare la bocca B all'alimentazione e la bocca A a scarico.

FUNZIONAMENTO

Una volta azionato meccanicamente il cursore si ha libero passaggio dell'olio da B verso A. Collegare A al secondo attuttore da comandare o direttamente a scarico.

A RICHIESTA

Dimensioni speciali - Marcatura personalizzabile.

NOTE COSTRUTTIVE

Corpo in acciaio zincato - Componenti in acciaio trattati termicamente - Non ammette trafilamenti.

APPLICATION

This pushbutton valve allows oil passage in a hydraulic circuit by means of a slider. Used to set the sequence of two actuators or as a end stroke valve with flow to tank.

INSTALLATION

Connect port B to the inlet flow and A to tank.

OPERATION

Once the slider is set into action oil flow is free from B towards A.

Connect A to the second actuator to operate or directly to tank.

OPTIONAL

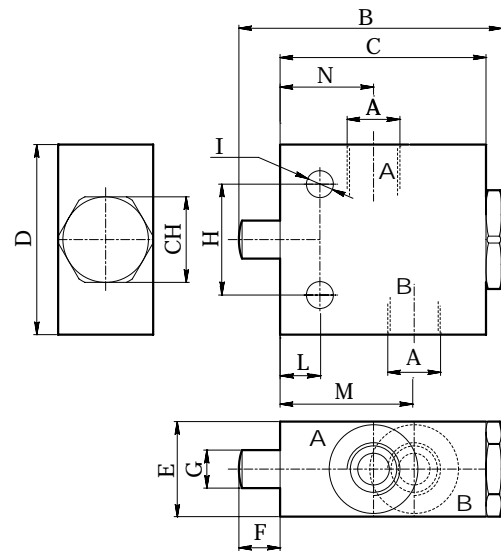
Special dimensions - Custom marking.

FEATURES

Steel body - Zinc plated - Hardened internal components - No leakage.

CARATTERISTICHE - HYDRAULIC FEATURES

Dimensione <i>Dimension</i>	02	03
Pressione max <i>Max Pressure (bar)</i>	300	300
Portata max <i>Max Flow (l/min)</i>	30	60
Corsa max <i>Max Stroke (mm)</i>	10	12
Spinta molla <i>Spring bias (N)</i>	20	20



DIMENSIONI E PESI - EXTERNAL DIMENSIONS AND WEIGHTS

Dimensione <i>Dimension</i>	A	B	C	D	E	F	G	H	I	L	M	N	CH	Peso <i>Weight (kg)</i>
02	3/8	83	65	60	30	10	8	35	8.5	13.5	43	30	27	0.79
03	1/2	103	80	75	35	13	12	40	10.5	13.5	51	37	32	1.28

CODICE ORDINAZIONE - ORDERING CODE


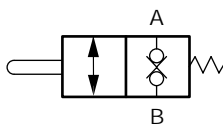
FCS

C

Dimensione <i>Dimension</i>	
Tipo-Type	GAS
02	3/8
03	1/2

ESEMPIO ORDINAZIONE - ORDERING CODE EXAMPLE

FCS 02 C FCS - Dimensione 02 - Filetto 3/8 GAS / FCS - 02 Dimension - 3/8 GAS Port thread

SCHEDA - CARD	PRODOTTO - PRODUCT	SCHEMA - SCHEMA	FC-C
020/0			FINECORSA A PULSANTE DOPPIO RITEGNO NORMALMENTE CHIUSO <i>END STROKE VALVE, DOUBLE LOCK</i> <i>NORMALLY CLOSED</i>

APPLICAZIONE

Valvola utilizzata per aprire il passaggio di olio in un circuito idraulico attraverso un comando meccanico (Flusso bloccato in entrambe le direzioni). Sono impiegate per azionare la sequenza di due attuatori o come valvola di fine corsa con flusso collegato a scarico.

MONTAGGIO

Collegare la bocca B all'alimentazione e la bocca A a scarico.

FUNZIONAMENTO

Una volta azionato meccanicamente il cursore si ha libero passaggio dell'olio da B verso A e da A verso B. Collegare indifferentemente A o B al secondo attuatore da comandare o direttamente a scarico.

A RICHIESTA

Dimensioni speciali - Marcatura personalizzabile.

NOTE COSTRUTTIVE

Corpo in acciaio zincato - Componenti in acciaio trattati termicamente - Non ammette trafilamenti.

APPLICATION

This pushbutton valve allows oil passage in a hydraulic circuit by means of a slider (Flow is blocked in both directions). Used to set the sequence of two actuators or as an end stroke valve with flow to tank.

INSTALLATION

Connect port B to the inlet flow and A to tank.

OPERATION

Once the slider is set into action oil flow is free from B towards A and vice-versa. Connect A or B to the second actuator to operate or directly to tank.

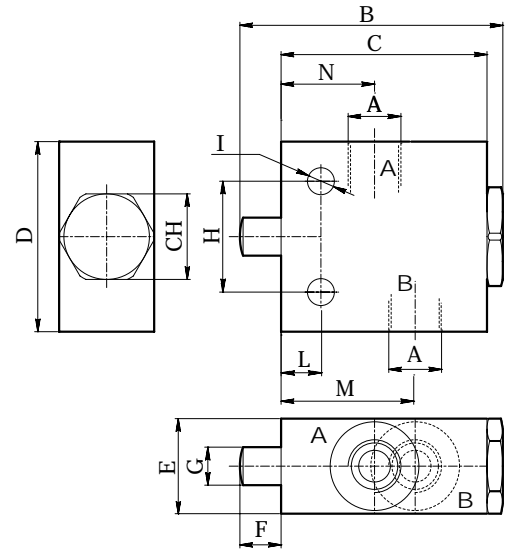
OPTIONAL

Special dimensions - Custom marking.

FEATURES

Steel body - Zinc plated - Hardened internal components - No leakage.

CARATTERISTICHE - HYDRAULIC FEATURES		
Dimensione <i>Dimension</i>	02	03
Pressione max <i>Max Pressure (bar)</i>	300	300
Portata max <i>Max Flow (l/min)</i>	30	60
Corsa max <i>Max Stroke (mm)</i>	10	12
Spinta molla <i>Spring bias (N)</i>	20	20



DIMENSIONI E PESI - EXTERNAL DIMENSIONS AND WEIGHTS

Dimensione <i>Dimension</i>	A	B	C	D	E	F	G	H	I	L	M	N	CH	Peso <i>Weight (kg)</i>
02	3/8	83	65	60	30	10	12	35	8,5	13,5	43	30	27	0.79
03	1/2	103	80	75	35	13	16	40	10,5	13,5	51	37	32	1.30

CODICE ORDINAZIONE - ORDERING CODE

FC	C								
<table border="1" style="margin: auto;"> <thead> <tr> <th colspan="2">Dimensione <i>Dimension</i></th> </tr> <tr> <th>Tipo-Type</th> <th>GAS</th> </tr> </thead> <tbody> <tr> <td>02</td> <td>3/8</td> </tr> <tr> <td>03</td> <td>1/2</td> </tr> </tbody> </table>		Dimensione <i>Dimension</i>		Tipo-Type	GAS	02	3/8	03	1/2
Dimensione <i>Dimension</i>									
Tipo-Type	GAS								
02	3/8								
03	1/2								

ESEMPIO ORDINAZIONE - ORDERING CODE EXAMPLE

FC 02 C	FC - Dimensione 02 - Filetto 3/8 GAS / FC - 02 Dimension - 3/8 GAS Port thread
----------------	--------------------------------------------------------------------------------

SCHEDA - CARD	PRODOTTO - PRODUCT	SCHEMA - SCHEMA	FC-A
030/0			FINECORSA A PULSANTE NORMALMENTE APERTO END STROKE VALVE NORMALLY OPEN

APPLICAZIONE

Valvola utilizzata per chiudere il passaggio di olio in un circuito idraulico attraverso un comando meccanico (Flusso normalmente aperto in entrambe le direzioni).

MONTAGGIO

Collegare indifferentemente A o B al secondo attuatore da comandare o direttamente a scarico.

FUNZIONAMENTO

Una volta azionato meccanicamente il cursore si blocca il passaggio dell'olio da B verso A e da A verso B.

A RICHIESTA

Dimensioni speciali - Marcatura personalizzabile.

NOTE COSTRUTTIVE

Corpo in acciaio zincato - Componenti in acciaio trattati termicamente - Non ammette trafilementi.

APPLICATION

This pushbutton valve closes oil passage in a hydraulic circuit by means of a slider (Flow is normally open in both directions).

INSTALLATION

Connect independently A or B to the distributor and to the circuit.

OPERATION

Once the slider is set into action oil flow is blocked from B towards A and vice-versa.

OPTIONAL

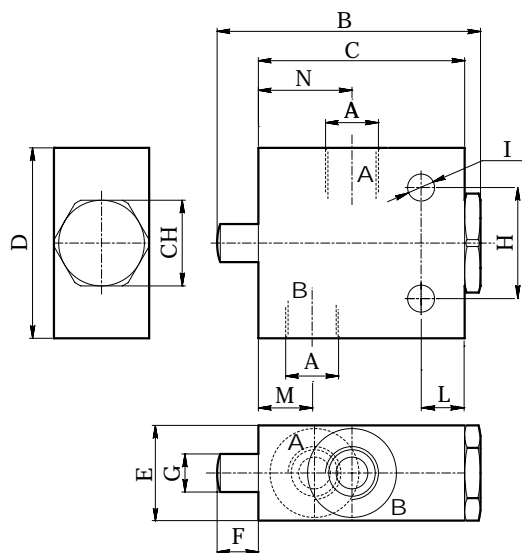
Special dimensions - Custom marking.

FEATURES

Steel body - Zinc plated - Hardened internal components - No leakage.

CARATTERISTICHE - HYDRAULIC FEATURES

Dimensione <i>Dimension</i>	02	03
Pressione max <i>Max Pressure (bar)</i>	300	300
Portata max <i>Max Flow (l/min)</i>	30	60
Corsa max <i>Max Stroke (mm)</i>	12	12
Spinta molla <i>Spring bias (N)</i>	100	100



DIMENSIONI E PESI - EXTERNAL DIMENSIONS AND WEIGHTS

Dimensione <i>Dimension</i>	A	B	C	D	E	F	G	H	I	L	M	N	CH	Peso <i>Weight (kg)</i>
02	3/8	81.5	65	60	30	12	14	40	8.5	15	17	28	27	-
03	1/2	81.5	65	60	30	12	14	40	8.5	15	17	28	27	-

CODICE ORDINAZIONE - ORDERING CODE

FC		A								
<table border="1" style="margin: auto;"> <thead> <tr> <th colspan="2">Dimensione <i>Dimension</i></th> </tr> <tr> <th>Tipo-Type</th> <th>GAS</th> </tr> </thead> <tbody> <tr> <td>02</td> <td>3/8</td> </tr> <tr> <td>03</td> <td>1/2</td> </tr> </tbody> </table>			Dimensione <i>Dimension</i>		Tipo-Type	GAS	02	3/8	03	1/2
Dimensione <i>Dimension</i>										
Tipo-Type	GAS									
02	3/8									
03	1/2									

ESEMPIO ORDINAZIONE - ORDERING CODE EXAMPLE

FC 02 A	FC - Dimensione 02 - Filetto 3/8 GAS / FC - 02 Dimension - 3/8 GAS Port thread
----------------	--------------------------------------------------------------------------------

SCHEDA - CARD	PRODOTTO - PRODUCT	SCHEMA - SCHEMA	EMIL
P10/0			ESCLUSORE PER MANOMETRO IN LINEA <i>GAUGE ISOLATOR LINE TYPE</i>

APPLICAZIONE

Sono utilizzati negli impianti oleodinamici per escludere o collegare il manometro alla linea di pressione.

MONTAGGIO

Collegare il manometro alla bocca M e la linea di pressione alla bocca P. Per manometro con filetto 1/4 conico richiedere l'apposito anello in ottone.

FUNZIONAMENTO

Con volantino completamente avvitato il manometro è isolato dalla linea di pressione. Svitando il volantino il manometro rileva la pressione nella linea collegata.

A RICHIESTA

Filettature metriche - Filettature SAE - DIN2353 - Tenute in viton.

NOTE COSTRUTTIVE

Elevata riduzione del colpo di pressione - Pomello in plastica antiolio
- Corpo zincato - Nessun trafilemento.

APPLICATION

They are used in hydraulic systems to shut off or connect the gauge to the pressure line.

INSTALLATION

Connect the gauge to port M and the pressure line to port P. For 1/4" male conic threaded gauges please request the suitable brass ring.

OPERATION

When hand-knob is tightened, the gauge is isolated from the pressure line.

By loosening the hand-knob the gauge is connected to the pressure line.

OPTIONAL

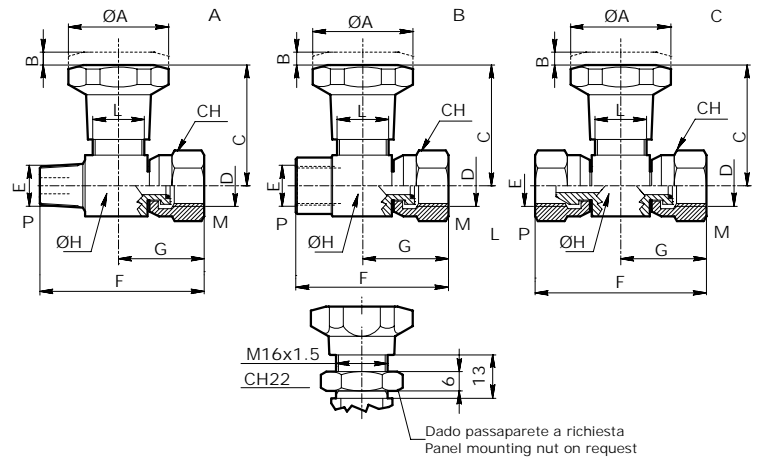
Metric threads - SAE threads - DIN2353 - Viton seals.

FEATURES

High reduction of shock pressure - Oil-resistant plastic hand-knob - Zinc plated body - No leakage.

CARATTERISTICHE - HYDRAULIC FEATURES

Dimensione <i>Dimension</i>	01
Pressione max <i>Max Pressure (bar)</i>	350
Portata max <i>Max Flow Rate (l/min)</i>	5



DIMENSIONI E PESI - EXTERNAL DIMENSIONS AND WEIGHTS

Dimensione <i>Dimension</i>	A	B	C	CH	D	E	F	G	H	L	Peso - Weight (kg)
A	30	4	38	19	1/4	1/4 BSPT (conico - conic)	50	27	19	M16x1.5	0.125
B	30	4	38	19	1/4	1/4	48	27	19	M16x1.5	0.140
C	30	4	38	19	1/4	1/4	50	27	19	M16x1.5	0.145

CODICE ORDINAZIONE - ORDERING CODE

EMIL 01

Tipo - Type	
A	M + F
B	F + F
C	FG + F

Accessorio - Components	
D	No Dado Passaparete <i>Without panel mounting nut</i>
D	Dado Passaparete <i>Panel mounting nut</i>

ESEMPIO ORDINAZIONE - ORDERING CODE EXAMPLE

EMIL 01 B EMIL - Dimensione 01 - Tipo F+F / EMIL - 01 Dimension - F+F Type

SCHEDA - CARD	PRODOTTO - PRODUCT	SCHEMA - SCHEMA	EM90
P15/0			ESCLUSORE PER MANOMETRO A 90° GAUGE ISOLATOR 90° TYPE

APPLICAZIONE

Sono utilizzati negli impianti oleodinamici per escludere o collegare il manometro alla linea di pressione.

MONTAGGIO

Collegare il manometro alla bocca M e la linea di pressione alla bocca P. Per manometro con filetto 1/4 conico richiedere l'apposito anello in ottone.

FUNZIONAMENTO

Con volantino completamente avvitato il manometro è isolato dalla linea di pressione. Svitando il volantino il manometro rileva la pressione nella linea collegata.

A RICHIESTA

Filettature metriche - Filettature SAE - DIN2353 - Tenute in viton.

NOTE COSTRUTTIVE

Elevata riduzione del colpo di pressione - Pomello in plastica antiolio - Corpo zincato - Nessun trafilamento.

APPLICATION

They are used in hydraulic systems to shut off or connect the gauge to the pressure line.

INSTALLATION

Connect the gauge to port M and the pressure line to port P. For 1/4" male conic threaded gauges please request the suitable brass ring.

OPERATION

When hand-knob is tightened, the gauge is isolated from the pressure line.

By loosening the hand-knob the gauge is connected to the pressure line.

OPTIONAL

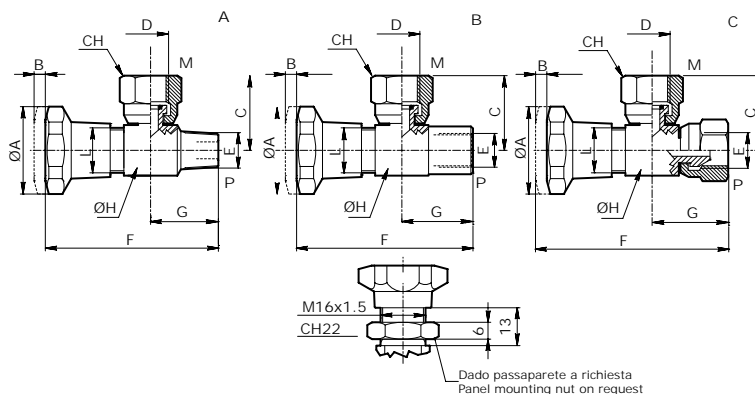
Metric threads - SAE threads - DIN2353 - Viton seals.

FEATURES

High reduction of shock pressure - Oil-resistant plastic hand-knob - Zinc plated body - No leakage.

CARATTERISTICHE - HYDRAULIC FEATURES

Dimensione <i>Dimension</i>	01
Pressione max <i>Max Pressure (bar)</i>	350
Portata max <i>Max Flow Rate (l/min)</i>	5



DIMENSIONI E PESI - EXTERNAL DIMENSIONS AND WEIGHTS

Dimensione <i>Dimension</i>	A	B	C	CH	D	E	F	G	H	L	Peso <i>Weight (kg)</i>
A	30	4	38	19	1/4	1/4 BSPT (conico - conic)	60	24	19	M16x1.5	0.123
B	30	4	38	19	1/4	1/4	58	22	19	M16x1.5	0.123
C	30	4	38	19	1/4	1/4	62	26	19	M16x1.5	0.140

CODICE ORDINAZIONE - ORDERING CODE

EM90 01		Accessorio - Components	
Tipo - Type		No Dado Passaparete <i>Without panel mounting nut</i>	
A	M + F	D	Dado Passaparete <i>Panel mounting nut</i>
B	F + F		
C	FG + F		

ESEMPIO ORDINAZIONE - ORDERING CODE EXAMPLE

EM90 01 B	EM90 - Dimensione 01 - Tipo F+F / EM90 - 01 Dimension - F+F Type
------------------	------------------------------------------------------------------

SCHEDA - CARD	PRODOTTO - PRODUCT	SCHEMA - SCHEMA	CPE02S
P20/0			VALVOLA DI EMERGENZA MANUALE MANUAL EMERGENCY VALVE

APPLICAZIONE

Valvola utilizzata per aprire il passaggio di olio in un circuito idraulico attraverso un comando manuale (Flusso bloccato in entrambe le direzioni).

Sono generalmente impiegate come pulsante di emergenza sulle centraline idrauliche.

MONTAGGIO

Installare la cartuccia nell'apposita cavità.

FUNZIONAMENTO

Una volta azionato manualmente il pulsante il flusso dell'olio passa da A verso B o viceversa.

A RICHIESTA

Dimensioni speciali

NOTE COSTRUTTIVE

Corpo in acciaio zincato - Componenti in acciaio trattati termicamente - Non ammette trafilementi.

APPLICATION

This pushbutton valve allows oil passage in a hydraulic circuit by means of a slider (Flow is blocked in both directions). Basically are used as emergency button on power packs.

INSTALLATION

Fit the valve into the cavity.

OPERATION

Once the manual button is set into action oil flows from A towards B or the other way round.

OPTIONAL

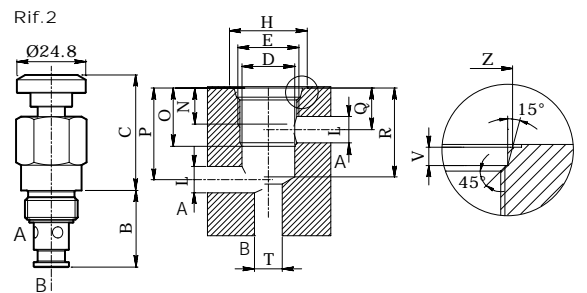
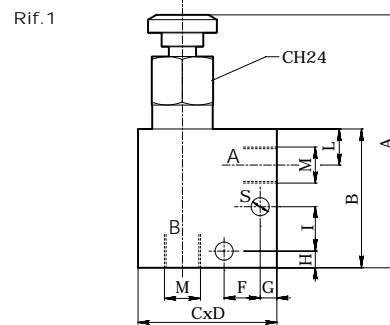
Special dimensions.

FEATURES

Steel body - Zinc plated - Hardened internal components - No leakage.

CARATTERISTICHE - HYDRAULIC FEATURES

Dimensione Dimension	01	02	02S
Pressione max Max Pressure (bar)	350	350	350
Portata max Max Flow Rate (l/min)	20	20	20



DIMENSIONI E PESI - EXTERNAL DIMENSIONS AND WEIGHTS

Rif. 1	Dimensione Dimension	A max	B	C	D	E	F	G	H	I	L	M	S	Peso - Weight (kg)
	01		91	50	50	30	16	13	6	6	16	13	1/4	
02		91	50	50	30	16	13	6	6	16	13	3/8	6.5	-

Rif. 2	Dimensione Dimension	B	C max	D H7	E	H	L max	N	O	P	Q	R	T max	V	Z	Peso - Weight (kg)
	02S		28	42	12.7	3/4-16 UNF	28	9	15	20.6	32	13	31	11	2.7	

CODICE ORDINAZIONE - ORDERING CODE

CPE02S

Tipo - Type	
	Solo cartuccia Cartridge only
01	Collettore 1/4 BSP Body 1/4 BSP
02	Collettore 3/8 BSP Body 3/8 BSP

ESEMPIO ORDINAZIONE - ORDERING CODE EXAMPLE

CPE02S Solo Cartuccia / Cartridge only

SCHEDA - CARD	PRODOTTO - PRODUCT	CMF-CFF
Z10/0		VALVOCOLLETTORI PER VALVOLE SERIE VUBA-VSC-VRD LINE FITTINGS FOR VUBA-VSC-VRD CARTRIDGE SERIES

APPLICAZIONE

Sono speciali collettori che permettono il montaggio in linea delle valvole serie VUBA, VSC e VRD evitando la realizzazione di costose cavità.

OPZIONI DISPONIBILI:

Maschio/Femmina; Femmina/Femmina

MONTAGGIO

Inserire le valvole all'interno della sede filettata prestando attenzione al senso di funzionamento

A RICHIESTA

Zincatura nera - Misure speciali - Marcatura personalizzabile.

NOTE COSTRUTTIVE

Acciaio zincato - Parte maschio con centraggio per rondella.

APPLICATION

They are special line bodies inside which VUBA - VSC - VRD cartridges can be fitted, thus avoiding expensive solutions (special cavities).

OPTIONS AVAILABLE:

male / female or female / female types.

INSTALLATION

Fit the cartridges into their line bodies, checking the correct direction.

OPTIONAL

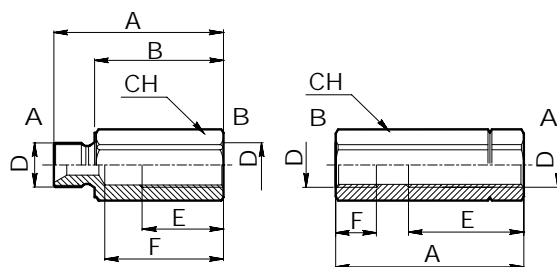
Black zinc-plating - Special dimensions - Custom marking.

FEATURES

Zinc-plated steel - Male end is arranged for washer centering.

CARATTERISTICHE - HYDRAULIC FEATURES

Dimensione <i>Dimension</i>	01	02	03	04	05
Pressione max <i>Max Pressure (bar)</i>	350	350	350	300	250



DIMENSIONI E PESI - EXTERNAL DIMENSIONS AND WEIGHTS

Tipo <i>Type</i>	Dimensione <i>Dimension</i>	A	B	D gas	D sae	E	F	CH	Peso <i>Weight (kg)</i>
CMFVUBA	01	50	38	1/4	-	23	31	19	0.070
	02	60	48	3/8	3/4-16	30	43	22	0.095
	03	63	49	1/2	7/8-14	33	45	27	0.147
	04	75	59	3/4	1 1/16-12	36	50	32	0.225
	05	88	70	1	1 5/16-12	46	60	41	0.425
CFFVUBA	01	50	-	1/4	-	20	12	19	0.070
	02	58	-	3/8	3/4-16	27	14	22	0.098
	03	60	-	1/2	7/8-14	33	19	27	0.145
	04	76	-	3/4	1 1/16-12	36	19	32	0.222
	05	85	-	1	1 5/16-12	46	18	41	0.435
CMFVRD	01	76	66	1/4	-	41	61	19	-
	02	82	70	3/8	3/4-16	41	63	22	0.110
	03	100	86	1/2	7/8-14	45	79	27	0.165
	04	112	96	3/4	1 1/16-12	55	86	32	0.250
CFFVRD	01	66	-	1/4	-	34	12	19	0.080
	02	70	-	3/8	3/4-16	37	14	22	0.110
	03	80	-	1/2	7/8-14	41	16	27	0.165
	04	100	-	3/4	1 1/16-12	54	19	32	0.250
CMFVSC	01	62	50	1/4	-	42	45	19	0.070
	02	82	70	3/8	3/4-16	41	63	22	0.095
	03	100	86	1/2	7/8-14	45	79	27	0.147
CFFVSC	01*	50	-	1/4	-	21	12	19	0.080
	02	70	-	3/8	3/4-16	37	14	22	0.110
	03	80	-	1/2	7/8-14	50	16	27	0.165

* = montaggio valvola invertito - Valve to be inserted in the reverse direction

CODICE ORDINAZIONE - ORDERING CODE

C	[]	[]	[]	[]
Tipo - Type	Tipo di Valvola Cartridge valve	Dimensione - Dimension	Tipo Filetto Port type	
MF Maschio - Femmina Male - Female	VUBA	Tipo-Type GAS SAE	GAS	
FF Femmina - Femmina Female - Female	VSC	01 1/4 -	SAE	
	VRD	02 3/8 3/4-16		
		03 1/2 7/8-14		
		04 3/4 1 1/16-12		
		05 1 1 5/16-12		

ESEMPIO ORDINAZIONE - ORDERING CODE EXAMPLE

C MF VUBA 2 C - Tipo Maschio Femmina - Valvola VUBA - Dimensione 02 - Filetto 3/8 GAS / C - Male-female Type - VUBA Valve - 02 Dimension - 3/8 GAS Port thread

SCHEDA - CARD	PRODOTTO - PRODUCT	4020
Z20/O		RACCORDI AD OCCHIO PER VALVOLE SERIE DIN 2353 FITTINGS FOR DIN 2353 VALVE SERIES

APPLICAZIONE

Questi speciali raccordi permettono il collegamento diretto delle valvole con attacchi della serie DIN2353 all'attuatore. Vengono specialmente utilizzati nell'assemblaggio della valvola al cilindro.

MONTAGGIO

Dopo avere ottenuto il tubo della misura desiderata inserirlo all'interno della valvola ed avvitare il dado.

A RICHIESTA

Interasse a disegno

NOTE COSTRUTTIVE

Completa assenza di bave all'interno del tubo - Zincati.

APPLICATION

These special fittings are used to connect DIN2353 valves series to the actuator. They are commonly used to assemble the valve to the cylinder.

INSTALLATION

Screw the tube into the valve, then tighten the nut. Special center distances are available upon request.

OPTIONAL

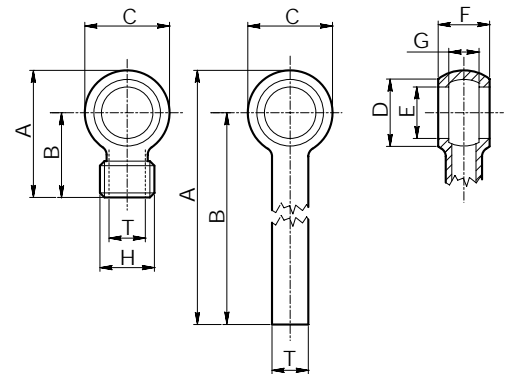
Special centre distance on request.

FEATURES

No flash inside the tube - Zinc plated.

CARATTERISTICHE - HYDRAULIC FEATURES

Pressione max Max Pressure (bar)	350
-------------------------------------	-----


DIMENSIONI E PESI - EXTERNAL DIMENSIONS AND WEIGHTS

Codice Code	A	B	C	D	E	F	G	H	T	Peso Weight (kg)
402014	54	40	28	22	16.9 (3/8)	17	10	-	12	0.043
402015	214	200	28	22	16.9 (3/8)	17	10	-	12	0.115
402017	42	28	28	22	16.9 (3/8)	17	10	M28x1.5 DIN2353	12	0.043
402021	414	400	28	22	16.9 (3/8)	17	10	-	12	0.193
402023	52	40	24	17	13 (1/4)	14	10	-	12	0.036
402026	212	200	24	17	13 (1/4)	14	10	-	12	0.107
402027	412	400	24	17	13 (1/4)	14	10	-	12	0.185
402031	217	200	35	28	21 (1/2)	21	15	-	15	0.162

CODICE ORDINAZIONE - ORDERING CODE
4020

Dimensione - Dimension			
Tipo Type	Interasse Center distances	Tubo Tube	
14	3/8	40	12
15	3/8	200	12
17DO*	3/8	M18x1.5	12
21	3/8	400	12
23	1/4	40	12
26	1/4	200	12
27	1/4	400	12
31	1/2	200	15

* = con dado e ogiva / with cutting ring and nut

ESEMPIO ORDINAZIONE - ORDERING CODE EXAMPLE

4020 14	4020 - Dimensione 14 - Senza dado e ogiva / 4020 - 14 Dimension - Without cutting ring and nut
----------------	------------------------------------------------------------------------------------------------

SCHEDA - CARD	PRODOTTO - PRODUCT	SCHEMA - SCHEMA	VTS
Z30/0			VITE STROZZATA <i>THROTTLE VALVE</i>

APPLICAZIONE

Sono utilizzate per regolare la velocità di un attuatore in entrambe le direzioni quando non è richiesta una regolazione precisa del flusso.

MONTAGGIO

Montare la vite strozzatrice sul raccordo ad occhio ed avvitare direttamente alla bocca cilindro.

FUNZIONAMENTO

Il flusso è regolato da C verso V e viceversa. Per regolare la portata allentare il dado superiore ed agire sulla vite. Ripartire il dado di fermo in posizione per mantenere i valori impostati anche in presenza di vibrazioni.

A RICHIESTA

Misure speciali

NOTE COSTRUTTIVE

Corpo in acciaio.

APPLICATION

This valve is used to adjust actuator speed in both directions when precision is not required.

INSTALLATION

Fit the throttle valve onto the banjo fitting and screw it directly into the cylinder stud.

OPERATION

Flow is adjusted from C towards V and vice-versa. To adjust the flow, unscrew the top nut and operate the screw below. Once adjusted screw in the top nut to keep the flow rate adjusted also in presence of vibrations.

OPTIONAL

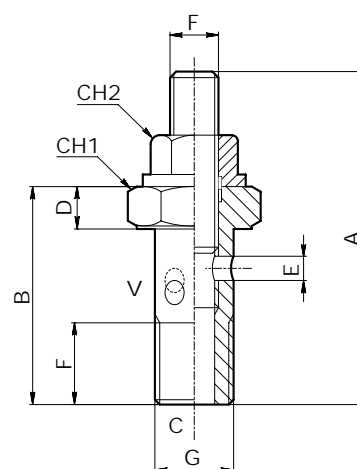
Different dimensions.

FEATURES

Steel body.

CARATTERISTICHE - HYDRAULIC FEATURES

Dimensione <i>Dimension</i>	01	02
Pressione max <i>Max Pressure (bar)</i>	350	350



DIMENSIONI E PESI - EXTERNAL DIMENSIONS AND WEIGHTS

Dimensione <i>Dimension</i>	A	B	D	E	F	G	CH1	CH2	Peso <i>Weight (kg)</i>
01	60	36	7	3	13.5	1/4	19	13	0.048
02	63	39	8	4	16	3/8	22	13	0.076


CODICE ORDINAZIONE - ORDERING CODE

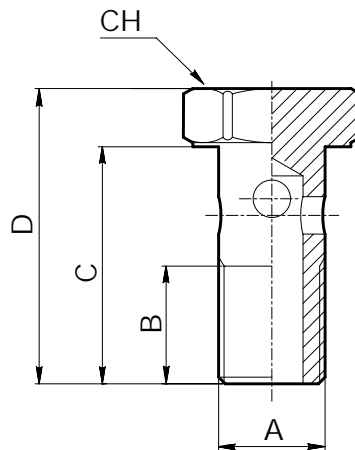
VTS

Dimensione <i>Dimension</i>	
Tipo <i>Type</i>	GAS
01	1/4
02	3/8

ESEMPIO ORDINAZIONE - ORDERING CODE EXAMPLE

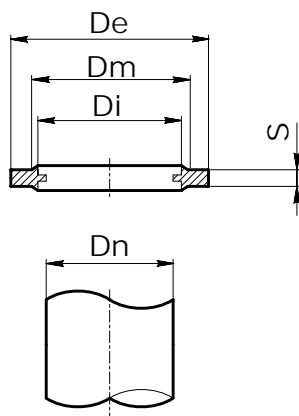
VTS 02 VTS - Dimensione 02 - Schema con centro aperto - Filetto 3/8 GAS / VTS - 02 Dimension - Open center - 3/8 GAS Port thread

SCHEDA - CARD	PRODOTTO - PRODUCT	
Z35/0		VITE FORATA <i>HOLLOW BOLTS</i>



DIMENSIONI E PESI - EXTERNAL DIMENSIONS AND WEIGHTS						
Codice Code	A	B	C	D	CH	Peso Weight (kg)
402040	1/4	13	26	33	19	0.030
402041	3/8	15	31	39	22	0.056
402043	1/2	18	38	46	27	0.087


SCHEDA - CARD	PRODOTTO - PRODUCT	
Z40/0		RONDELLE BONDED <i>BONDED SEALS</i>



CARATTERISTICHE - HYDRAULIC FEATURES	
Materiale <i>Material</i>	AISI 1010
Trattamento <i>Treatment</i>	Zincate / Zinc-Plating
Elastomero <i>Elastomer</i>	NBR 85 SH
Colore <i>Color</i>	Blu / Blue

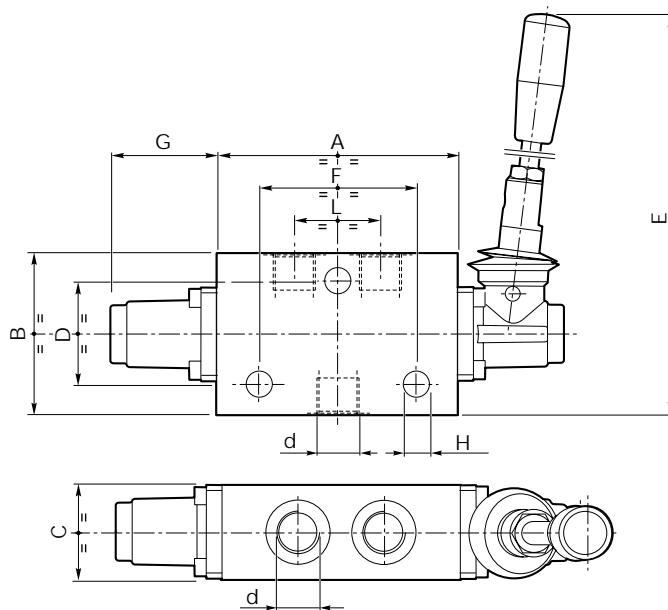
DIMENSIONI E PESI - EXTERNAL DIMENSIONS AND WEIGHTS							
Codice <i>Code</i>	Dn	De	Di	Dm	S	Pressione di rottura <i>Breaking Pressure (bar)</i>	Confezioni <i>Packages</i>
440074	1/8	15.9	10.4	11.85	2	1500	100
440068	1/4	20.6	13.75	15.2	2	1550	100
440045	3/8	23.8	17.3	18.75	2	1260	100
440070	1/2	28.6	21.55	23	2.5	1150	100
440093	5/8	31.8	23.5	25	2.5	1250	100
440075	3/4	34.95	27.1	28.5	2.5	1060	100
440069	1	42.8	33.9	36.9	2.5	790	50
440076	1 1/4	52.4	43	46	3.2	690	25
440077	1 1/2	58.6	48.5	51.4	3.2	690	25
440078	2	73	60.5	63.7	3.2	700	25
440082	M5	9	5.7	6.8	1	1400	100
440084	M6	11	6.7	8	1	1130	100
440085	M8	13	8.7	10.4	1	1330	100
440086	M10	16	10.7	12.4	1.5	1350	100
440079	M12	18	12.7	14.4	1.5	1250	100
440080	M14	22	14.7	16.4	1.5	1510	100
440087	M16	24	16.7	18.4	1.5	1400	100
440081	M18	26	18.7	20.4	1.5	1275	100
440088	M20	28	20.7	22.4	1.5	1150	50
440089	M22	30	22.7	24.4	2	1100	50
440090	M24	32	24.7	26.4	2	1050	25
440091	M27	36	27.3	29	2	1130	25
440092*	M31	39	31	33	2	900	25
440099	M33	42	33.7	35.8	2	860	25

*: non antocentrante.
*: not self-centering.

SCHEDA - CARD	PRODOTTO - PRODUCT	IF
Y10/0		DEVIATORE DI FLUSSO FLOW DIVERTER



CARATTERISTICHE - HYDRAULIC FEATURES						
Tipo Type	IF 3/8"	IF 9/16" - 18 UNF	IF 1/2"	IF 7/8" - 14 UNF	IF 3/4"	IF 1"1/16 - 12 UNF
Pressione max Max Pressure (bar)	300					
Portata max Max Flow (l/min)	35		70		120	



DIMENSIONI - EXTERNAL DIMENSIONS										
Tipo - Type	A	B	C	D	E	F	G	H	L	d
IF 3/8"	95	64	38	41	246	62	42.5	10.5	34	G 3/8
IF 9/16" - 18 UNF										SAE 9/16" - 18 UNF
IF 1/2"										G 1/2
IF 7/8" - 14 UNF	122	80	46	51.5	302	82	55	12.5	43	SAE 7/8" - 14 UNF
IF 3/4"										G 3/4
IF 1"1/16 - 12 UNF										SAE 1" 1/16 - 12 UNF

ESEMPIO ORDINAZIONE - ORDERING CODE EXAMPLE

IF 3/8"
Tipo Type
IF 3/8"
IF 9/16" - 18 UNF
IF 1/2"
IF 7/8" - 14 UNF
IF 3/4"
IF 1"1/16 - 12 UNF

1
Tipo cursore Spool Type
1 Centro aperto Open centre
2 Centro chiuso Closed centre

A5
Tipo comando Control Type
A1 Comando manuale con leva std Hand control with std lever
A2 Comando manuale con leva std ruotato 180° Hand control with std lever rotated 180°
A4 Attacco diretto sul cursore per rinvio a distanza rigido Direct control connection on spool for stiff remote control
A5 Attacco diretto sul cursore con terminale sferico Direct control connection on spool with spherical end
C3* Aavo flessibile Flexible cable

M4 (2-1)
Posizionatore Positioner
M4 (1-2) 2 posizioni estreme ritorno a molla in pos.1 2 end positions spring back in 1
M4 (2-1) 2 posizioni estreme ritorno a molla in pos.2 2 end positions spring back in 2
R6 2 posizioni aggancio 1-2 2 positions detent 1-2

TIPO CURSORE - SPOOL TYPE

1 Cursore tipo 1 (centro aperto)
Spool type 1 (open centre)

2 Cursore tipo 2 (centro chiuso)
Spool type 2 (closed centre)

TIPO COMANDO - CONTROL TYPE

A1 Comando manuale con leva standard
Hand control with standard lever

A2 Comando manuale con leva standard ruotata di 180°
Hand control with standard lever rotated 180°

Tipo - Type	A	B	C	D
IF 3/8"	42	205	7°	18°
IF 9/16"-18				
IF 1/2"	55	260	6°	19°
IF 7/8"-14				
IF 3/4"				
IF 1 1/16-12				

A4 Attacco diretto sul cursore per rinvio a distanza rigido
Direct control connection on spool for stiff remote control

Tipo - Type	A	B	CH	Corsa Stroke
IF 3/8"	39	M8	9	5-5
IF 9/16"-18				
IF 1/2"	53	M10	14	7-7
IF 7/8"-14				
IF 3/4"				
IF 1 1/16-12				

A5 Attacco diretto sul cursore con terminale sferico
Direct control connection on spool with spherical end

Tipo - Type	A	R	Corsa - Stroke
IF 3/8"	22	6.85	5-5
IF 9/16"-18			
IF 1/2"	33	8.75	7-7
IF 7/8"-14			
IF 3/4"			
IF 1 1/16-12			

C3* Comando a camme, 2 posizioni estreme 2-1 con ritorno a molla pos. 2
Cam control, 2 end positions 2-1, spring centred in 2 position

Tipo - Type	D	E
IF 3/8"	43	10
IF 9/16"-18		
IF 1/2"	51	14
IF 7/8"-14		
IF 3/4"		
IF 1 1/16-12		

POSIZIONATORI - POSITIONER

M4 (1-2) 2 posizioni estreme ritorno a molla in pos. 1
2 end positions spring back in 1

M4 (2-1) 2 posizioni estreme ritorno a molla in pos. 2
2 end positions spring back in 2

R6 2 posizioni in aggancio 1-2
2 positions detent 1-2

Tipo - Type	A
IF 3/8"	42
IF 9/16"-18	
IF 1/2"	55
IF 7/8"-14	
IF 3/4"	
IF 1 1/16-12	

SCHEDA - CARD	PRODOTTO - PRODUCT	SVM
Y15/0		DEVIATORE DI FLUSSO A COMANDO MANUALE <i>MANUAL OPERATED FLOW DIVERTER</i>



I deviatori di flusso SVM a 3-6 vie, sono stati progettati per soddisfare le sempre più elevate prestazioni richieste, utilizzando materiali di alta qualità e ponendo una particolare attenzione alla scelta delle tenute che ha permesso di realizzare un prodotto di alta affidabilità.
3-6 way selector valves type SVM have been developed to meet the always higher requirements, with the use of high quality materials and with a special care to gaskets which made possible the development of a reliable product.

CARATTERISTICHE - HYDRAULIC FEATURES

Tipo Type	SVM053	SVM056	SVM083	SVM086	SVM123	SVM126	SVM206	SVM306
Numero vie Number of ways	3	6	3	6	3	6	6	6
Corsa deviatore SVM Stroke flow diverter SVM	7	7	10	10	14	10	10	13
Portata nominale deviatore SVM Nominal flow rate flow diverter SVM (l/min)	50	50	80	80	120	120	250	350
Pressione massima di esercizio deviatore SVM Max operating pressure flow diverter SVM (bar)	350	350	350	350	350	350	350	350
Pressione minima richiesta per pilotaggio idraulico Minimum pilot pressure for hydraulic operated (bar)	15	15	18	18	16	16	24	24

ESEMPIO ORDINAZIONE - ORDERING CODE EXAMPLE

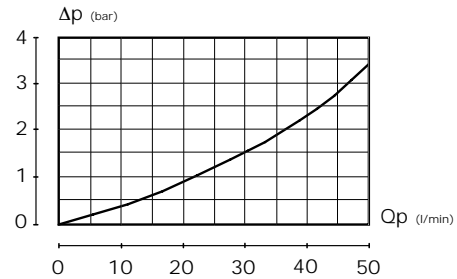
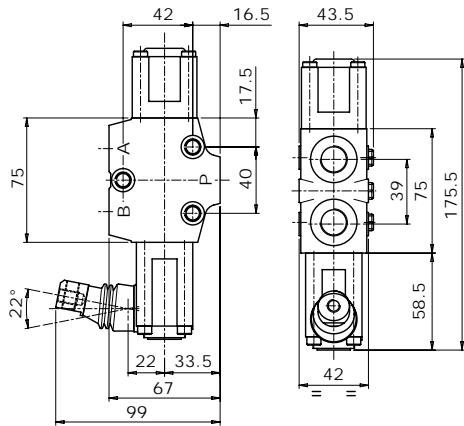
SVM086		W025A		H001		F0400		DB G04				
Tipo deviatore Flow diverter Type		Tipo cursore - 3 vie Spool Type - 3 way		Tipo comando Control Type		Tipo richiamo cursore Return action spool type		Tipo circuito Circuit type				
SVM053	50 l/min (3 vie - ways)	W022A	3 vie con utilizzi collegati in pos. centrale 3 way ports connected in central pos.	H001	Leva protetta Protected lever	F0400	2 posizioni ritorno a molla normalmente in 1 2 positions spring-centred in 1	DA	Circuito a 3 vie Service ports 3 way circuit			
SVM056	50 l/min (6 vie - ways)	W023A	3 vie con utilizzi chiusi in pos. centrale 3 way ports closed in central pos.	H002	Leva protetta ruotata 180° Protected lever rotated 180°	F0410	2 posizioni ritorno a molla normalmente in 2 2 positions spring-centred in 2	DB	Circuito a 6 vie Service ports 6 way circuit			
SVM083	80 l/min (3 vie - ways)	W024A	3 vie con P-A-B chiusi in posizione 1 3 way ports closed in 1 position	H004	Comando senza leva Control without lever	F0420	2 posizioni ritenuta in 1-2 2 positions detent in 1-2	Filettature disponibili Available thread				
SVM086	80 l/min (6 vie - ways)	Tipo cursore - 6 vie Spool Type - 6 way		H005	Comando idraulico Hydraulic actuation	F0430	Comando pneumatico ON-OFF Pneumatic control ON-OFF	053	M01 M18x1.5	G03 3/8"	U03 3/4"16 UNF	
SVM123	120 l/min (3 vie - ways)	W025A	6 vie con utilizzi collegati in pos. centrale 6 way ports connected in central position			F0440	Comando pneumatico ON-OFF ruotato di 180° Pneumatic control ON-OFF rotated 180°	056	M01 M18x1.5	G03 3/8"	U03 3/4"16 UNF	
SVM126	120 l/min (6 vie - ways)	W026A	6 vie con utilizzi chiusi in pos. centrale 6 way ports closed in central position					083	M02 M22x1.5	G04 1/2"	U04 7/8"14 UNF	
SVM206 (*)	250 l/min (6 vie - ways)							086	M02 M22x1.5	G04 1/2"	U04 7/8"14 UNF	
SVM306 (*)	350 l/min (6 vie - ways)							123	M03 M27x2	G05 3/4"	U05 1"1/16 12 UNF	
								126	M03 M27x2	G05 3/4"	U05 1"1/16 12 UNF	
								206	S35 1" MA SAE 6000	S36 1" UNC SAE 6000	-	
								306	S37 1" 1/4 MA SAE 6000	S38 1" 1/4 UNC SAE 6000	-	

In corrispondenza del comando idraulico H005 non va indicato il richiamo cursore. (*) = SVM206 e SV306 sono disponibili solo con comando idraulico.
When ordering hydraulic actuation (H005) leave out ordering code for return spring kit. () = SVM206 and SV306 are available only hydraulic actuation*

TIPO DEVIATORE DI FLUSSO MANUALE - MANUAL FLOW DIVERTER TYPE

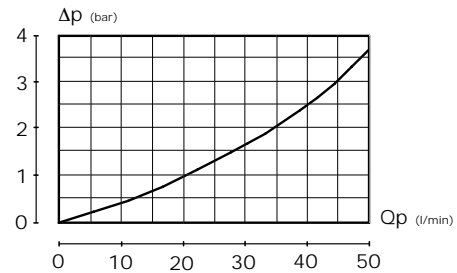
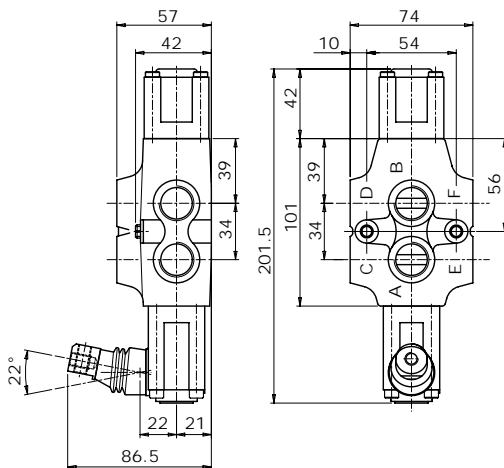
SVM053

Portata nominale - *Nominal flow* = 50 l/min
Pressione massima - *Max operating pressure* = 350 bar



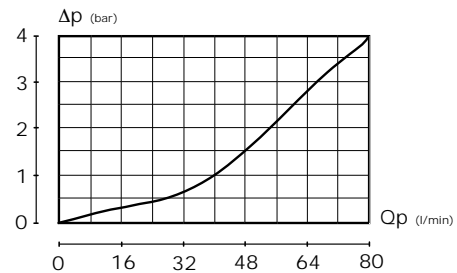
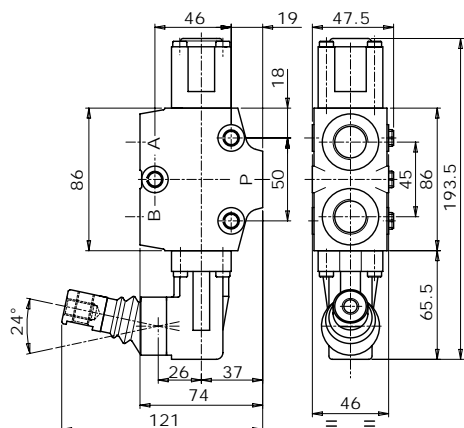
SVM056

Portata nominale - *Nominal flow* = 50 l/min
Pressione massima - *Max operating pressure* = 350 bar



SVM083

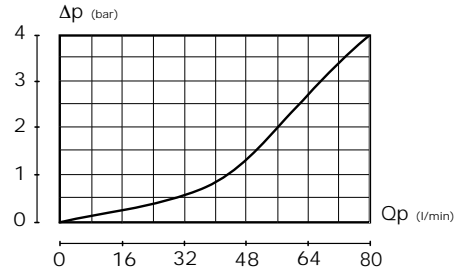
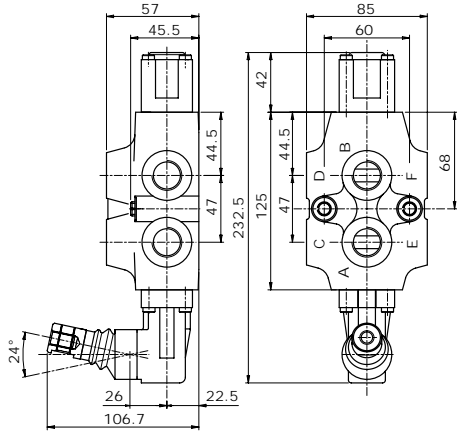
Portata nominale - *Nominal flow* = 80 l/min
Pressione massima - *Max operating pressure* = 350 bar



TIPO DEVIATORE DI FLUSSO MANUALE - MANUAL FLOW DIVERTER TYPE

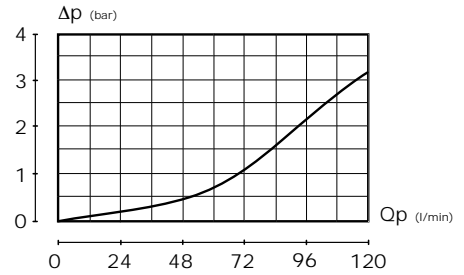
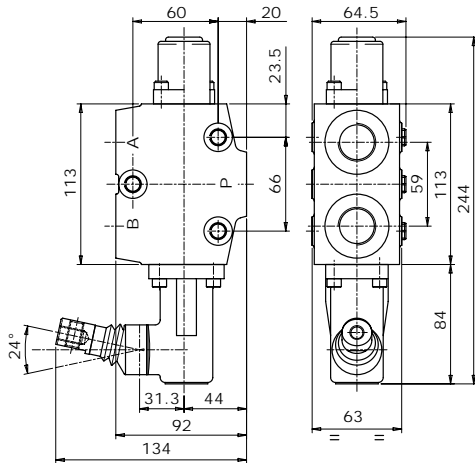
SVM086

Portata nominale - *Nominal flow* = **80 l/min**
Pressione massima - *Max operating pressure* = **350 bar**



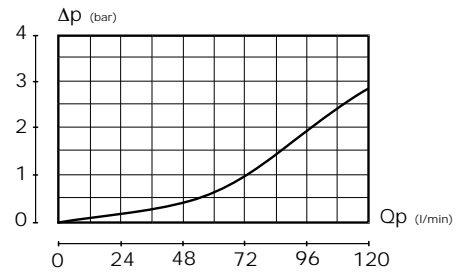
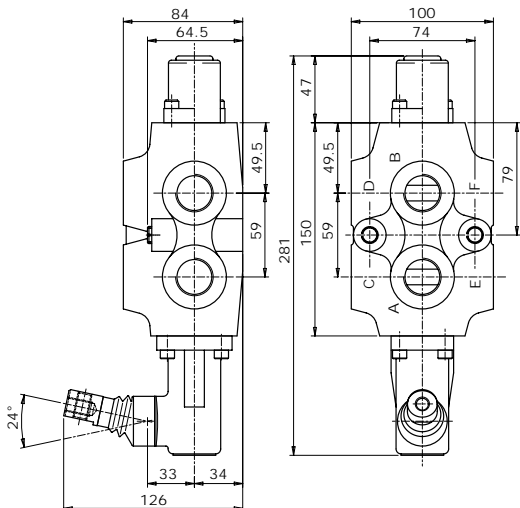
SVM123

Portata nominale - *Nominal flow* = **120 l/min**
Pressione massima - *Max operating pressure* = **350 bar**



SVM126

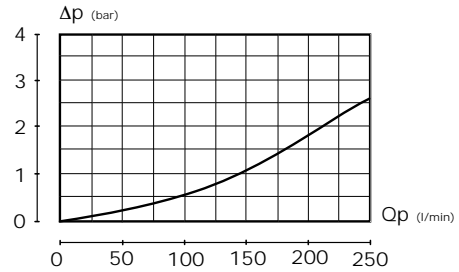
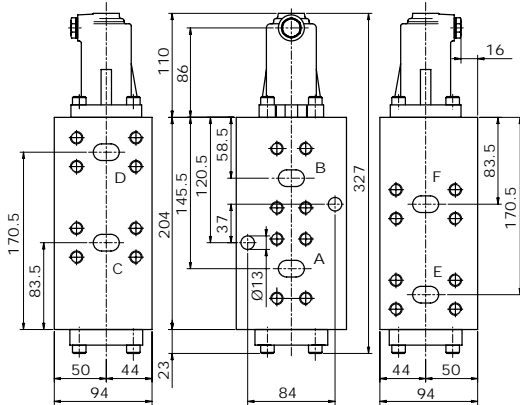
Portata nominale - *Nominal flow* = **120 l/min**
Pressione massima - *Max operating pressure* = **350 bar**



TIPO DEVIATORE DI FLUSSO MANUALE - MANUAL FLOW DIVERTER TYPE

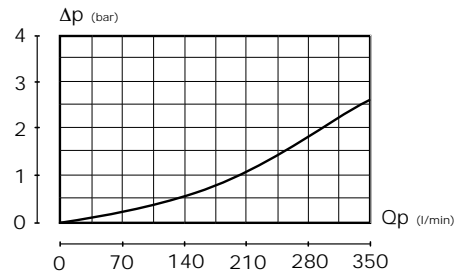
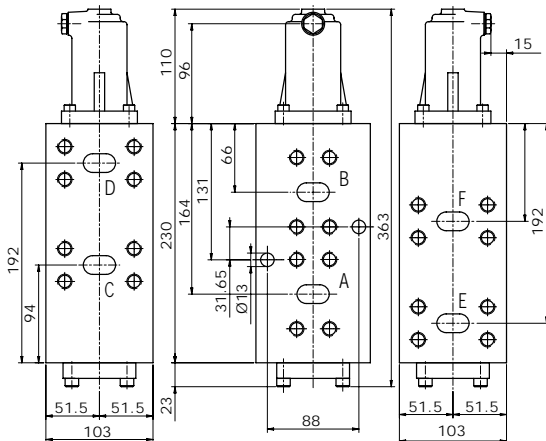
SVM206

Portata nominale - *Nominal flow* = 250 l/min
 Pressione massima - *Max operating pressure* = 350 bar



SVM306

Portata nominale - *Nominal flow* = 350 l/min
 Pressione massima - *Max operating pressure* = 350 bar



TIPO CURSORE - SPOOL TYPE

Codice - Code	Descrizione - Description	Schema	SVM053	SVM056	SVM083	SVM086	SVM123	SVM126	SVM206	SVM306
W022A	3 vie con utilizzi collegati in pos. centrale 3 way ports connected in central pos.		•		•		•			
W023A	3 vie con utilizzi chiusi in pos. centrale 3 way ports closed in central pos.		•		•		•			
W024A	3 vie con P-A-B chiusi in posizione 1 3 way ports closed in 1 position		•		•		•			
W025A	6 vie con utilizzi collegati in pos. centrale 6 way ports connected in central position			•		•		•	•	•
W026A	6 vie con utilizzi chiusi in pos. centrale 6 way ports closed in central position			•		•		•	•	•

TIPO COMANDO - CONTROL TYPE

H001	Leva protetta Protected lever		<table border="1"> <thead> <tr> <th>Tipo Type</th> <th>053</th> <th>083</th> <th>123</th> <th>056</th> <th>086</th> <th>126</th> <th>206</th> <th>306</th> </tr> </thead> <tbody> <tr> <td>A</td> <td>58.5</td> <td>58.5</td> <td>65.5</td> <td>65.5</td> <td>83</td> <td>83</td> <td>-</td> <td>-</td> </tr> <tr> <td>B</td> <td>M8</td> <td>M8</td> <td>M10</td> <td>M10</td> <td>M10</td> <td>M10</td> <td>-</td> <td>-</td> </tr> </tbody> </table>								Tipo Type	053	083	123	056	086	126	206	306	A	58.5	58.5	65.5	65.5	83	83	-	-	B	M8	M8	M10	M10	M10	M10	-	-																		
Tipo Type	053		083	123	056	086	126	206	306																																														
A	58.5	58.5	65.5	65.5	83	83	-	-																																															
B	M8	M8	M10	M10	M10	M10	-	-																																															
H002	Leva protetta ruotata di 180° Protected lever rotated 180°																																																						
H004	Comando senza leva Control without lever		<table border="1"> <thead> <tr> <th>Tipo Type</th> <th>053</th> <th>083</th> <th>123</th> <th>056</th> <th>086</th> <th>126</th> <th>206</th> <th>306</th> </tr> </thead> <tbody> <tr> <td>A</td> <td>52.5</td> <td>52.5</td> <td>58.5</td> <td>58.5</td> <td>79.5</td> <td>79.5</td> <td>-</td> <td>-</td> </tr> <tr> <td>B</td> <td>43.5</td> <td>43.5</td> <td>50.5</td> <td>50.5</td> <td>67</td> <td>67</td> <td>-</td> <td>-</td> </tr> <tr> <td>C</td> <td>Ø6</td> <td>Ø6</td> <td>Ø8</td> <td>Ø8</td> <td>Ø8</td> <td>Ø8</td> <td>-</td> <td>-</td> </tr> <tr> <td>D</td> <td>8</td> <td>8</td> <td>8</td> <td>8</td> <td>8</td> <td>8</td> <td>-</td> <td>-</td> </tr> </tbody> </table>								Tipo Type	053	083	123	056	086	126	206	306	A	52.5	52.5	58.5	58.5	79.5	79.5	-	-	B	43.5	43.5	50.5	50.5	67	67	-	-	C	Ø6	Ø6	Ø8	Ø8	Ø8	Ø8	-	-	D	8	8	8	8	8	8	-	-
Tipo Type	053	083	123	056	086	126	206	306																																															
A	52.5	52.5	58.5	58.5	79.5	79.5	-	-																																															
B	43.5	43.5	50.5	50.5	67	67	-	-																																															
C	Ø6	Ø6	Ø8	Ø8	Ø8	Ø8	-	-																																															
D	8	8	8	8	8	8	-	-																																															
H005	Comando idraulico Hydraulic actuation		<p>Drenaggio: connettere se necessario Drain port: to connect if necessary</p> <table border="1"> <thead> <tr> <th>Tipo Type</th> <th>053</th> <th>083</th> <th>123</th> <th>056</th> <th>086</th> <th>126</th> <th>206</th> <th>306</th> </tr> </thead> <tbody> <tr> <td>A</td> <td>75</td> <td>75</td> <td>75</td> <td>75</td> <td>77</td> <td>77</td> <td>23</td> <td>23</td> </tr> <tr> <td>B</td> <td>45</td> <td>45</td> <td>34.5</td> <td>34.5</td> <td>42.5</td> <td>42.5</td> <td>100</td> <td>110</td> </tr> </tbody> </table>								Tipo Type	053	083	123	056	086	126	206	306	A	75	75	75	75	77	77	23	23	B	45	45	34.5	34.5	42.5	42.5	100	110																		
Tipo Type	053	083	123	056	086	126	206	306																																															
A	75	75	75	75	77	77	23	23																																															
B	45	45	34.5	34.5	42.5	42.5	100	110																																															

TIPO RICHIAMO - SPOOL RETURN ACTION TYPE

F0400	2 posizioni ritorno a molla normalmente in 1 2 positions spring-centred in 1								
F0410	2 posizioni ritorno a molla normalmente in 2 2 positions spring-centred in 2								
F0420	2 posizioni ritenuta in 1-2 2 positions detent in 1-2								
F0430	Comando pneumatico ON-OFF Pneumatic control ON-OFF								
F0440	Comando pneumatico ON-OFF ruotato di 180° Pneumatic control ON-OFF rotated 180°								



Operating pressure: 2 - 3.5 bar
Pressione di funzionamento: 2 - 3.5 bar

Tipo Type	053	083	123	056	086	126	206	306
A	42	42	42	42	55	55	-	-

Tipo Type	053	083	123	056	086	126	206	306
A	77.7	77.5	81	81	89.5	89.5	-	-
B	69.5	69.5	73	73	81	81	-	-
C	1/8"	1/8"	1/8"	1/8"	1/8"	1/8"	-	-

TIPO CIRCUITO E FILETTATURE DISPONIBILI - CIRCUIT TYPE AND AVAILABLE THREAD

Codice Code	Descrizione Description	Disegno Drawing	Filettature - Threads							
			053	056	083	086	123	126	206	306
DA	Circuito a 3 vie Service ports 3 way circuit		M01 M18x1.5		M02 M22x1.5		M03 M27x2			
			G03 3/8"		G04 1/2"		G05 3/4"			
			U03 3/4" 16 UNF		U04 7/8" 14 UNF		U05 1 1/16 12 UNF			
DB	Circuito a 6 vie Service ports 6 way circuit		M01 M18x1.5		M02 M22x1.5		M03 M27x2			
			G03 3/8"		G04 1/2"		G05 3/4"	S35 1" MA SAE 6000	S37 1 1/4 MA SAE 6000	
			U03 3/4" 16 UNF		U04 7/8" 14 UNF		U05 1 1/16 12 UNF	S36 1" UNC SAE 6000	S38 1 1/4 UNC SAE 6000	

SCHEDA - CARD	PRODOTTO - PRODUCT	SVE
Y20/O		DEVIATORE DI FLUSSO A COMANDO ELETTRICO ELECTRICAL OPERATED FLOW DIVERTER <div style="float: right; color: white; font-weight: bold; text-align: center;">  </div>

I deviatori di flusso SVE a 3-6 vie, sono stati progettati per soddisfare le sempre più elevate prestazioni richieste, utilizzando materiali di alta qualità e ponendo una particolare attenzione alla scelta delle tenute che ha permesso di realizzare un prodotto di alta affidabilità.
 3-6 way selector valves type SVE have been developed to meet the always higher requirements, with the use of high quality materials and with a special care to gaskets which made possible the development of a reliable product.

CARATTERISTICHE - HYDRAULIC FEATURES						
Tipo Type	SVE053	SVE056	SVE083	SVE086	SVE123	SVE126
Numero vie Number of ways	3	6	3	6	3	6
Corsa deviatore SVE Stroke flow diverter SVE	4	4	4	4	5	5
Portata nominale deviatore SVE Nominal flow rate flow diverter SVE (l/min)	30	30	60	60	100	100
Pressione massima di esercizio deviatore SVE Max operating pressure flow diverter SVE (bar)	350	350	350	350	350	350
Pressione max di commutazione SVE Max shifting pressure for SVE (bar)	130	130	180	180	130	130

ESEMPIO ORDINAZIONE - ORDERING CODE EXAMPLE

SVE056		W029A		H338		DD G03			
Tipo deviatore Flow diverter type		Tipo cursore - 3 vie Spool type - 3 way		Tipo comando Control type		Tipo circuito Circuit type			
SVE053	30 l/min (3 vie - ways)	W027E	3 vie con P in utilizzo A 3 way P in A port	H338	Comando solenoide 12 vdc senza drenaggio Solenoid 12 vdc without drainage	DC	Circuito a 3 vie Service ports 3 way circuit		
SVE056	30 l/min (6 vie - ways)	W028E	3 vie con P-A-B normalmente chiusi 3 way P-A-B normally closed	H339	Comando solenoide 24 vdc senza drenaggio Solenoid 24 vdc without drainage	DD	Circuito a 6 vie Service ports 6 way circuit		
SVE083	60 l/min (3 vie - ways)	Tipo cursore - 6 vie Spool type - 6 way		H340	Comando solenoide 12 vdc con drenaggio Solenoid 12 vdc with drainage	Filettature disponibili Available thread			
SVE086	60 l/min (6 vie - ways)	W029E	6 vie utilizzo A(B) normalmente in utilizzo C(D) 6 way A(B) normally in C(D) port	H341	Comando solenoide 24 vdc con drenaggio Solenoid 24 vdc with drainage	053	M01 M18x1.5	G03 3/8"	U03 3/4"16 UNF
SVE123	100 l/min (3 vie - ways)	W030E (*)	6 vie utilizzo A(B) normalmente in utilizzo C(D). Utilizzo E collegato ad utilizzo F. Utilizzi E-F in Y drenaggio 6 way A(B) normally in C(D) port. E connected to F. E-F ports in Y drainage			056	M01 M18x1.5	G03 3/8"	U03 3/4"16 UNF
SVE126	100 l/min (6 vie - ways)					083	M02 M22x1.5	G04 1/2"	U04 7/8"14 UNF
						086	M02 M22x1.5	G04 1/2"	U04 7/8"14 UNF
						123	M03 M27x2	G05 3/4"	U05 1"1/16 12 UNF
						126	M03 M27x2	G05 3/4"	U05 1"1/16 12 UNF

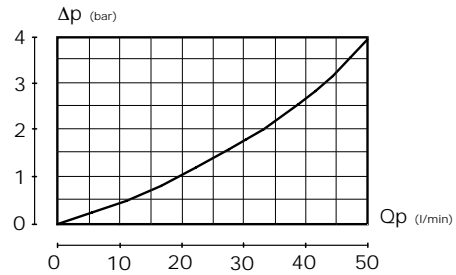
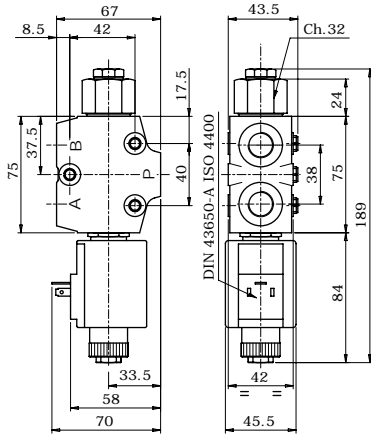
(*) = W030E è compatibile solo con i comandi H340 e H341.

(*) = W030E only compatible with H340 and H341 controls.

TIPO DEVIATORE DI FLUSSO ELETTRICO - ELECTRICAL FLOW DIVERTER TYPE

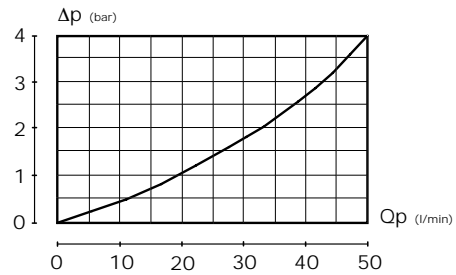
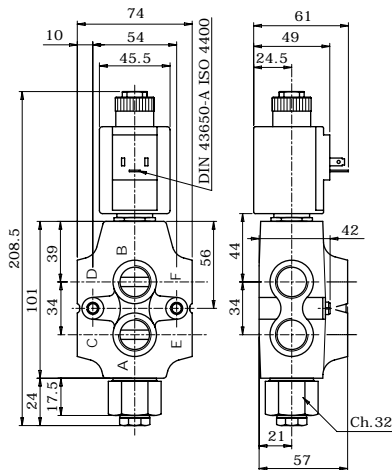
SVE053

Portata nominale - *Nominal flow* = 30 l/min
 Pressione massima - *Max operating pressure* = 350 bar



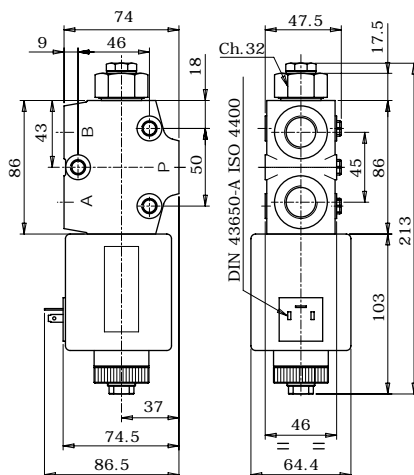
SVE056

Portata nominale - *Nominal flow* = 30 l/min
 Pressione massima - *Max operating pressure* = 350 bar



SVE083

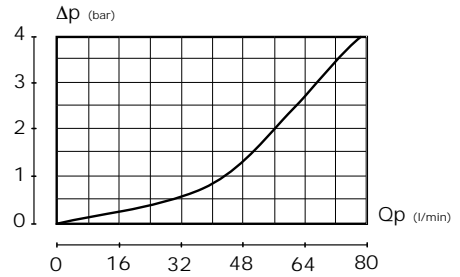
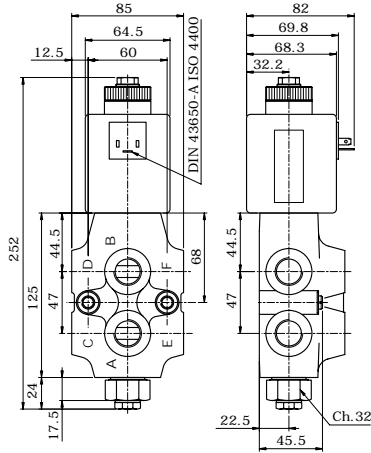
Portata nominale - *Nominal flow* = 60 l/min
 Pressione massima - *Max operating pressure* = 350 bar



TIPO DEVIATORE DI FLUSSO ELETTRICO - ELECTRICAL FLOW DIVERTER TYPE

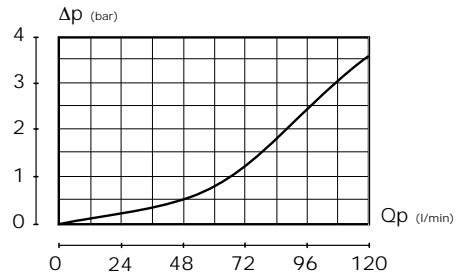
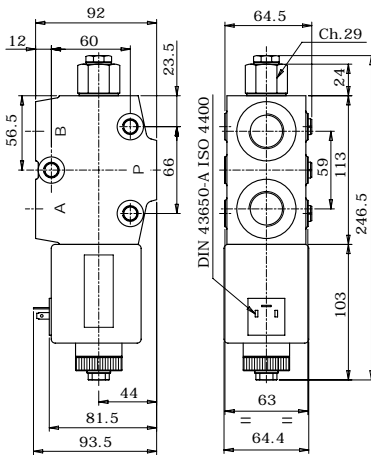
SVE086

Portata nominale - *Nominal flow* = **60 l/min**
Pressione massima - *Max operating pressure* = **350 bar**



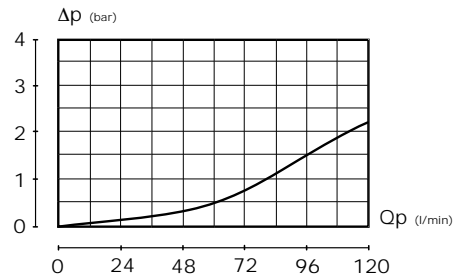
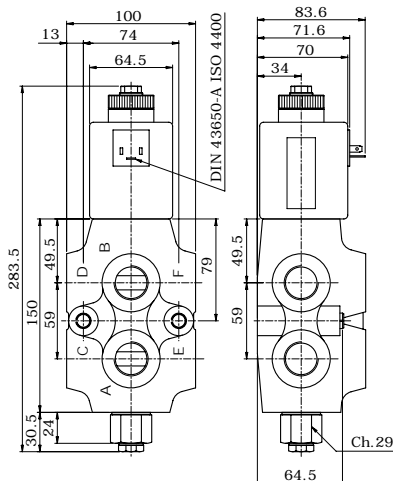
SVE123

Portata nominale - *Nominal flow* = **100 l/min**
Pressione massima - *Max operating pressure* = **350 bar**



SVE126

Portata nominale - *Nominal flow* = **100 l/min**
Pressione massima - *Max operating pressure* = **350 bar**



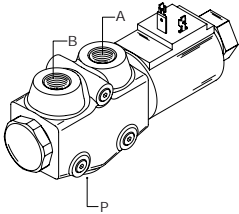
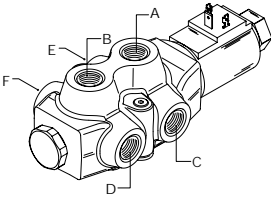
TIPO CURSORE - SPOOL TYPE

Codice - Code	Descrizione - Description	Schema	SVE053	SVE056	SVE083	SVE086	SVE123	SVE126
W027E	3 vie con P in utilizzo A 3 way P in A port		•		•		•	
W028E	3 vie con P-A-B normalmente chiusi 3 way P-A-B normally closed		•		•		•	
W029E	6 vie utilizzo A(B) normalmente in utilizzo C(D) 6 way A(B) normally in C(D) port		•		•		•	
W030E	6 vie utilizzo A(B) normalmente in utilizzo C(D). Utilizzo E collegato ad utilizzo F. Utilizzi E-F in Y drenaggio 6 way A(B) normally in C(D) port. E connected to F. E-F ports in Y drainage			•		•		•

TIPO COMANDO - CONTROL TYPE

H338	Comando solenoide 12 vdc senza drenaggio Solenoid 12 vdc without drainage	<p>Tappo drenaggio Drain Plug</p>	<table border="1"> <thead> <tr> <th>Tipo Type</th> <th>053</th> <th>083</th> <th>123</th> <th>056</th> <th>086</th> <th>126</th> </tr> </thead> <tbody> <tr> <td>A</td> <td>90</td> <td>90</td> <td>116</td> <td>116</td> <td>116.5</td> <td>116.5</td> </tr> <tr> <td>B</td> <td>30.5</td> <td>30.5</td> <td>24</td> <td>24</td> <td>30.5</td> <td>30.5</td> </tr> </tbody> </table>						Tipo Type	053	083	123	056	086	126	A	90	90	116	116	116.5	116.5	B	30.5	30.5	24	24	30.5	30.5
Tipo Type	053		083	123	056	086	126																						
A	90	90	116	116	116.5	116.5																							
B	30.5	30.5	24	24	30.5	30.5																							
H339	Comando solenoide 24 vdc senza drenaggio Solenoid 24 vdc without drainage																												
H340	Comando solenoide 12 vdc con drenaggio Solenoid 12 vdc with drainage		<table border="1"> <thead> <tr> <th>Tipo Type</th> <th>053</th> <th>083</th> <th>123</th> <th>056</th> <th>086</th> <th>126</th> </tr> </thead> <tbody> <tr> <td>A</td> <td>90</td> <td>90</td> <td>116</td> <td>116</td> <td>116.5</td> <td>116.5</td> </tr> <tr> <td>B</td> <td>24</td> <td>24</td> <td>17.5</td> <td>17.5</td> <td>24</td> <td>24</td> </tr> </tbody> </table>						Tipo Type	053	083	123	056	086	126	A	90	90	116	116	116.5	116.5	B	24	24	17.5	17.5	24	24
Tipo Type	053		083	123	056	086	126																						
A	90	90	116	116	116.5	116.5																							
B	24	24	17.5	17.5	24	24																							
H341	Comando solenoide 24 vdc con drenaggio Solenoid 24 vdc with drainage																												

TIPO CIRCUITO E FILETTATURE DISPONIBILI - CIRCUIT TYPE AND AVAILABLE THREAD

Codice Code	Descrizione Description	Disegno Drawing	Filettature - Threads					
			053	056	083	086	123	126
DC	Circuito a 3 vie Service ports 3 way circuit		M01 M18x1.5		M02 M22x1.5		M03 M27x2	
			G03 3/8"		G04 1/2"		G05 3/4"	
			U03 3/4" 16 UNF		U04 7/8" 14 UNF		U05 1"1/16 12 UNF	
DD	Circuito a 6 vie Service ports 6 way circuit			M01 M18x1.5		M02 M22x1.5		M03 M27x2
				G03 3/8"		G04 1/2"		G05 3/4"
				U03 3/4" 16 UNF		U04 7/8" 14 UNF		U05 1"1/16 12 UNF

As HANSA-TMP has a very extensive range of products and some products have a variety of applications, the information supplied may often only apply to specific situations.

If the catalogue does not supply all the information required, please contact HANSA-TMP.

In order to provide a comprehensive reply to queries we may require specific data regarding the proposed application.

Whilst every reasonable endeavour has been made to ensure accuracy, this publication cannot be considered to represent part of any contract, whether expressed or implied.

The data in this catalogue refer to the standard product. The policy of HANSA-TMP consists of a continuous improvement of its products. It reserves the right to change the specifications of the different products whenever necessary and without giving prior information.



HANSA-TMP S.r.l.
Via M. L. King, 6 – 41122 Modena (ITALY)
Tel.: +39 059 415 711
Fax: +39 059 415 730
E-mail: hansatmp@hansatmp.it
Website: www.hansatmp.it

Certified Company
ISO 9001:2015 – ISO 14001:2015



Share Capital: € 300.000,00
VAT Number: IT01167360369
REA Number: MO-225785