



HANSA-TMP

MANUFACTURING YOUR SUCCESS

HT 12 / A / 303 / 0621 / E

Couplings



Contents

General Information.....	4
Splined Half-Couplings Series 10000.....	5 - 7
Splined Half-Couplings Series 10500.....	8
Splined Half-Couplings Series 13000.....	9
Splined Half-Couplings Series 35000 - 35500.....	10
Splined Half-Couplings Series 15000.....	11
Welding Splined Couplings Sleeve Series 10600 - 10700 - 10800.....	12
Splined Couplings Sleeve Series 34100.....	13
Splined Half-Couplings Series 34200 - 34300 - 34400 - 35500.....	14
Splined Half-Couplings Series 35550.....	15
Splined Half-Couplings Series 10200 - 10300 - 10400.....	16
Splined Bars Series 14000.....	17
Complete Chain-Type Couplings Series 12800.....	18
Splined Half-Couplings Series 12000.....	19
Flange Splined Half-Couplings Series 12200.....	19
Complete Chain-Type Couplings Series 16800.....	20
Engine side Splined Half-Couplings Series 16200.....	21
Gearbox side Splined Half-Couplings Series 16000.....	22
Complete Splined Couplings Series 11400.....	23
Splined Half-Couplings Series 11000.....	23
Splined Sleeve Couplings Series 11200.....	23

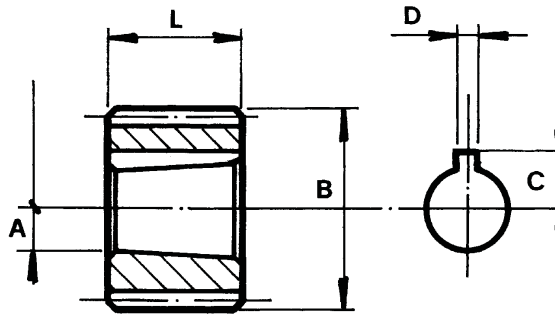
General Information

Splined Couplings

Splined half-couplings, bars, couplings and chain couplings are made of heat-treated steel UNI 16 Cr Ni 4 /Pb.

(*) - Half-coupling marked with (*) are made of hardened and tempered steel UNI 38 Ni Cr Mo 4/Fb and subjected to nitriding with mechanical resistance $R = 95$ to 105 kg / mm^2 .

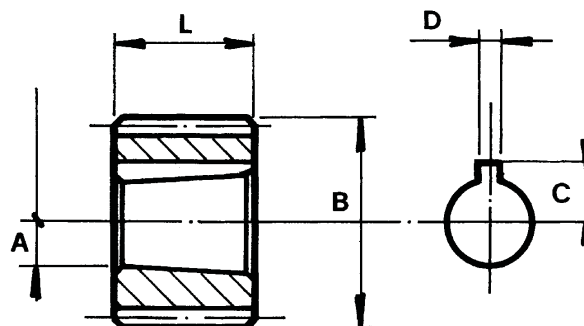
Splined Half Couplings Series 10000 Tapered Bore: 1/8



Taper ratio 1:8

CODE	PUMP TYPE	PUMP ASSEMBLY	SPLINE DIN 5482 B	n° of teeth	A	B	C	D	L
10001	1	1	20 × 17	12	8	19,5	5,7	2,4	14,5
10002	0,5	2/0,5	20 × 17	12	6	19,5	4	2	7
10003	1	2/1	25 × 22	14	8	24,5	5,7	2,4	14,5
10004	0,5	2/1	25 × 22	14	6	24,5	4	2	9
10033	1 MARZOCCHI	2/1	25 × 22	14	12	24,5	8,5	3	16
*10005	2	2	25 × 22	14	14,2	24,5	9,3	3,17	22
*10026	2 TUROLLA	2	25 × 22	14	14,5	24,5	9,1	4	22,5
10007	2	2	28 × 25	15	14,2	27,5	9,7	3,17	22
10035	2	2	28 × 25	15	14,5	27,5	9,7	4	22,5
10036	1	2,5/1	32 × 28	17	8	31,5	5,7	2,4	14,5
10039	1 MARZOCCHI	2,5/1	32 × 28	17	12	31,5	8,5	3	16
10008	2	2,5/2	32 × 28	17	14,2	31,5	9,7	3,17	22
10040	2 TUROLLA	2,5/2	32 × 28	17	14,5	31,5	9,7	4	22,5
10009	2,5	2,5	32 × 28	17	18,7	31,5	11,6	4	26
10010	1	3/1	35 × 31	18	8	34,5	5,7	2,4	14,5
10043	1 MARZOCCHI	3/1	35 × 31	18	12	34,5	8,5	3	16
10012	2	3/2	35 × 31	18	14,2	34,5	9,7	3,17	22
10044	2 TUROLLA	3/2	35 × 31	18	14,5	34,5	9,7	4	22,5
*10014	3	3	35 × 31	18	18,7	34,5	12,5	4	26
10046	1	3,5/1	35 × 31	20	8	39,5	5,7	2,4	14,5
10049	1 A RICHIESTA	3,5/1	40 × 36	20	9,7	39,5	6,7	3	16
10050	1 MARZOCCHI	3,5/1	40 × 36	20	12	39,5	8,5	3	16
10015	2	3,5/2	40 × 36	20	14,2	39,5	9,7	3,17	22
10051	2 TUROLLA	3,5/2	40 × 36	20	14,5	39,5	9,7	4	22,5
10016	3	3,5/3	40 × 36	20	18,7	39,5	12,5	4	26
10017	3,5	3,5	40 × 36	20	21,2	39,5	15,1	4,76	32
10052	3,5 TUROLLA	3,5	40 × 36	20	23,7	39,5	15	6	38

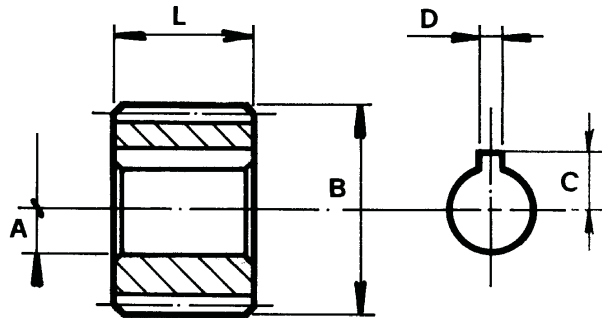
Splined Half Couplings Series 10000 Tapered Bore: 1/8



Taper ratio 1:8

CODE	PUMP TYPE	PUMP ASSEMBLY	SPLINE B DIN 5482	n° of teeth	A	B	C	D	L
10023	1	4/1	48 x 44	23	8	47,5	5,7	2,4	14,5
10055	1 Marzocchi	4/1	48 x 44	23	12	47,5	8,5	3	16
10018	2	4/2	48 x 44	23	14,2	47,5	9,7	3,17	22
10056	2 Turolla	4/2	48 x 44	23	14,5	47,5	9,7	4	22,5
10019	3	4/3	48 x 44	23	18,7	47,5	12,5	4	26
10020	3,5	4/3,5	48 x 44	23	21,2	47,5	15,1	4,76	32
10057	3,5 Marzocchi	4/3,5	48 x 44	23	21,2	47,5	15,1	5	32
10058	3,5 Turolla	4/3,5	48 x 44	23	23,7	47,5	15	6	38
10021	4	4	48 x 44	23	27,7	47,5	18,7	6,35	42
10059	4 Marzocchi	4	48 x 44	23	27,7	47,5	19,4	7	42
10060	2	5/2	58 x 53	27	14,2	57,5	9,7	3,17	22
10061	2 Turolla	5/2	58 x 53	27	14,5	57,5	9,7	4	22,5
10062	3	5/3	58 x 53	27	18,7	57,5	12,5	4	26
10063	3,5	5/3,5	58 x 53	27	21,2	57,5	15,1	4,76	32
10064	3,5 Marzocchi	5/3,5	58 x 53	27	21,2	57,5	15,1	5	32
10065	3,5 Turolla	5/3,5	58 x 53	27	23,7	57,5	15	6	38
10066	4	5/4	58 x 53	27	27,7	57,5	18,7	6,35	42
10067	4 Marzocchi	5/4	58 x 53	27	27,7	57,5	19,4	7	42
10068	2	6/2	72 x 66	33	14,2	71,3	9,7	3,17	22
10069	2 Turolla	6/2	72 x 66	33	14,5	71,3	9,7	4	22,5
10070	3	6/3	72 x 66	33	18,7	71,3	12,5	4	26
10071	3,5	6/3,5	72 x 66	33	21,2	71,3	15,1	4,76	32
10072	4	6/4	72 x 66	33	27,7	71,3	18,7	6,35	42
10073	3	7/3	80 x 74	36	18,7	79,3	12,5	4	26
10074	3,5	7/3,5	80 x 74	36	21,2	79,3	15,1	4,76	32
10075	4	7/4	60 x 74	36	27,7	79,3	18,7	6,35	42
10076	3	8/3	100 x 94	44	18,7	99,3	12,5	4	26
10077	3,5	8/3,5	100 x 94	44	21,2	99,3	15,1	4,76	32
10078	4	8/4	100 x 94	44	27,7	99,3	18,7	6,35	42

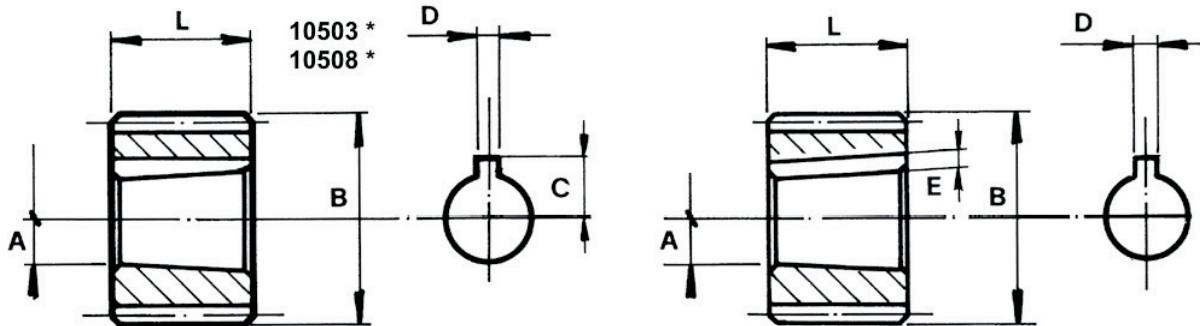
Splined Half Couplings Series 10000 Parallel Bore



Parallel bore

CODE	PUMP TYPE	PUMP ASSEMBLY	SPLINE B DIN 5482	n° of teeth	A	B	C	D	L
10027	0,5	1/0,5	20 × 17	12	6	19,5	4	2	9
10028	9,5 Turolla	1/0,6	20 × 17	12	7	19,5	4,6	2	9
10029	1	1	20 × 17	12	12	19,5	7,6	3	13,5
10030	0,5	2/0,5	25 × 22	14	6	24,5	4	2	9
10031	0,5	2/0,6	25 × 22	14	7	24,5	9	2	4,6
10032	1	2/1	25 × 22	14	12	24,5	7,6	3	13,5
10034	2	2	25 × 22	14	15	24,5	8,4	4	31
10037	1	2,5/1	32 × 28	17	12	31,5	7,6	3	13,5
10041	3	2,5/3	32 × 28	17	20	31,5	11,8	5	41
10042	1	3/1	35 × 31	18	12	34,5	7,6	3	13,5
10045	2	3/2	35 × 31	18	15	34,5	9,2	4	31
10047	3	3	35 × 31	18	20	34,5	11,8	5	41
10048	1	3,5/1	40 × 36	20	12	39,5	7,6	3	13,5
10053	1	4/1	48 × 44	23	12	47,5	7,6	3	13,5

Splined Half Couplings Series 10500 Tapered Bore: 1/5

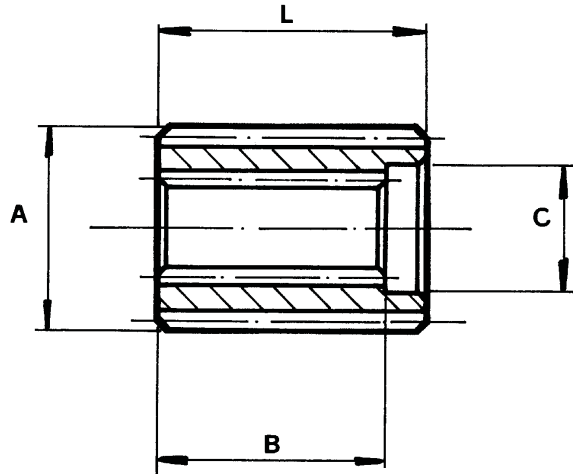


Taper ratio 1:5

CODE	PUMP TYPE	PUMP GROUP	SPLINE B DIN 5482	n° of teeth	A	B	C	D	E	L
10501	A	1	20 x 17	12	7,6	19,5		2	1	12
10502	A	2/1	25 x 22	14	8	24,5		2	1	10
10503 *	B	2	25 x 22	14	13	24,5	9,2	3		20
10504	B	2	28 x 25	15	13	27,5		3	1,9	20
10505	A	2,5/1	32 x 28	17	8	31,5		2	1,9	20
10506	B	2,5/2	32 x 28	17	13,2	31,5		3	1,9	20
10518	C	2,5	32 x 28	17	15,2	31,5		4	2,1	24
10507	B	3/2	35 x 31	18	13	34,5		3	1,9	20
10508 *	D	3	35 x 31	18	19,6	34,5	13,7	5		25
10509	B	3,5/2	40 x 36	20	13,2	39,5		3	1,9	20
10510	C	3,5/2,5	40 x 36	20	15,2	39,5		4	2,1	24
10519	D	3,5/3	40 x 36	20	19,6	39,5		5	2,5	25
10511	B	4/2	48 x 44	23	13,2	47,5		3	1,9	20
10512	C	4/2,5	48 x 44	23	15,2	47,5		4	2,1	24
10513	D	4/3	48 x 44	23	19,6	47,5		5	2,5	25
10514	Group 4	4	48 x 44	23	24	47,5		6	2,5	32
10520	B	5/2	58 x 53	27	13,2	57,5		3	1,9	20
10515	C	5/2,5	58 x 53	27	15,2	57,5		4	2,1	24
10516	D	5/3	58 x 53	27	19,6	57,5		5	2,5	25
10521	Group 4	5/4	58 x 53	27	23,6	57,5		6	2,5	32
10517	D	6/3	72 x 66	33	19,6	71,3		5	2,5	25
10522	Group 4	6/4	72 x 66	33	23,6	71,3		6	2,5	32
10523	D	7/3	80 x 74	36	19,6	79,3		5	2,5	25
10524	Group 4	7/4	80 x 74	36	23,6	79,3		6	2,5	32

	BOSCH	KRACHT	HPI
A	HY/ZBR/1. HY/ZBS...	KP02/FK	
B	HY/ZFS.... HY/ZFS...204	KP12/FK K12/FL	2000 CB1
C	HY/KVE.... HY/MZFR....		
D	HY/ZGFS.... HY/MZGS....	KP22/FL	3000 DB1 3000 CB1

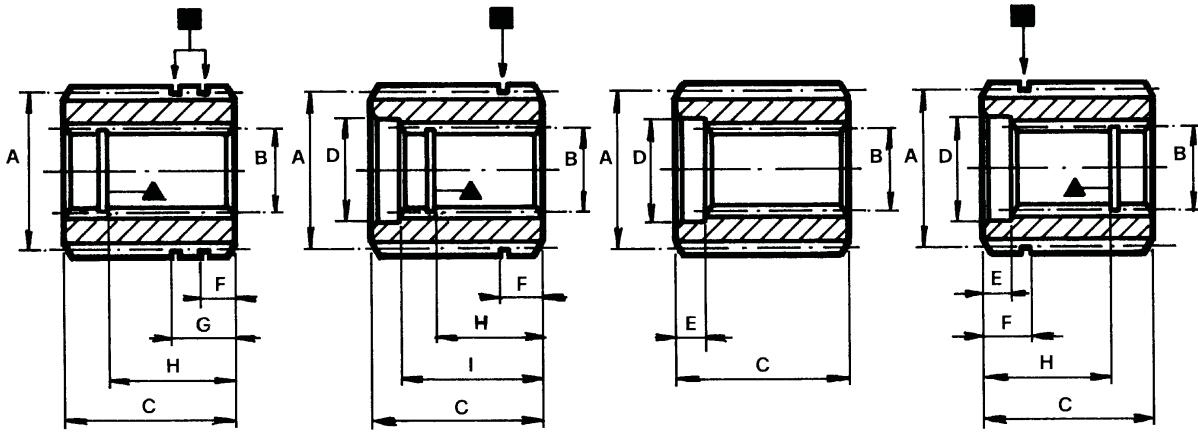
Splined Half Couplings Series 13000



CODE	PUMP TYPE	EXTERNAL SPLINE DIN 5482	n° of teeth	INTERNAL SPLINE DIN 5482	n° of teeth	A	B	C	L
13001	20-35	48 × 44	23	25 × 22	14	47,5	35	25	40
13002	50	48 × 44	23	30 × 27	16	47,5	38	30,5	43
13003	75	48 × 44	23	35 × 31	18	47,5	42	35,5	46
13004	50	58 × 53	27	30 × 27	16	57,5	38	30,5	43
13005	75	58 × 53	27	35 × 31	18	57,5	42	35,5	46
13006	105	58 × 53	27	40 × 36	20	57,5	47	40,5	52
13007	140	58 × 53	27	45 × 41	22	57,5	56	45	62
13008	105	72 × 66	33	40 × 36	20	71,3	47	40,5	52
13009	140	72 × 66	33	45 × 41	22	71,3	56	45	62
13010	186	72 × 66	33	50 × 45	24	71,3	61	50	68

Splined Half Couplings Series 35000 (DIN 5482)

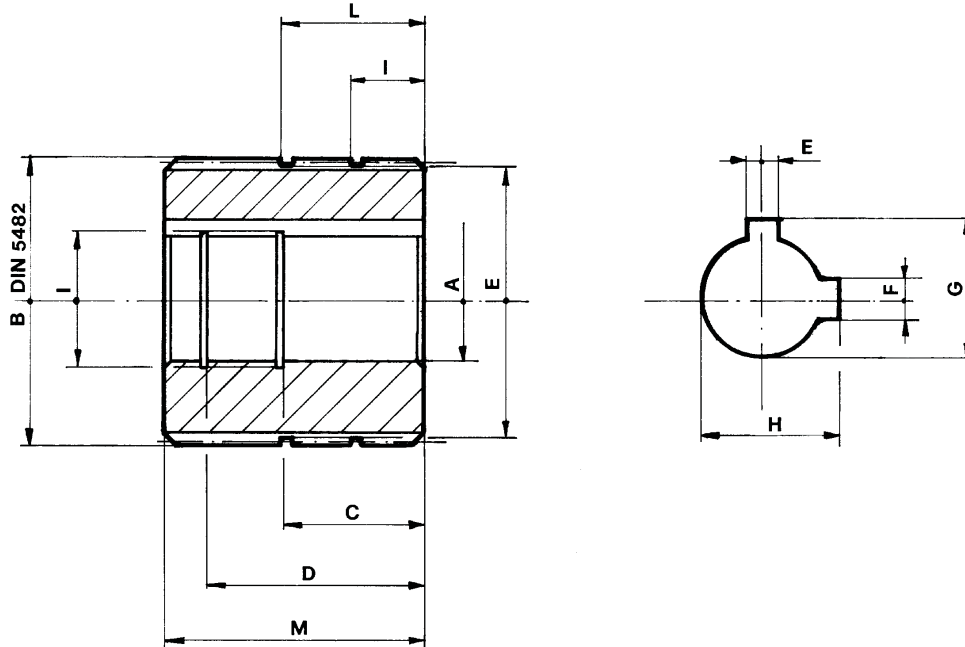
Splined Half Couplings Series 35500 (SAE Standard)



Ass. Type	CODE	EXTERNAL SPLINE A		INTERNAL SPLINE B				C	D	E	F	G	H	I	▲	■
		DIN 5482	n° of teeth	DIN 5482	n° of teeth	SAE	n° of teeth									
3 C	35001	35 × 31	18	25 × 22	14			26								
3,5 C	35002	40 × 36	20	30 × 27	16			43	30,5	5						
4 C	35003	48 × 44	23	25 × 22	14			40	25	5						
4 C	35004	48 × 44	23	30 × 27	16			43	30,5	5						
4 C	35005	48 × 44	23	35 × 31	18			44	35,5	2						
5 C	35006	58 × 53	27	30 × 27	16			43	30,5	5						
5 C	35007	58 × 53	27	35 × 31	18			46	35,5	4						
5 C	35008	58 × 53	27	40 × 36	20			52	40,5	5						
5 C	35009	58 × 53	27	45 × 41	22			62	34	6						
6 C	35010	72 × 66	33	40 × 36	20			52	40,5	5						
6 C	35011	72 × 66	33	45 × 41	22			62	45	6						
6 C	35012	72 × 66	33	50 × 45	24			68	50	7						

3 A	35501	35 × 31	18			16/32"DP	13	35			5					34
3 B	35502	35 × 31	18			16/32"DP	15	40	26		7		32	35	22	34
3,5 A	35503	40 × 36	20			16/32"DP	13	35			5					40
3,5 B	35504	40 × 36	20			16/32"DP	15	40	26		7		32	35	22	40
4 D	35505	48 × 44	23			16/32"DP	13	46	23	10	3,5		41,5		19	48
4 B	35506	48 × 44	23			16/32"DP	15	40	26		7		32	35	22	48
4 A	35507	48 × 44	23			16/32"DP	21	50			6	20	40		32	48
4 D	35508	48 × 44	23			12/24"DP	14	49	32,5	8	8	16	45,2		28	48
5 B	35509	58 × 53	27			16/32"DP	21	73	38		30		40	47	32	58
5 B	35510	58 × 53	27			16/32"DP	23	72	40		30		41	46	35	58
5 D	35511	58 × 53	27			12/24"DP	14	49	32,5	8	8		45,2		28	58

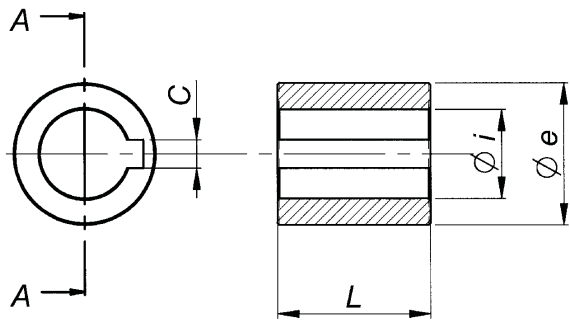
Splined Half Couplings Series 15000



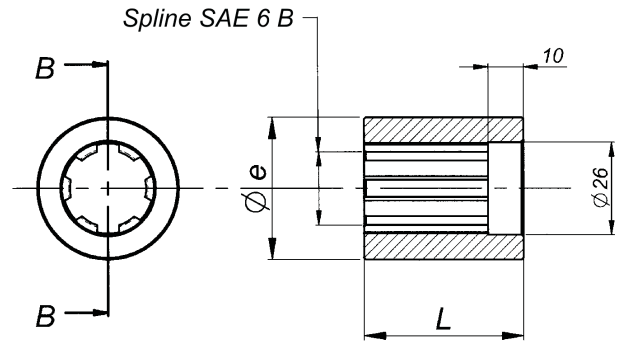
CODE	PUMP GROUP	SPLINE DIN 5482 B	n° of teeth	int diam.	ext. diam.	A	B	C	D	E	F	G	H	I	L	M
15001	A	35 × 31	18	19	34	19,05	34,5	26	41	4,8		21,2		13	27	48
15002	B-C	35 × 31	18	22	34	22,22	34,5	26	40	4,8	6,4	24,5	25,2	14	27	48
15003	A	40 × 36	20	19	40	19,05	39,5	23	36	4,8		21,2		9	13	41
15004	B-C	40 × 36	20	22	40	22,22	39,5		32	4,8	6,4	24,5	25,2	4	10	45
15005	A	48 × 44	23	22	48	19,05	47,5	26	40	4,8		21,2		8	25	49
15006	B-C	48 × 44	23	22	48	22,22	47,5	26	42	4,8	6,4	24,5	25,2	8	25	50
15007	D-E	48 × 44	23	32	48	31,75	47,5	41	55	6,4	8	34,6	35,3	8	20,5	60
15008	B-C	58 × 53	27	22	58	22,22	57,5	26	42	4,8	6,4	24,5	25,2	8	25	50
15009	D-E	58 × 53	27	32	58	31,75	57,5	41	55	6,4	8	34,6	35,3	8	20,5	60

PUMP MANUFACTURER	PUMP GROUP				
	A	B	C	D	E
VICKERS	V100 V200	25V 30V	PVB 10		35V 45V
VICKERS	V10 V20		PVB 15		PVB 20/29
VICKERS	PFB 5/6		PFB 10		PFB 20/29
VICKERS	PVB 5/6				
DENISON	TMB	T3B	T3CB	T2D TDC	
DENISON		T1C		TDCB	

Splined Half Couplings Series 34100



Section "A-A"

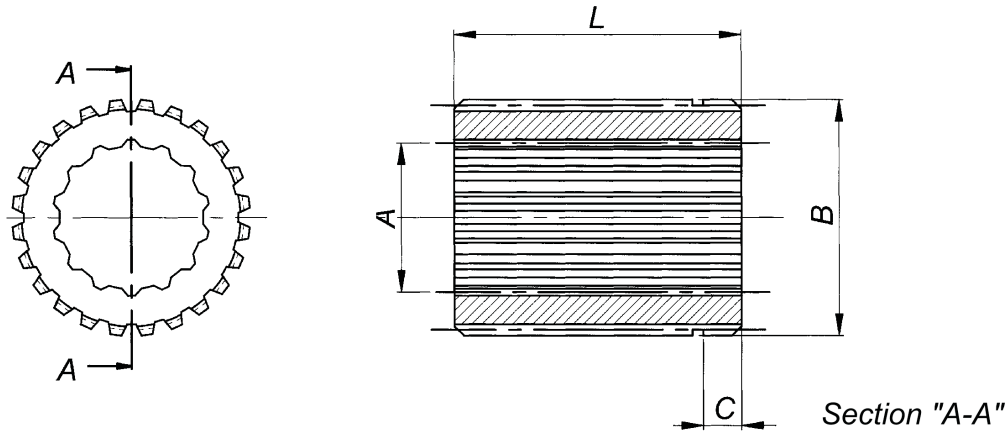


Section "B-B"

CODE	MOTOR	Ext. diam. <i>e</i>	Int. diam. <i>i</i>	L	C
34100	DANFOSS	40	25	43	8
34101	DANFOSS	40	25	50	8
34104	DANFOSS	50	32	50	10

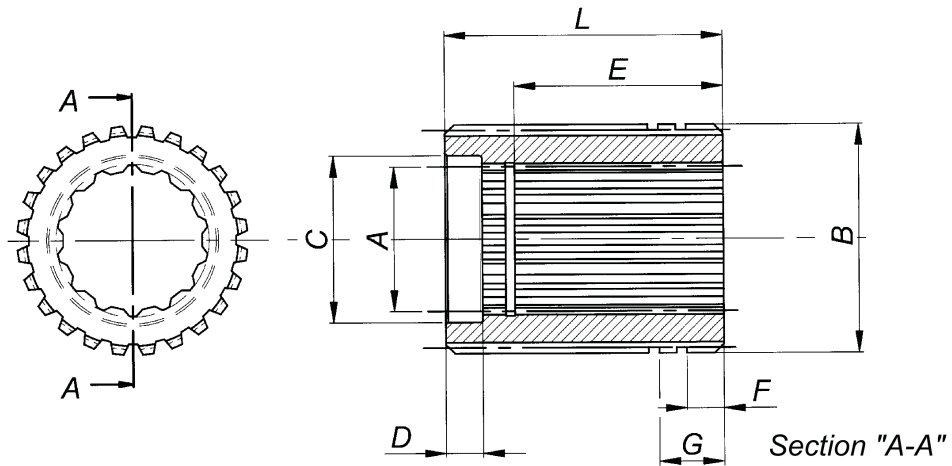
CODE	MOTOR	Ext. diam. <i>e</i>	L
34105	DANFOSS	40	45
34106	DANFOSS	40	37

Splined Half-Couplings Series 34200 - 34300 - 34400 - 35500



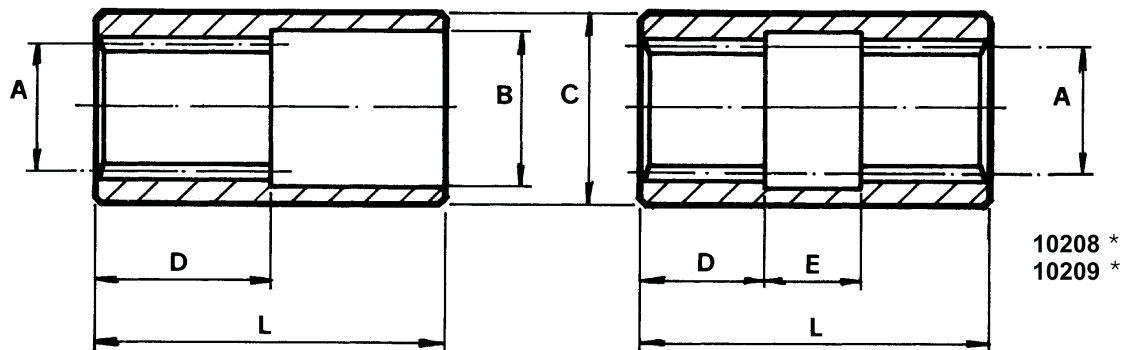
CODE	External SPLINE		Internal SPLINE		L	C
	n° of teeth	B	n° of teeth	A		
34200	20	B 40x36 - DIN 5482	14	12/24" DP	40	5
34201	20	B 40x36 - DIN 5482	14	W30x2x14x9 H DIN 5480	40	5
34300	24	B 50x45 - DIN 5482	14	W30x2x14x9H DIN 5480	40	8
34301	24	B 50x45 - DIN 5482	16	W35x2x16x9H DIN 5480	40	8
34302	24	B 50x45 - DIN 5482	18	W40x2x18x9H DIN 5480	40	8
34400	24	B 50x45 - DIN 5482	9	16/32" DP	40	8
34401	24	B 50x45 - DIN 5482	11	16/32" DP	40	8
34402	24	B 50x45 - DIN 5482	13	16/32" DP	40	8
34403	24	B 50x45 - DIN 5482	15	16/32" DP	40	8
34404	24	B 50x45 - DIN 5482	21	16/32" DP	48	8
34405	24	B 50x45 - DIN 5482	23	16/32" DP	48	8
34406	24	B 50x45 - DIN 5482	14	12/24" DP	40	8
35512	18	B 35x31 - DIN 5482	11	16/32" DP	40	5
35513	18	B 35x31 - DIN 5482	9	16/32" DP	45	5
35514	14	B 25x22 - DIN 5482	9	16/32" DP	20	5
35516	23	B 48x44 - DIN 5482	23	16/32" DP	50	5
35517	14	B 25x22 - DIN 5482	9	16/32" DP	30	5
35519	18	B 35x31 - DIN 5482	9	16/32" DP	40	5

Splined Half Couplings Series 35550



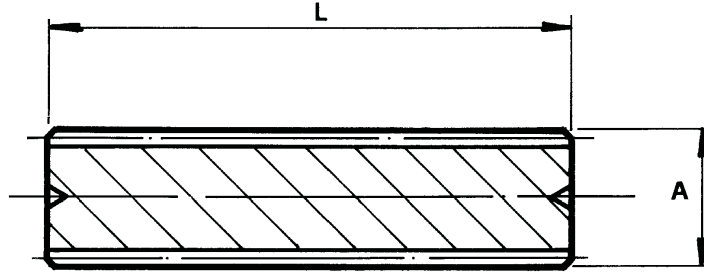
CODE	EXTERNAL SPLINE		INTERNAL SPLINE		L	C	D	E	F	G
	n° of teeth	B	n° of teeth	A						
35550	18	B 35x31 - DIN 5482	18	N 25x1.25x18x11 H DIN 5480	50				5	13
35551	23	B 48x44 - DIN 5482	18	N 25x1.25x18x11 H DIN 5480	48				5	13
35552	23	B 48x44 - DIN 5482	14	N 30x2x14x11 H DIN 5480	48				6	18
35553	23	B 48x44 - DIN 5482	16	N 35x2x16x11 H DIN 5480	50	38	6	40	6	18
35554	27	B 58x53 - DIN 5482	16	N 35x2x16x11 H DIN 5480	49	36	8	43	5	
35555	27	B 58x53 - DIN 5482	18	N 40x2x18x11 H DIN 5480	52	41	8	48	6	
35556	20	B 48x44 - DIN 5482	18	N25x1.25x18x11 H DIN 5480					3	

Splined Half-Couplings Series 10200 - 10300 - 10400



CODE	PUMP ASSEMBLY	SPLINE A	n° of teeth	A	B	C	D	E	L
10201	1	20 × 17 DIN 5482	12	17	20,5	25	25		50
10202	2	25 × 22 DIN 5482	14	22	25,5	32	30		60
10203	2	28 × 25 DIN 5482	15	25	28,5	34	30		60
10204	2,5	32 × 28 DIN 5482	17	28	33,5	39	30		60
10205	3	35 × 31 DIN 5482	18	31	35,5	42	30		60
10206	3,5	40 × 36 DIN 5482	20	36	40,5	49,5	33		66
10207	4	48 × 44 DIN 5482	23	44	48,5	62	42		90
10208 *	2 Double	25 × 22 DIN 5482	14	22		32	20	20	60
10209 *	3 Double	35 × 31 DIN 5482	18	31		44	29,5	12	71
10300		W25 × 1,25 × 18 × 9H DIN 5480	18		25,5	32	30		60
10301		W30 × 2 × 14 × 9H DIN 5480	14		30,5	38	30		60
10302		W35 × 2 × 16 × 9H DIN 5480	16		35,5	42	30		60
10303		W40 × 2 × 18 × 9H DIN 5480	18		40,5	49,5	33		66
10401		16/32'' DP	13		23	30	25		50
10402		16/32'' DP	15		26	32	30		60
10403		16/32'' DP	21		35,5	42	30		60
10404		16/32'' DP	23		38,5	49	33		66
10405		12/24'' DP	12		28,5	34	30		60
10406		12/24'' DP	14		32,5	39	30		60

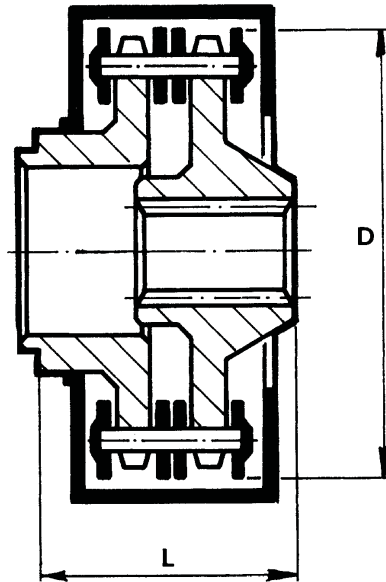
Splined Bar Series 14000



NOTE : Splined bars can also be supplied as per SAE 16/32 - 12/24 and DIN 5482

CODE	SPLINE DIN 5482 B	n° of teeth	A	L
14001	20 × 17	12	19,5	300
14002	22 × 19	13	21,5	300
14003	25 × 22	14	24,5	300
14004	28 × 25	15	27,5	300
14005	30 × 27	16	29,5	300
14006	32 × 28	17	31,5	300
14007	35 × 31	18	34,5	300
14008	40 × 36	20	39,5	300
14009	45 × 41	22	44,5	300
14010	48 × 44	23	47,5	300
14011	50 × 45	24	49,5	300
14012	58 × 53	27	57,5	300
14013	60 × 55	28	59,5	300
14014	70 × 64	32	69,5	300
14015	72 × 66	33	71,5	300
14016	80 × 74	36	79,5	300
14017	100 × 94	44	99,5	300

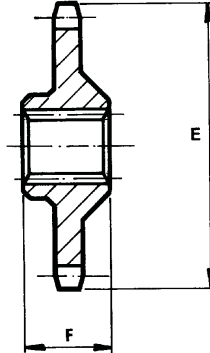
Complete Chain-Type Couplings Series 12800



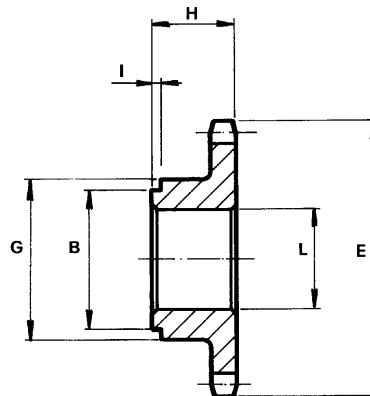
NOTE : * Max. Torque at 2500 n/min.

COMPLETE COUPLING	GEARBOX HALF COUPLING	CODE				D	L	* TORQUE daNm	POWER HP
		FLANGE HALF COUPLING	CHAIN	CHAIN LINK	PROTECTION				
12801	12005	12201	12401	12501	12600	101	53	15	52
12802	12001	12202	12402	12501	12601	109	48	18,5	64
12803	12002	12202	12402	12501	12601	109	48	18,5	64
12804	12003	12203	12403	12501	12602	134	64	23	80
12805	12004	12204	12404	12502	12603	138	66	30	100
12806	12006	12204	12404	12502	12603	138	66	30	100
12807	12007	12205	12405	12502	12604	162	63	40	135
12808	12008	12205	12405	12502	12604	162	63	40	135

Engine Side Splined Half-Couplings Series 12000
Gearbox Side Splined Half-Couplings Series 12200

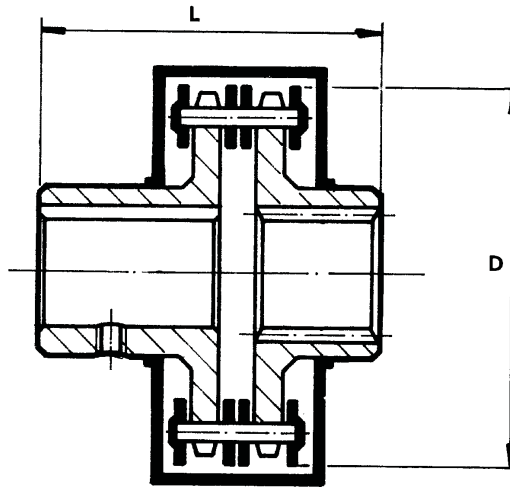


CODE	EXTERNAL TOOTHING		INTERNAL SPLINE		E	F
	Pitch	n° of teeth	SPLINE DIN 5482 A	n° of teeth		
12005	1/2"	22	35 x 31	18	94,5	27
12001	1/2"	24	32 x 38	17	102,5	27
12002	1/2"	24	35 x 31	18	102,5	27
12003	1/2"	30	48 x 44	23	127	40
12004	3/4"	20	48 x 44	23	130,5	40
12006	3/4"	20	50 x 45	24	130,5	40
12007	3/4"	24	48 x 44	23	156,13	48
12008	3/4"	24	58 x 53	27	156,13	48



CODE	EXTERNAL TOOTHING		G	B	E	H	I	L
	Pitch	n° of teeth						
12201	1/2"	22	70	68	94,5	23	4	56
12202	1/2"	24	72	68	102,5	27	3	56
12203	1/2"	30	81	74	127	40	3	68
12204	3/4"	20	82	74	130,5	40	3	68
12205	3/4"	24	110	105	156,13	48	5	90

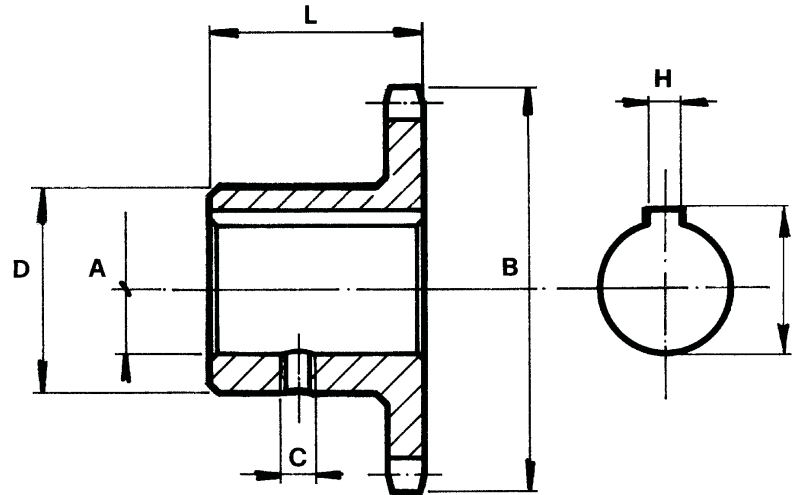
Complete Chain-Type Couplings Series 16800



NOTE : Max. Torque at 1500 n/min. Max. angular misalignment 2°

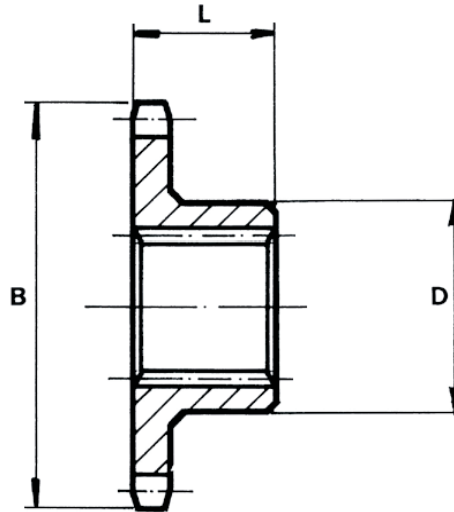
COMPLETE COUPLING	CODE					POWER HP	D	L
	SPLINED HALF COUPLING	ENGINE HALF COUPLING	CHAIN	CHAIN LINK	PROTECTION			
16801 C14	16001	16201	16406	12503	12604	0,37	57	57,2
16802 C19	16001	16202	12406	12503	12604	0,75	57	67,2
16803 C24/L	16001	16203	12406	12503	12604	1,1	57	67,2
16804 C24/P	16002	16204	12407	12501	12605	1,5	69	84,9
16805 C28	16003	16205	12408	12501	12606	4	77	99,9
16806 C32	16003	16206	12408	12501	12606	5	77	122
16807 C38/L	16004	16207	12409	12501	12607	5,5	85	131,9
16808 C38/P	16005	16208	12410	12502	12608	7,5	102	133,5
16809 C42/L	16004	16209	12409	12501	12607	11	85	156,9
16810 C42/P	16005	16210	12410	12502	12608	15	102	158,5
16811 C48/L	16006	16211	12411	12501	12602	18,5	89	156,9
16812 C48/P	16007	16212	12412	12502	12609	22	114	158,5
16813 C48/PI	16008	16212	12412	12502	12609	22	114	158,5
16814 C55	16007	16213	12412	12502	12609	30	114	158,5
16815 C55/I	16008	16213	12412	12502	12609	30	114	158,5
16816 C60	16009	16214	12404	12502	12603	37	138	183,5
16817 C60/1	16010	16214	12404	12502	12603	37	138	183,5
16818 C60/2	16011	16214	12404	12502	12603	45	138	183,5
16819 C65	16009	16215	12404	12502	12603	55	138	203,5
16820 C65/I	16010	16215	12404	12502	12603	55	138	203,5
16821 C65/2	16011	16215	12404	12502	12603	55	138	203,5
16822 C75	16012	16216	12405	12502	12610	75	162	203,5
16823 C75/I	16013	16216	12405	12502	12610	75	162	203,5
16824 C75/2	16014	16216	12405	12502	12610	90	162	203,5
16825 C80	16015	16217	12413	12504	12611	132	167	216,1

Engine Side Splined Half-Couplings Series 16200



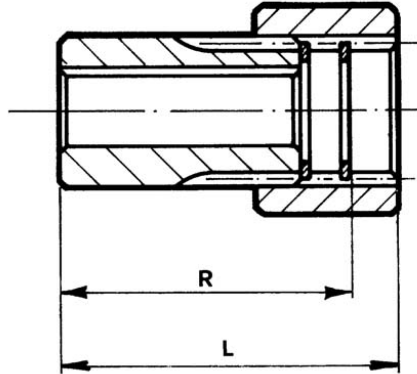
CODE	EXTERNAL TOOTHING		A	B	C	D	H	I	L
	Pitch	n° of tooth							
16201	3/8"	16	14	53,6	M8	38	5	16,1	30
16202	3/8"	16	19	53,6	M8	38	6	21,6	40
16203	3/8"	16	24	53,6	M8	38	8	27,1	40
16204	1/2"	14	24	63,26	M8	41	8	27,1	50
16205	1/2"	16	28	70	M10	48	8	31,1	65
16206	1/2"	16	32	70	M10	48	10	35,3	87
16207	1/2"	18	38	78,5	M10	60	10	41,6	85
16208	3/4"	14	38	94,8	M10	64	10	41,6	85
16209	1/2"	18	42	78,5	M10	60	12	45,6	110
16210	3/4"	14	42	94,8	M10	64	12	45,6	110
16211	1/2"	19	48	83,7	M12	64	14	52,1	110
16212	3/4"	16	48	107,2	M12	74	14	52,1	110
16213	3/4"	16	55	107,2	M12	74	16	60,1	110
16214	3/4"	20	60	131,7	M14	94	18	65,1	125
16215	3/4"	20	65	131,7	M14	94	18	70,1	145
16216	3/4"	24	75	156,12	M16	120	20	81,3	145
16217	1"	18	80	157,2	M16	117	22	87,2	150

Gearbox Side Splined Half-Couplings Series 16000

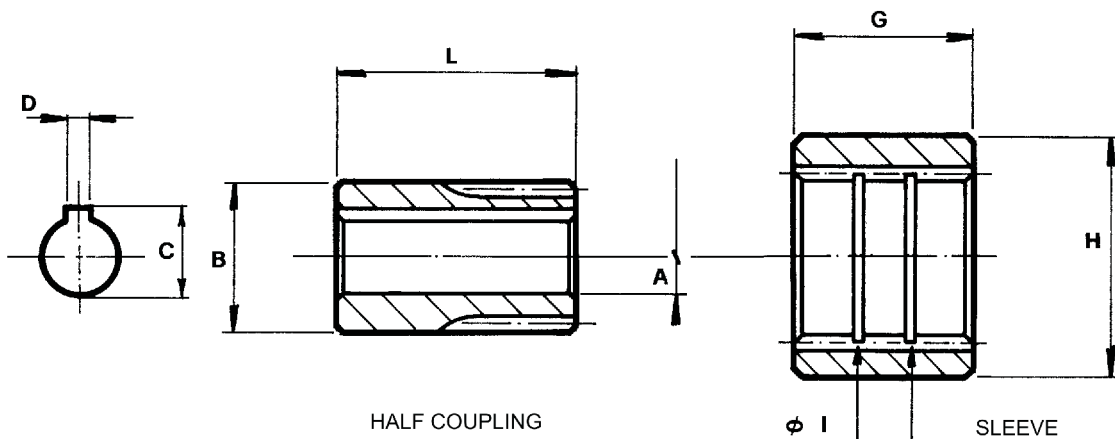


CODE	EXTERNAL TOOTHING		INTERNAL SPLINE		B	D	L
	Pitch	n° of teeth	SPLINE DIN 5482 A	n° of teeth			
16001	3/8"	16	25 x 22	14	53,6	38	22
16002	1/2"	14	35 x 31	18	63,26	41	28
16003	1/2"	16	35 x 31	18	70	47	28
16004	1/2"	18	48 x 44	23	78,5	60	40
16005	3/4"	14	48 x 44	23	94,8	64	40
16006	1/2"	19	48 x 44	23	83,7	64	40
16007	3/4"	16	48 x 44	23	107,2	74	40
16008	3/4"	16	58 x 53	27	107,2	74	40
ON REQUEST	3/4"	16	72 x 66	33	107,2	80,5	40
16009	3/4"	20	48 x 44	23	131,7	94	50
16010	3/4"	20	58 x 53	27	131,7	94	50
16011	3/4"	20	72 x 66	33	131,7	94	50
16012	3/4"	24	48 x 44	23	156,12	120	50
16013	3/4"	24	58 x 53	27	156,12	120	50
16014	3/4"	24	72 x 66	33	156,12	120	50
16015	1"	18	72 x 66	33	157,2	115	50

Complete Splined Couplings Series 11400
 Splined Half-Couplings Series 11000
 Splined Sleeve Couplings Series 11200



COMPLETE COUPLING	CODE		SPLINE DIN 5482	n° of teeth	L	R	POWER HP	TORQUE daNm
	HALF COUPLING	SLEEVE						
11401 GN14	11001	11201	32 × 28	17	50	40	0,5	3
11402 GN19	11003				60	50	1	
11405 GN24	11005	11205	48 × 44	23	77	60	2 ÷ 3	11
11406 GN28	11006				87	70	5,5	
11408 GN38	11008	11208	58 × 53	27	111	93	7,5 ÷ 12,5	15
11409 GN42	11009				141	123	12,5 ÷ 20	
11410 GN48	11010	11210	72 × 66	33	146	123	30	20
11411 GN55	11011	11216	80 × 74	36	155	125	40	25
11417 GN60	11017	11217	100 × 94	44	175	140	45 ÷ 50	30
11418 GN65	11018					140	55 ÷ 60	35
11419 GN75	11019					140	70 ÷ 80	45



HALF COUPLING	CODE		SPLINE DIN 5482	A	B	C	D	G	H	I	L
	HALF COUPLING	SLEEVE									
11001	11201	32 × 28	14	31,5	16,1	5	30	36	28	28	30
11003			19		21,6	6					40
11005	11205	48 × 44	24	47,5	27	8	44	55	44	44	50
11006			28		31						60
11008	11208	58 × 53	38	57,5	41,6	10	49	68	53	53	80
11009			42		45,7						12
11010	11210	72 × 66	48	71,3	52,5	14	59	84	66	66	110
11011	11216	80 × 74	55	84	59,3	16	90	100	74		
11017	11217	100 × 94	60	99,3	64,4	18	105	125	94	94	125
11018			65		69,4						
11019			75		20						

As HANSA-TMP has a very extensive range of products and some products have a variety of applications, the information supplied may often only apply to specific situations.

If the catalogue does not supply all the information required, please contact HANSA-TMP.

In order to provide a comprehensive reply to queries we may require specific data regarding the proposed application.

Whilst every reasonable endeavour has been made to ensure accuracy, this publication cannot be considered to represent part of any contract, whether expressed or implied.

HANSA-TMP reserves the right to amend specifications at their discretion.



HANSA-TMP S.r.l.
Via M. L. King, 6 – 41122 Modena (ITALY)
Tel.: +39 059 415 711
Fax: +39 059 415 730
E-mail: hansatmp@hansatmp.it
Website: www.hansatmp.it

Certified Company
ISO 9001:2015 – ISO 14001:2015



Share Capital: € 300.000,00
VAT Number: IT01167360369
REA Number: MO-225785