

HANSA - TMP
MODENA - ITALY

Disegnato/Drawn:

Verificato/Check:

Data/Date:

17/07/2017

Codice/Part n°:

00000612

Foglio/Sheet:

1/1

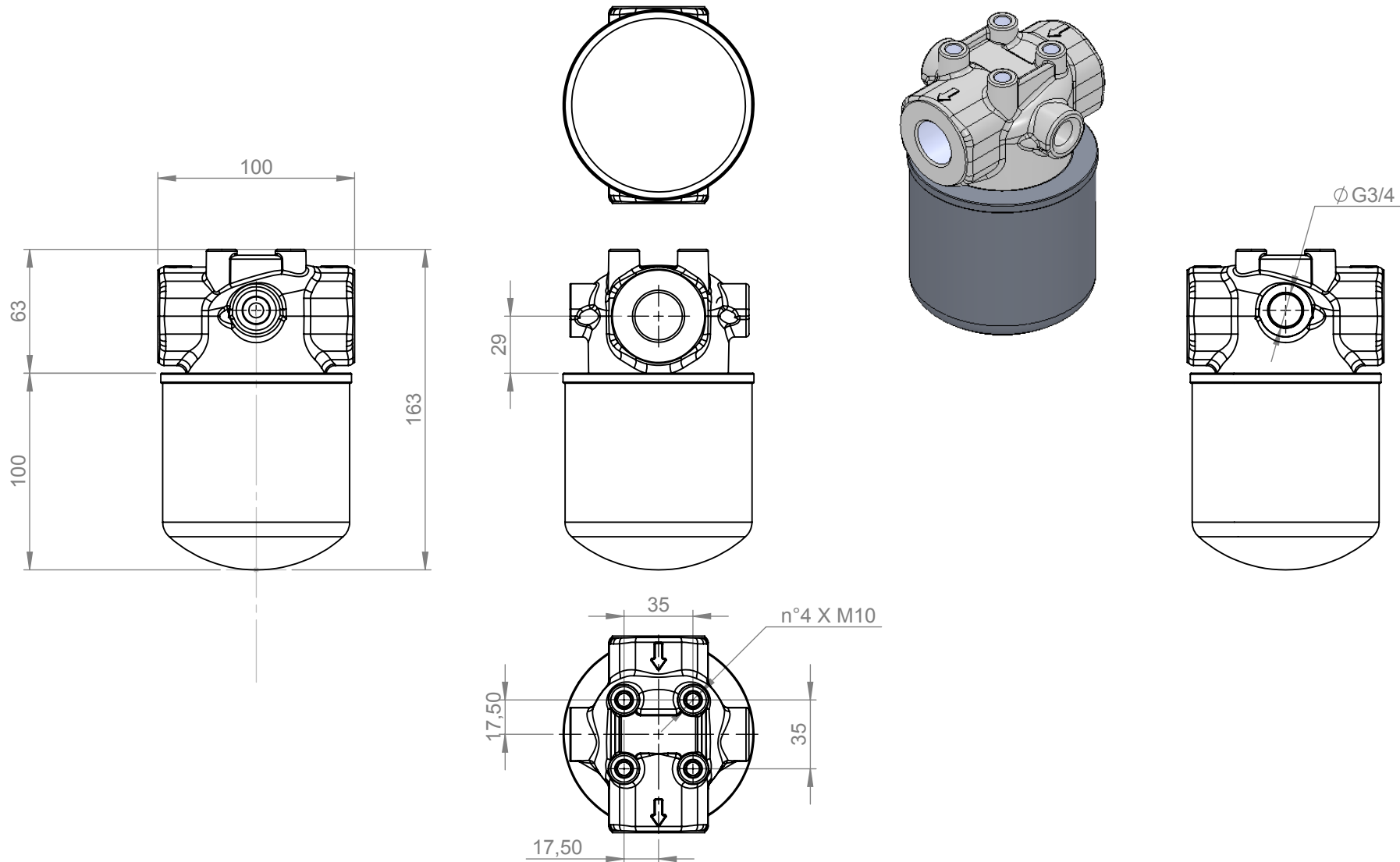
Rev./Ch.:

00

Descrizione/Description:

FILTRO PER MONTAGGIO IN LINEA / SPIN-ON FILTER

Materiale/Material:



Tolleranze generali / General tolerances: UNI EN ISO 22768 - fH

Note/Notes:

Peso/Weight (kg):

1.50

Scala/Scale:

1:3

Rimuovere tutte le bave, eliminare tutti gli spigoli vivi e stampare o incidere codice.
Remove all burrs, break all sharp edges and stamp or etch part n°.