

HANSA · TMP SRL

Via M.L. King, 6 - 41122 MODENA (ITALY)

Tel: +39 059 415 711

Fax: +39 059 415 729 / 059 415 730

INTERNET: <http://www.hansatmp.it>

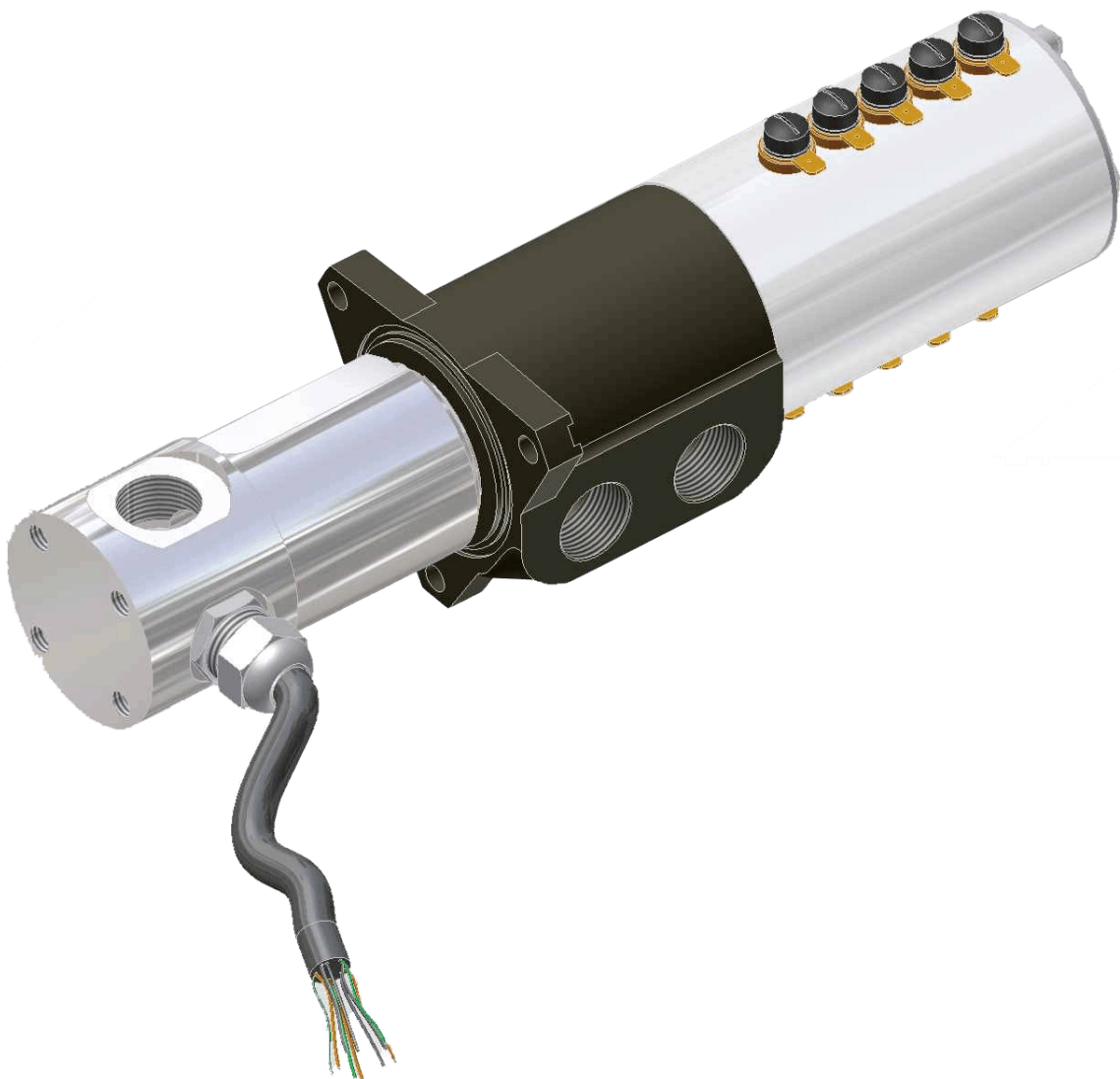
E-MAIL: hansatmp@hansatmp.it



HYDRAULIC COMPONENTS
HYDROSTATIC TRANSMISSIONS
GEARBOXES - ACCESSORIES

HT 44 / A / 501 / 1006 / IE

DISTRIBUTORI ROTANTI **ELETRICI E ELETTRO-IDRAULICI** *ELECTRO-HYDRAULIC* *ROTARY COUPLING*



INDICE - INDEX**PAG:****DISTRIBUTORI ROTANTI ELETTRICI
ELECTRIC ROTARY COUPLING**

SR 75

4-5

SR 150

6-7**DISTRIBUITORI ROTANTI COMBINATI ELETTRICO-IDRAULICI
ELECTRO-HYDRAULIC ROTARY COUPLING**

HS 03

8-9

HS 05

10-11

9869

13

9909

14

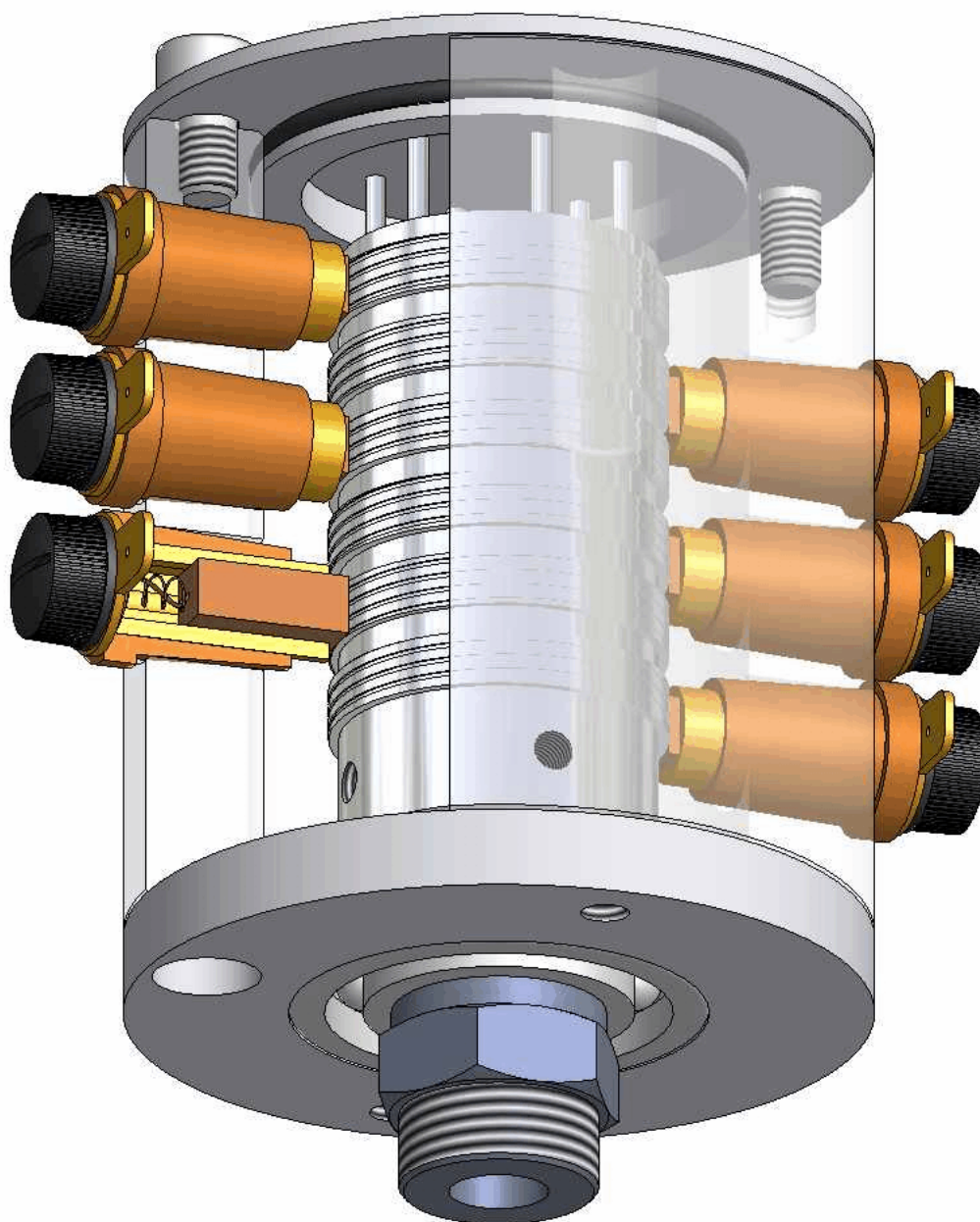
9923

15**GIUNTI GIREVOLI
SWIVEL BLOCKS****16****PRESE ROTANTI ELETTRICHE
SLIP RING ASSEMBLY****17**

DISTRIBUTORE ROTANTE ELETTRICO

ELECTRIC ROTARY COUPLING

SR 75 SERIES



DISTRIBUTORE ROTANTE ELETTRICO SERIE SR 75
ELECTRIC ROTARY COUPLING SR 75 SERIES

I distributori rotanti della serie SR 75 riassumono la trentennale esperienza HANSA-TMP nel settore della trasmissione di corrente elettrica per applicazioni di potenza, segnali, sistemi bus e video in diverse applicazioni rotanti.

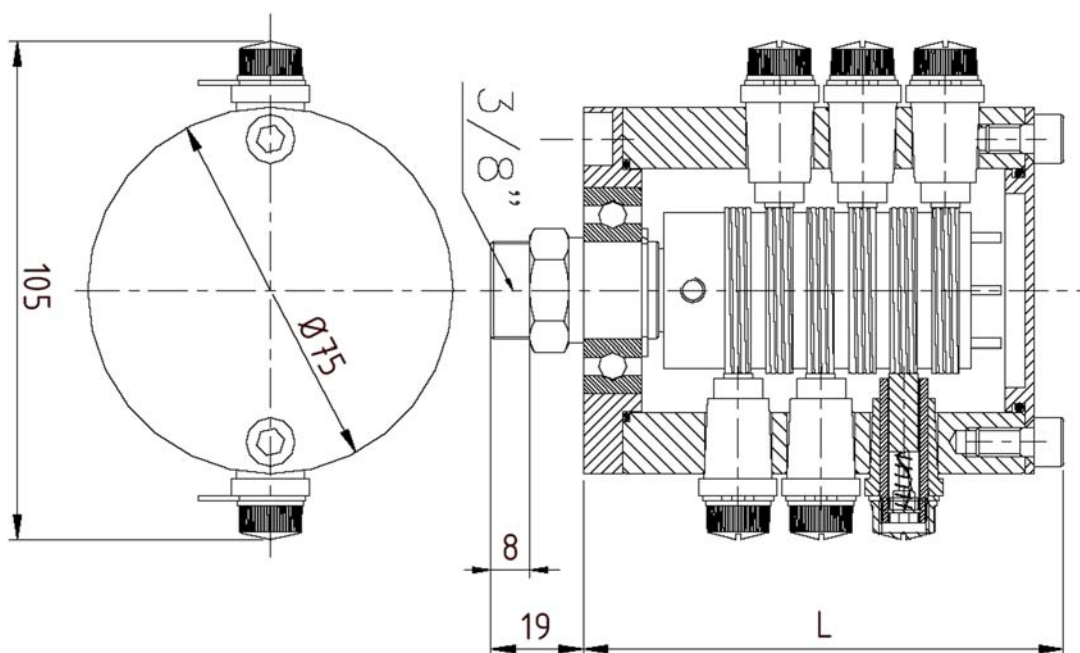
Sono fornibili in combinazine con una grande gamma di giunti rotanti per olio, aria, acqua e gas.

The SR 75 series rotary coupling are the result of HANSA 30-years-old experience in the field of current transmission for power applications, signals, bus and video systems in several rotating applications.

The series is available in combination with a wide range of swivel joints for oil, air, water and gas.

Portata <i>Capability</i>	Amp. 10
Tensione Max Di Esercizio <i>Max Working Tension</i>	V 75
Protezione <i>Protection</i>	IP 66
Temperatura <i>Temperature</i>	-30°C/+60°C
Velocità Di Rotazione Max <i>Max Rotation</i>	60 giri/min
Sezioni Cavi Max <i>Max Cables Section</i>	1,5 mm²

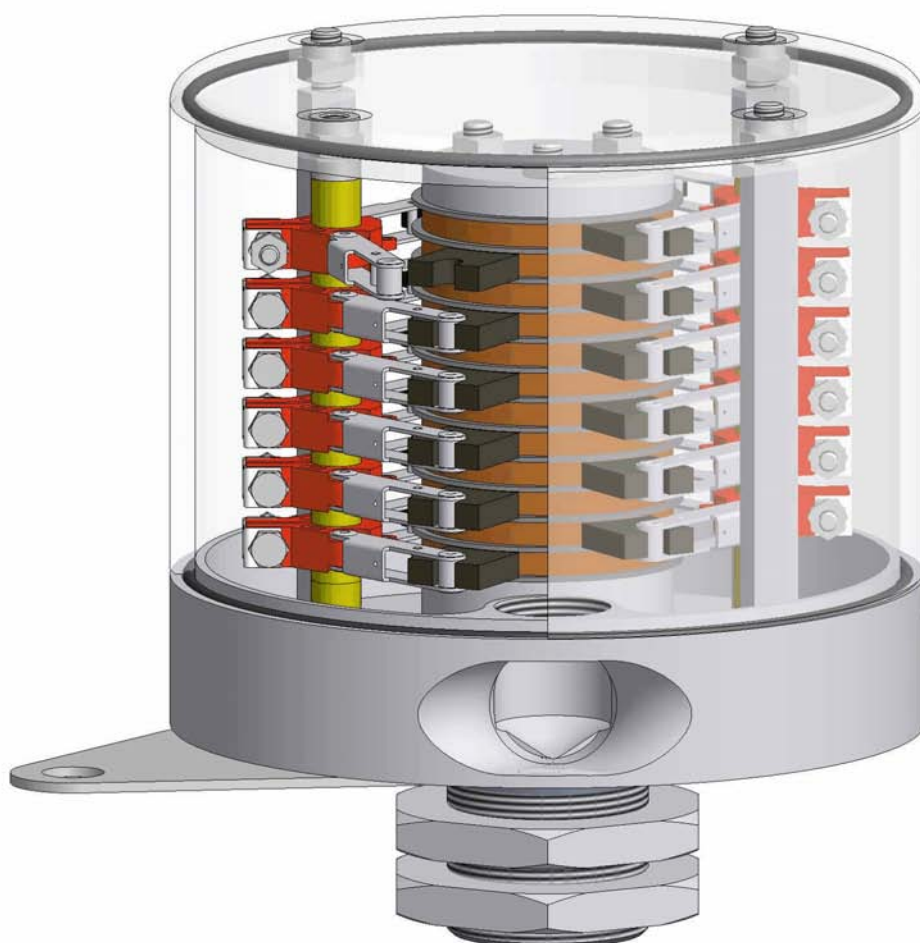
MODELLO MODEL	N°CONTATTI N°CONDUCTORS	L mm
SR75.02	2	65
SR75.03	3	73
SR75.04	4	92
SR75.05	5	90
SR75.06	6	99
SR75.07	7	107
SR75.08	8	116
SR75.10	10	133
SR75.12	12	150
SR75.14	14	154
SR75.16	16	169



DISTRIBUTORE ROTANTE ELETTRICO

ELECTRIC ROTARY COUPLING

SR 150 SERIES



DISTRIBUTORE ROTANTE ELETTRICO SERIE SR 150
ELECTRIC ROTARY COUPLING SR 150 SERIES

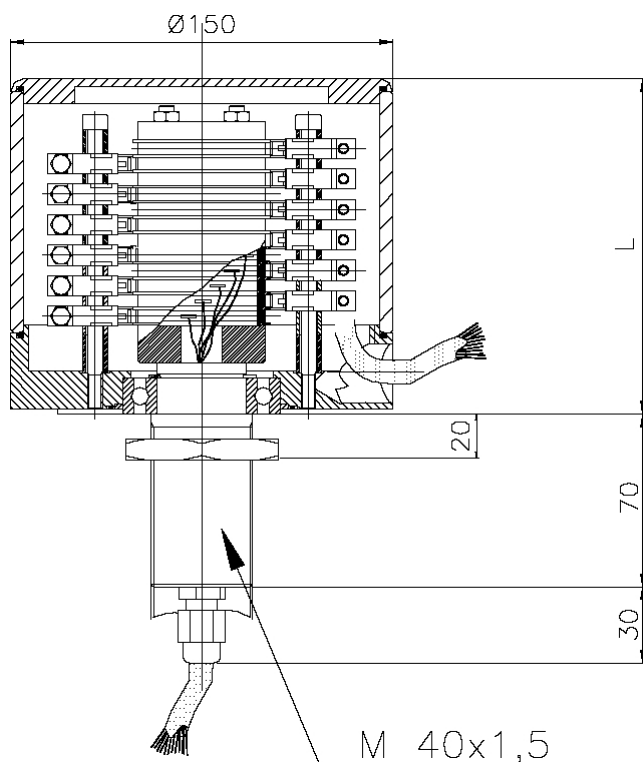
I distributori rotanti della serie SR 150 riassumono la trentennale esperienza HANSA-TMP nel settore della trasmissione di corrente elettrica per applicazioni di potenza, segnali, sistemi bus e video in diverse applicazioni rotanti.

Sono fornibili in combinazine con una grande gamma di giunti rotanti per olio, aria, acqua e gas.

The SR 150 series slip ring assembly are the result of HANSA 30-years-old experience in the field of current transmission for power applications, signals, bus and video systems in several rotating applications.

The series is available in combination with a wide range of swivel joints for oil, air, water and gas.

Portata <i>Capability</i>	Amp. 30
Tensione Max Di Esercizio <i>Max Working Tension</i>	V 400
Protezione <i>Protection</i>	IP 66
Temperatura <i>Temperature</i>	-30°C/+60°C
Velocità Di Rotazione Max <i>Max Rotation</i>	60 giri/min
Sezioni Cavi Max <i>Max Cables Section</i>	2,5 mm²



MODELLO MODEL	N°CONTATTI N°CONDUCTORS	L mm
SR150.02	2	71
SR150.03	3	77
SR150.04	4	83
SR150.05	5	90
SR150.06	6	97
SR150.07	7	104
SR150.08	8	110
SR150.10	10	124
SR150.12	12	136
SR150.16	16	162
SR150.18	18	169
SR150.20	20	188
SR150.24	24	215

**DISTRIBUTORE ROTANTE COMBINATO
ELETTO-IDRAULICO**

ELECTRO-HYDRAULIC ROTARY COUPLING

HS 03 SERIES



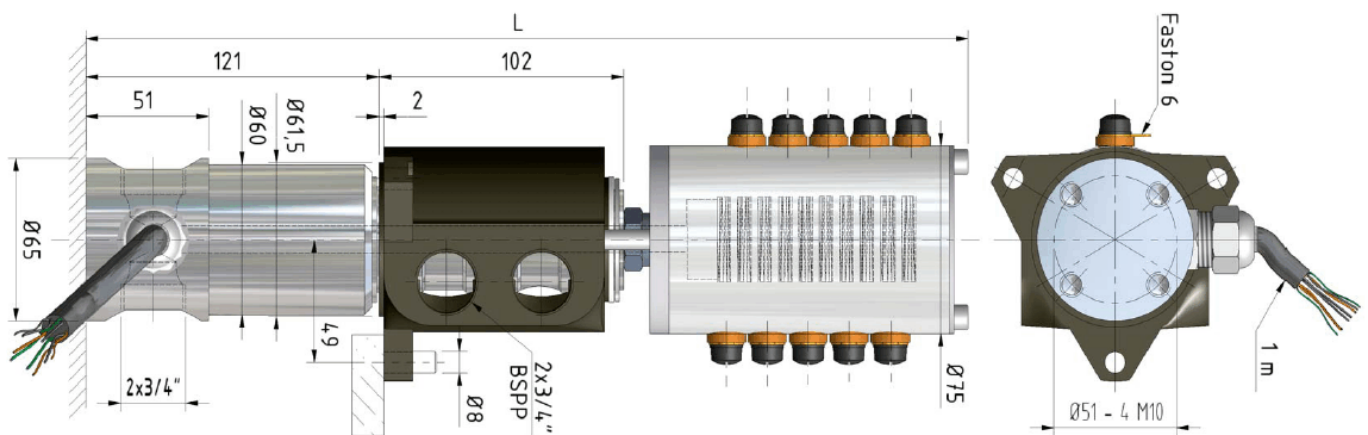
**DISTRIBUTORE ROTANTE COMBINATO ELETTRICO-IDRAULICO
SERIE HS 03**

ELECTRO-HYDRAULIC ROTARY COUPLING HS 03 SERIES

**CARATTERISTICHE TECNICHE
SPECIFICATION**

Tensione Max <i>Max Tension</i>	75 V
Giri Max <i>Max Turns</i>	85 rpm
Pressione d'Esercizio <i>Working Pressure</i>	300 bar

CONTATTI <i>CONTACTS</i>	CAVO <i>CABLE</i> mm ²	CORRENTE <i>CURRENT</i> A	L mm	COLLETTORE STANDARD <i>STANDARD SLIP RING</i>	CONTATTI COLLETTORE ARGENTATI <i>SILVER CONTACTS SLIP RING</i>
2	1.5	6	273	HS03/E2	HS03/E2/SB
3	1.5	6	281	HS03/E3	HS03/E3/SB
4	1.5	6	300	HS03/E4	HS03/E4/SB
5	1	4	298	HS03/E5	HS03/E5/SB
6	1	4	307	HS03/E6	HS03/E6/SB
7	1	4	315	HS03/E7	HS03/E7/SB
8	1	4	324	HS03/E8	HS03/E8/SB
10	1	4	341	HS03/E10	HS03/E10/SB
12	1	4	358	HS03/E12	HS03/E12/SB
14	0.5	2	362	HS03/E14	HS03/E14/SB
16	0.5	2	377	HS03/E16	HS03/E16/SB



**DISTRIBUTORE ROTANTE COMBINATO
ELETTO-IDRAULICO**

ELECTRO-HYDRAULIC ROTARY COUPLING

SERIES HS 05



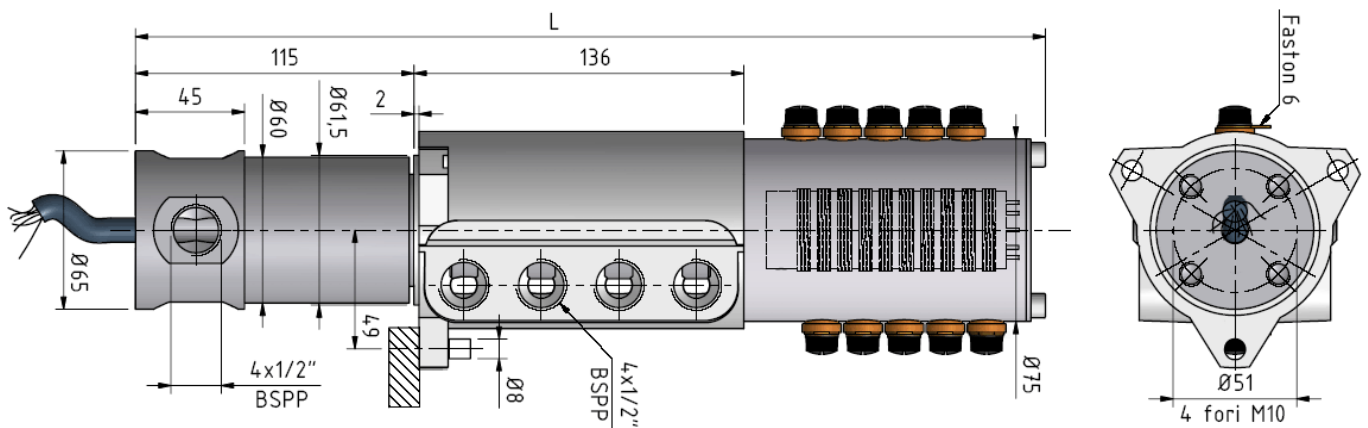
**DISTRIBUTORE ROTANTE COMBINATO ELETTRICO-IDRAULICO
SERIE HS 05**

ELECTRO-HYDRAULIC ROTARY COUPLING HS 05 SERIES

**CARATTERISTICHE TECNICHE
SPECIFICATION**

Tensione Max <i>Max Tension</i>	75 V
Giri Max <i>Max Turns</i>	85 rpm
Pressione d'Esercizio <i>Working Pressure</i>	300 bar

CONTATTI <i>CONTACTS</i>	CAVO <i>CABLE</i> mm ²	CORRENTE <i>CURRENT</i> A	L mm	COLLETTORE STANDARD <i>STANDARD</i> SLIP RING	CONTATTI COLLETTORE ARGENTATI <i>SILVER CONTACTS</i> SLIP RING
0	-	-	259	HS05 only hydraulic	
2	1.5	6	308	HS05/E2	HS05/E2/SB
3	1.5	6	316	HS05/E3	HS05/E3/SB
4	1.5	6	335	HS05/E4	HS05/E4/SB
5	1	4	333	HS05/E5	HS05/E5/SB
6	1	4	342	HS05/E6	HS05/E6/SB
7	1	4	350	HS05/E7	HS05/E7/SB
8	1	4	359	HS05/E8	HS05/E8/SB
10	1	4	376	HS05/E10	HS05/E10/SB
12	1	4	393	HS05/E12	HS05/E12/SB
14	0.5	2	397	HS05/E14	HS05/E14/SB
16	0.5	2	412	HS05/E16	HS05/E16/SB

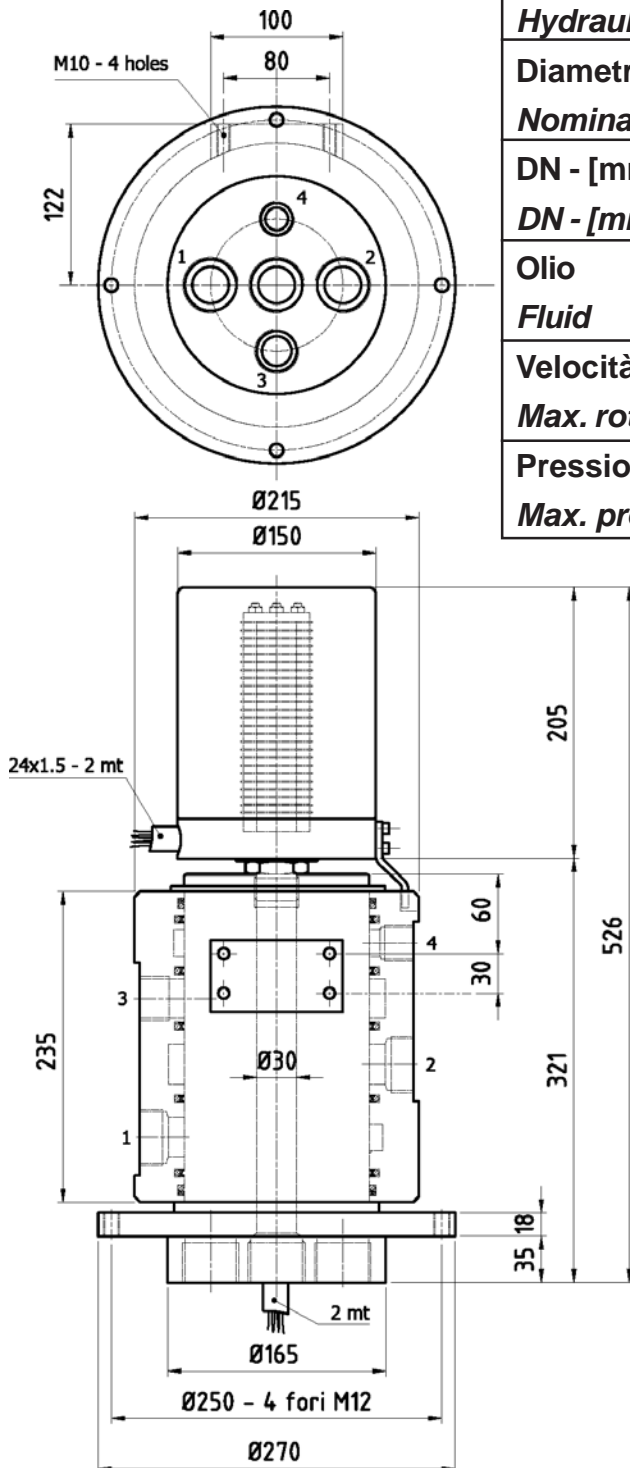


DISTRIBUTORI ROTANTI ELETTRIDRAULICI
COMBINED ELECTROHYDRAULIC SWIVEL JOINTS
MODEL 9869 - 9909 - 9923



DISTRIBUTORE ROTANTE ELETTRIDRAULICO
COMBINED ELETTROHYDRAULIC SWIVEL JOINT

MODEL 9869

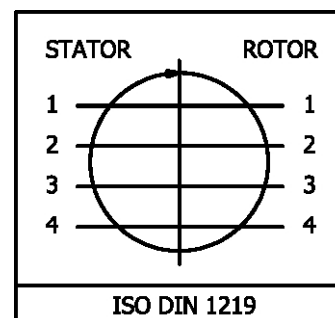


Hydraulic Specifications

Ingressi idraulici <i>Hydraulic ports</i>	1"	2"	3"	4"
Diametro nominale <i>Nominal diameter</i>	1"1/4	1"1/4	1"	3/4"
DN - [mm] <i>DN - [mm]</i>	30	30	20	18
Olio <i>Fluid</i>	Hydraulic Oil			
Velocità di rotazione massima <i>Max. rotation speed</i>	10 - [rpm]			
Pressione massima <i>Max. pressure</i>	350 - [bar]			

Electrical specifications

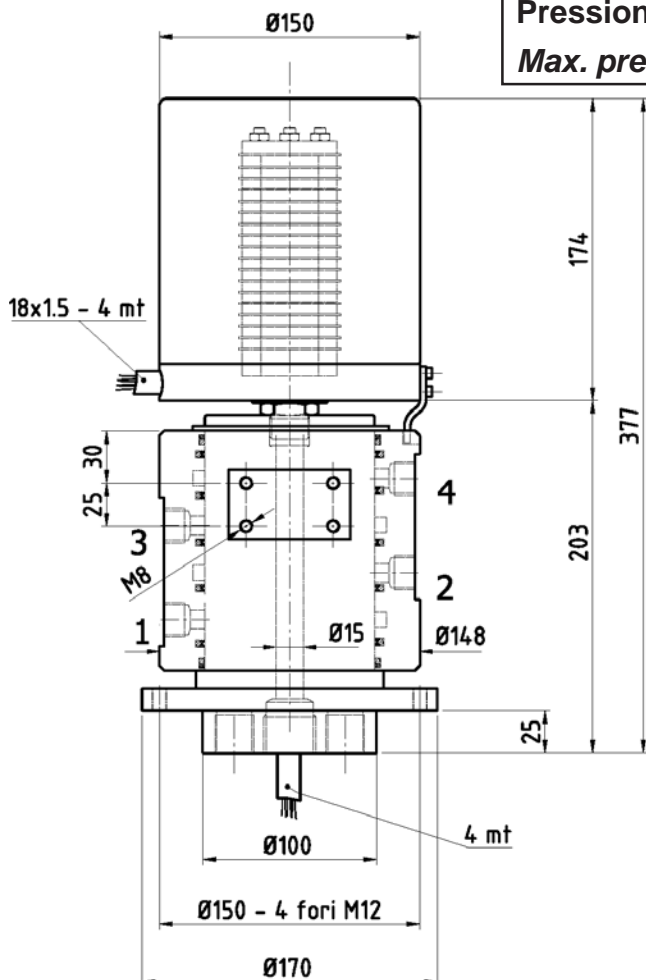
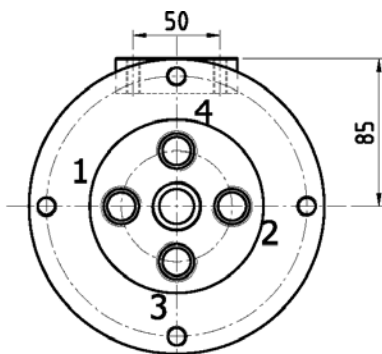
N° contatti <i>N° contacts</i>	24
Tensione massima <i>Max tension</i>	75 - [V]
Corrente massima <i>Max current</i>	16 - [A]
Schermatura <i>Protection degree</i>	IP 65



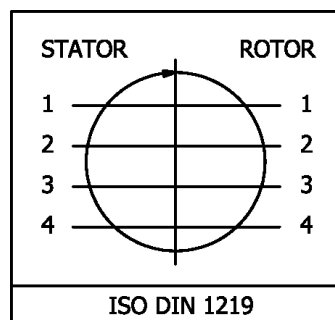
DISTRIBUTORE ROTANTE ELETTRIDRAULICO
COMBINED ELETTROHYDRAULIC SWIVEL JOINT

MODEL 9909

Hydraulic Specifications				
Ingressi idraulici <i>Hydraulic ports</i>	1"	2"	3"	4"
Diametro nominale <i>Nominal diameter</i>	3/4"	3/4"	3/4"	3/4"
DN - [mm] <i>DN - [mm]</i>	19	19	19	19
Olio <i>Fluid</i>	Hydraulic Oil			
Velocità di rotazione massima <i>Max. rotation speed</i>	10 - [rpm]			
Pressione massima <i>Max. pressure</i>	350 - [bar]			

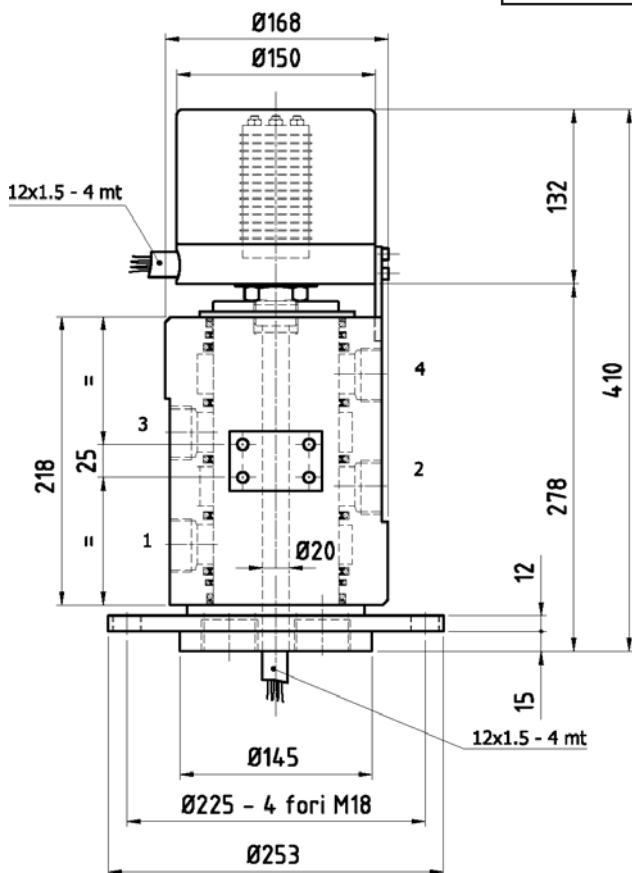
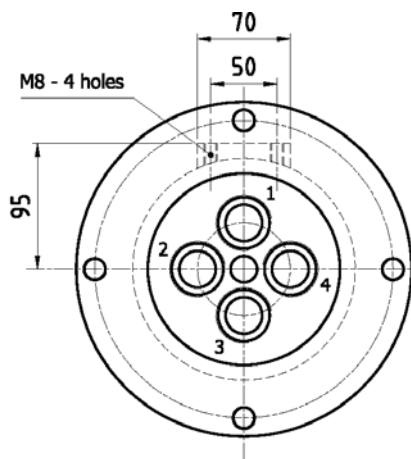


Electrical specifications	
N° contatti <i>N° contacts</i>	18
Tensione massima <i>Max tension</i>	75 - [V]
Corrente massima <i>Max current</i>	16 - [A]
Schermatura <i>Protection degree</i>	IP 65



DISTRIBUTORE ROTANTE ELETTROIDRAULICO
COMBINED ELETTROHYDRAULIC SWIVEL JOINT

MODEL 9923

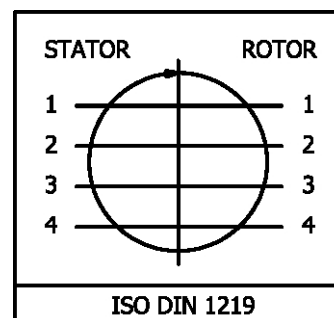


Hydraulic Specifications

Ingressi idraulici <i>Hydraulic ports</i>	1"	2"	3"	4"
Diametro nominale <i>Nominal diameter</i>	1"	1"	1"	1"
DN - [mm] <i>DN - [mm]</i>	20	20	20	20
Olio <i>Fluid</i>	Hydraulic Oil			
Velocità di rotazione massima <i>Max. rotation speed</i>	10 - [rpm]			
Pressione massima <i>Max. pressure</i>	350 - [bar]			

Electrical specifications

N° contatti <i>N° contacts</i>	12
Tensione massima <i>Max tension</i>	75 - [V]
Corrente massima <i>Max current</i>	6 - [A]
Schermatura <i>Protection degree</i>	IP 65





**GIUNTI GIREVOLI
SWIVEL BLOCKS**

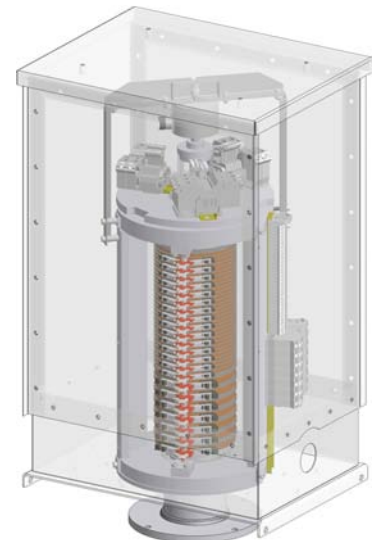
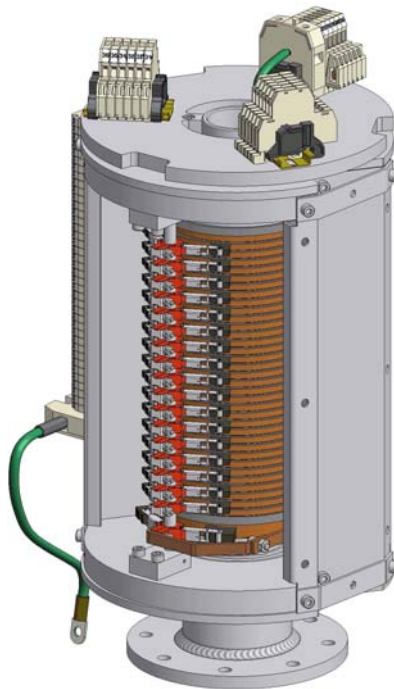
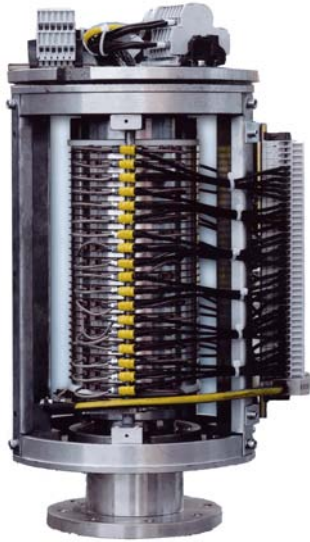


**Pressione di esercizio massima
Max working pressure**

240 bar - 24 Mpa

<p>GR 1.06 - GR</p>	<p>GR 1.19</p>	<p>MODELLO VIE</p>	<p>MODEL PORT</p>
		<p>GR 1.06</p>	<p>2x1/4"</p>
		<p>GR 1.10</p>	<p>2x3/8"</p>
		<p>GR 1.19</p>	<p>2x3/4"</p>
		<p>GR 5.06</p>	<p>2x1/4"</p>
		<p>GR 5.10</p>	<p>2x3/8"</p>
		<p>GR 2.10</p>	<p>2x3/8"</p>
		<p>GR 4.10</p>	<p>4x3/8"</p>
		<p>GR 4.12</p>	<p>4x3/8"</p>

PRESE ROTANTI ELETTRICHE
SLIP RING ASSEMBLY



Poichè HANSA-TMP offre una gamma di prodotti molto estesa ed alcuni di questi vengono impiegati per più tipi di applicazioni, le informazioni riportate possono riferirsi solo a determinate situazioni.

Se nel catalogo non sono riportati tutti i dati necessari, si prega di contattare HANSA-TMP.

Al fine di poter fornire una risposta esauriente potrà rendersi necessaria la richiesta di dati specifici riguardanti l'applicazione in questione.

Questo catalogo, pur essendo stato approntato con particolare riguardo alla precisione dei dati riportati, non consiste parte di alcun contratto espresso o implicito.

HANSA-TMP si riserva il diritto di apportare qualsiasi modifica ai dati riportati.

As HANSA-TMP has a very extensive range of products and some products have a variety of applications, the information supplied may often only apply to specific situations.

If the catalogue does not supply all the information required, please contact HANSA-TMP.

In order to provide a comprehensive reply to queries we may require specific data regarding the proposed application.

Whilst every reasonable endeavour has been made to ensure accuracy, this publication cannot be considered to represent part of any contract, whether expressed or implied. HANSA-TMP reserves the right to amend specifications at their discretion.

HANSA · TMP srl

Via M.L. King, 6 - 41122 MODENA (ITALY)

Tel: +39 059 415 711

Fax: +39 059 415 729 / 059 415 730

INTERNET: <http://www.hansatmp.it>

E-MAIL: hansatmp@hansatmp.it



**HYDRAULIC COMPONENTS
HYDROSTATIC TRANSMISSIONS
GEARBOXES - ACCESSORIES**