

High Torque Radial Pistons Hydraulic Motors GM Series

**Motori idraulici a pistoncini radiali a coppia elevata
serie GM**



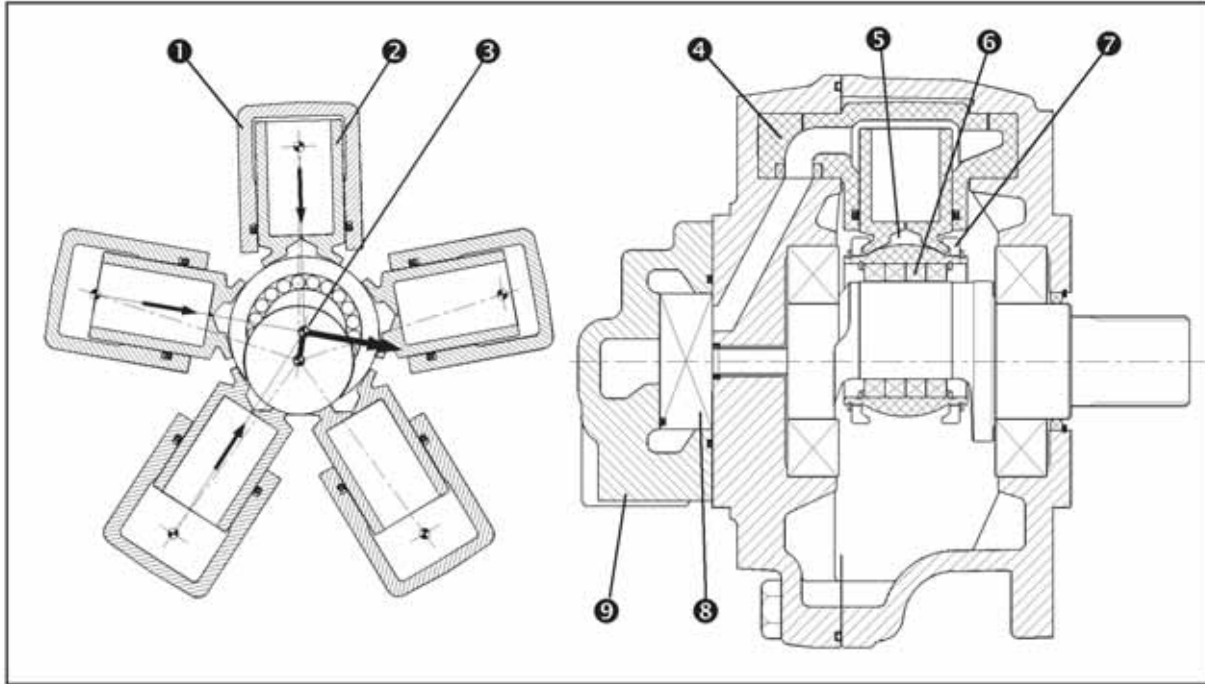
Contents - Indice

Main Characteristics / <i>Caratteristiche principali</i>	4 - 14
GM 03.....	15 - 18
GM 05.....	19 - 22
GM 1.....	23 - 26
GM 2.....	27 - 30
GM 3.....	31 - 34
GM 4.....	35 - 38
GM 5.....	39 - 42
GM 6.....	43 - 46
GM 7.....	47 - 50
Distributors - <i>Distributori</i>	51 - 60
Application Data Sheet / <i>Dati per l'applicazione</i>	61

MAIN CHARACTERISTICS

Crankshaft design radial piston motors

The main characteristics of this type of design are high mechanical efficiency, especially at start up, and high volumetric efficiency. A number of features distinguish our motors from other radial piston designs:



Swivelling cylinder: the cylinder (1) remaining aligned with the eccentric of the crank (3), eliminates side loading between the cylinder and piston (2). The articulation of the cylinder-piston assembly is achieved with large diameter trunnions (4) which ensure low specific loads.

Double piston support bearing: the pistons transmit their load to the shaft via a hydrostatic bearing (5) and a central roller bearing (6). The roller bearing minimises the sliding velocity between the piston foot and the spherical piston support ring, reducing heat, friction, wear and improving starting torque, low speed operation (reduced stick slip) and high speed operation. The hydrostatic bearing reduces metal to metal contact ensuring optimal lubrication and low friction.

Piston retaining rings (7) ensure that the piston remains in contact with the shaft in all operating conditions, even during cavitation.

Rotary axial distributor (8) ensures optimal distribution with short, large section ducts for reduced power-loss with high flows, and very high volumetric efficiency; extensive clearance recovery capability of the seals ensures optimal functionality throughout the motor lifetime and in conditions of thermal shock.

Interchangeable distributor (9): a wide range of distributors is available with various pressure and flow control valves.

CARATTERISTICHE PRINCIPALI

Motori idraulici ad albero eccentrico

Le caratteristiche di questo tipo di motore sono il rendimento meccanico, in particolare allo spunto, ed i rendimenti volumetrici.

Le caratteristiche che distinguono i nostri motori rispetto ad altri motori di questo genere sono:

Cilindro oscillante: il cilindro (1) rimane sempre allineato con l'eccentrico (3) dell'albero eliminando così sollecitazioni tra le pareti del pistone (2) e del cilindro. L'articolazione del cilindro avviene mediante codoli (4) a diametro largo che assicurano carichi specifici ridotti.

Doppio cuscinetto porta-piston: i pistoni trasmettono il carico all'albero attraverso un cuscinetto idrostatico (5) ed un cuscinetto centrale a rulli (6). Il cuscinetto a rulli riduce la velocità di slittamento tra il piede del pistone e l'anello sferico di supporto, riducendo quindi calore, attrito ed usura e favorendo la coppia di spunto e funzionamento sia a velocità basse che elevate. Il cuscinetto idrostatico riduce il contatto metallo-metallo, ed assicura una lubrificazione ottimale con attriti ridotti.

Anelli di ritegno pistone (7): assicurano il contatto del piede con l'albero in tutte le condizioni di funzionamento, anche in caso di cavitazione.

Rotante a distribuzione assiale (8): assicura una distribuzione ottimale con passaggi corti a sezione larga per una minor perdita di potenza con portate elevate; elevato rendimento volumetrico - recupero tolleranze da parte delle tenute assicurano un'ottimale funzionalità per l'intera vita del motore ed in condizioni di shock termico.

Distributori intercambiabili (9): è disponibile un'ampia gamma di distributori con diverse valvole di controllo integrate nel coperchio distributore.

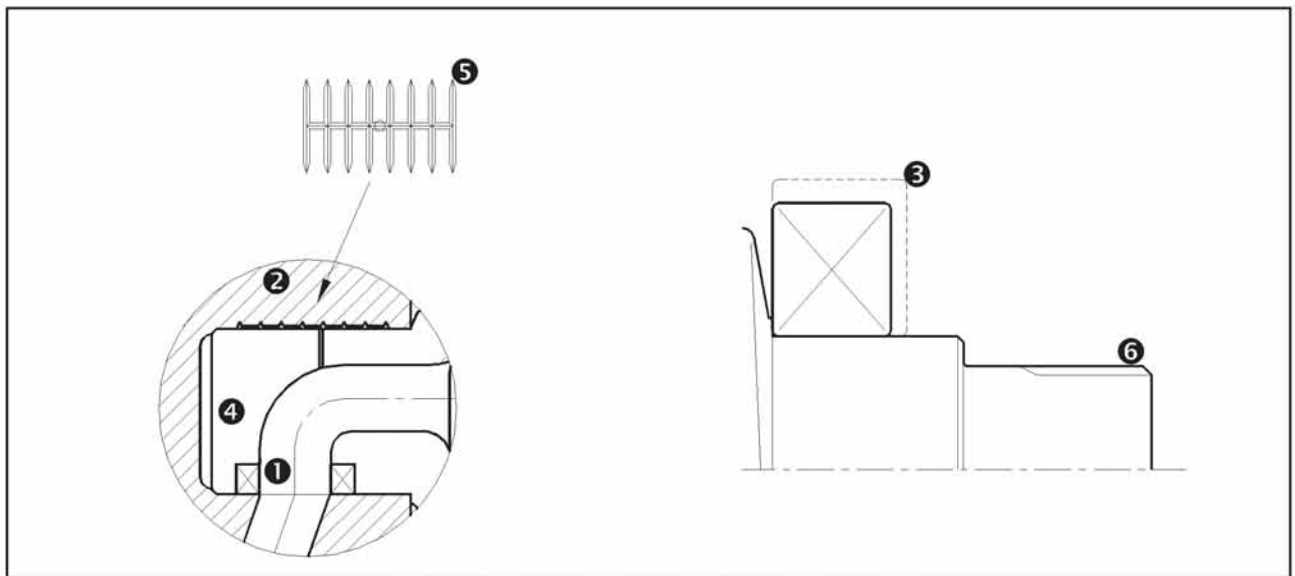
GM SERIES CHARACTERISTICS

GM series motors are the result of many years of experience gained with the prior M, L and P series motors, and incorporate a number of design Variations with respect to these series intended to increase the strength of the motor casings and the load capacity of the internal dynamic components. The result is a series of motors with high continuous power ratings, featured by reduced internal specific loads and high mechanical and volumetric efficiency, That contribute to decrease the heat generated and consequently even the negative effect associated with it.

CARATTERISTICHE DEI MOTORI GM

I motori della serie GM sono frutto delle esperienze maturate con i motori delle serie M, L e P, riportando modifiche rispetto alle dette serie improntate all'incremento della robustezza del corpo del motore ed alla capacità di carico dei componenti dinamici interni.

Ne risulta una serie di motori capace di trasmettere potenze continue elevate, sia per i carichi specifici ridotti, che per rendimenti meccanici e volumetrici molto elevati che contribuiscono a mantenere a livelli ridotti la produzione di calore ed i relativi effetti negativi.



- **Radial injection cylinder feed (1)** eliminates direct hydraulic axial loading of the motor casing.
- **Larger cylinder feed channels (1)** for reduced power loss with high flows.
- **Stronger castings (2)** and internal reinforcement ribbing: increased casing strength and stiffness for higher internal and external load capacity.
- **High load capacity bearings (3)** for applications requiring high lifetime, high power/pressure, high external loads.
- **Larger cylinder trunnions (4)** for increased strength and stiffness and reduced specific loads.
- **Cylinder trunnions with hydraulic balancing (5)** to reduce friction, wearing and heat generation, enabling operation with higher powers and improved efficiency.
- **Compatibility with shafts (6)**, adaptors, distributors of the motors of other preceding series.
- **Standardisation of components** for increased modularity and flexibility as regards interchangeability of displacements, spare parts and options.
- **Reduced number of components** for a more simple and reliable design.
- **Compatibility with non-polluting oils.**

- **Alimentazione cilindri con iniezione radiale (1):** nessuna sollecitazione idraulica assiale diretta sul corpo motore
- **Canali di alimentazione (1) cilindri maggiorati** per minor perdita di potenza con flussi elevati
- **Spessori di fusione incrementati (2),** disegno interno con rinforzi: corpo motore irrobustito per sostenere meglio sollecitazioni meccaniche interne ed esterne
- **Cuscinetti ad elevata capacità di carico (3)** per applicazioni richiedenti lunga durata, potenza/pressioni elevate, elevati carichi esterni.
- **Codoli cilindri maggiorati (4)** rispetto alle serie precedenti per maggior rigidità e resistenza, carichi specifici ridotti.
- **Codoli cilindri con bilanciamento idraulico (5):** riduzione degli attriti, usura e minore generazione di calore consentono funzionamento con potenze più elevate e con rendimenti migliori
- **Compatibilità alberi (6),** manicotti, distributori delle serie precedenti
- **Standardizzazione componenti** per maggiore modularità e flessibilità per intercambiabilità delle cilindrate, ricambi e opzioni
- **Riduzione numero componenti** per maggior semplicità costruttiva ed aumento affidabilità
- **Compatibilità con olii non inquinanti**

PRESSURE RATINGS

GM-series motors are rated at a nominal continuous pressure rating of 250 bar and up to 450 bar peak pressure. The continuous and average operating pressure, however, should be chosen in function of the required service lifetime (see bearing lifetime graphs). The motors may work at peak pressure for periods not exceeding 1% per minute, no more than 10 times per hour.

Product of speed and working pressure must be lower than 120 000. $[\text{giri}/\text{min}] \times [\text{bar}] < 120\ 000$.

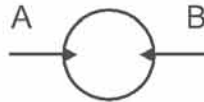
BACK- PRESSURE

The motors are capable of operating with high back-pressures with high efficiency, e.g. for series circuit applications.

The allowable pressures vary in function piston diameter and other factors. If the motors are required for an application with high back pressure contact the tech.dept. for further details.

Typical allowable back-pressure

	Port A	Port B
Cont.	210 bar	150 bar
Peak	360 bar	360 bar



CASE PRESSURE

Continuous case pressure 1 bar

Peak case pressure 5 bar

The Case pressure doesn't depend on return line pressure.

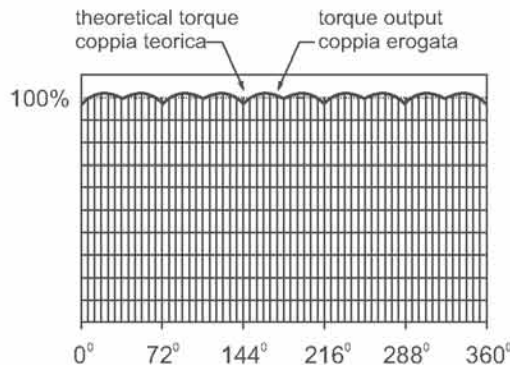
For higher pressures (up to 15 bar peak)

Contact our tech dep.

This could cause speed limitations

TORQUE

To obtain the theoretical output torque of a motor, multiply the specific torque (Nm/bar) given in the displacement tables by the pressure (bar). The graph below shows the output torque variation as the shaft rotates through 360°.



STARTING TORQUE

Typical starting torque efficiencies are given in the performance graphs of the motors. The starting torque, however, also depends on the starting position of the shaft (see graph above).

SPEED STABILITY

The motors are capable of operating at low speeds with a high degree of speed stability. The minimum stable speed depends on the displacement of the motor. In general the motors remain sensitive to flows of 0.1 lit/min + motor leakage rate. Best results are obtained with 5 -10 bar back-pressure and after the circuit has been completely purged of air by running it at 2/3 max speed for 5 -10 mins. The output torque does not fall off at very low speeds or at standstill.

PRESSIONI D'ESERCIZIO

Tutti i motori serie GM sono con pressione continua nominale di 250 bar e pressione di picco fino a 450 bar. È consigliabile scegliere la pressione continua o media del motore in funzione della vita richiesta dei cuscinetti (vedi grafici di vita dei cuscinetti).

I motori possono lavorare con la pressione di picco per un periodo che non supera 1% per minuto, non più di 10 volte in un ora.

Il prodotto della velocità e della pressione di lavoro deve rimanere sotto a 120 000. $[\text{giri}/\text{min}] \times [\text{bar}] < 120\ 000$.

CONTRO PRESSIONE

I motori possono lavorare con contro pressioni elevate con buon rendimento, per esempio, in applicazioni con circuito in serie.

Le pressioni consentite variano da motore a motore. Qualora i motori dovessero lavorare con contro pressioni elevate, ottenibili con i pistoncini di diametro più piccolo, si prega di consultare il Ns. Ufficio Tech..

Valori tipici di contro pressione consentiti

	Port A	Port B
Cont.	210 bar	150 bar
Picco	360 bar	360 bar

PRESSIONE IN CARCASSA

Pressione continua 1 bar

Pressione di picco 5 bar

La pressione in carcassa è indipendente dalla pressione nel ramo di ritorno.

Su richiesta è possibile fornire motori adatti per pressioni in carcassa fino a 15 bar. Questo può causare limitazioni alla velocità.

COPPIA

La coppia teorica di un motore si ottiene moltiplicando la coppia specifica (Nm/bar) per la pressione di lavoro. Il grafico indica la variazione della coppia in uscita durante la rotazione di 360° dell'albero.

COPPIA DI SPUNTO

I rendimenti tipici dei motori allo spunto sono indicati nei relativi grafici. La coppia di spunto, comunque dipende anche dalla posizione di partenza dell'albero (vedi grafico sopra).

STABILITÀ VELOCITÀ

I motori funzionano a velocità molto ridotte con un elevato grado di stabilità di velocità. La minima velocità stabile dipende dalla cilindrata del motore. In generale, i motori rimangono sensibili a flussi di 0,1 lit/min + drenaggio. I risultati migliori si ottengono con 5-10 bar di contro pressione dopo che il circuito è stato completamente spurgato di aria facendo girare il motore a 2/3 della propria velocità max per 5-10 min. La coppia erogata non diminuisce a velocità molto bassa o allo stallo.

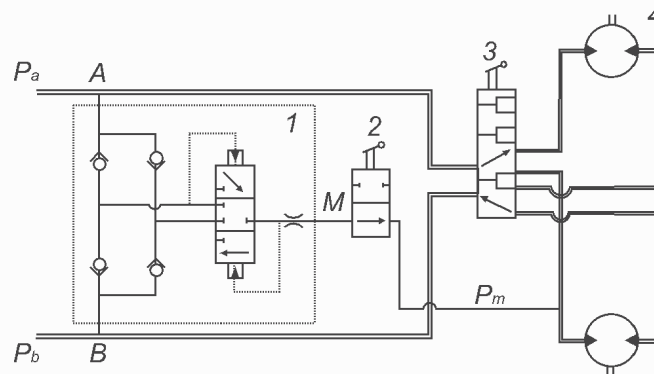
2-SPEED OPERATION

For applications containing at least two drive units that require 2-speed operation, can supply the flow control valves for a series-parallel circuit with speed differential also in series mode.

The series-parallel directional valve Dv5 (3) enables dynamic switching from parallel circuit configuration (high torque, low speed) to series configuration (high speed, low torque).

The B5 proportional pressure reducing valve (1) simulates the differential effect of the parallel circuit enabling vehicles to be steered also when operating in series mode.

Directional valve (3) can be used as differential lock in conditions of poor traction. This valve must be in the closed position when the motors are connected in parallel.



FUNZIONAMENTO A 2 VELOCITÀ

Per applicazioni con almeno 2 motori nelle quali è richiesto il funzionamento a due velocità si consiglia il circuito serie-parallelo con velocità differenziabile anche in serie.

La valvola direzionale serie-parallelo Dv5 (3) consente il cambio dinamico da circuito con motori in parallelo (alta coppia, bassa velocità) ad uno con motori in serie (alta velocità, bassa coppia).

La valvola riduttrice di pressione proporzionale B5 (1) simula l'effetto differenziale del circuito parallelo, permettendo di sterzare il veicolo anche con i motori collegate in serie.

La valvola direzionale (3) può essere utilizzata per migliorare la trazione in condizioni difficili. Questa valvola deve rimanere in posizione chiusa con i motori collegati in parallelo.

NOISE LEVELS

The motors operate with lowest noise levels with a back-pressure of 5 - 10 bar, such as in closed circuits.

Pressure lines and motor support structures can be efficient noise propagators or amplifiers. Pressure lines should preferably be made up of straight rigid lengths, flexible corners, firmly fixed to rigid supports at irregular intervals away from sheet panelling. Motors must be rigidly fixed to solid supports.

RUMOROSITÀ

I motori funzionano con livelli di rumorosità minori con 5-10 bar di contro pressione. Si noti che le tubazioni e le strutture portanti possono essere efficaci propagatori ed amplificatori di rumore. Pertanto le tubazioni sono preferibilmente dritte e rigide, con rinvii flessibili, fissati rigidamente a supporti rigidi con passi irregolari, lontano da pannelli estesi. I motori devono essere montati su supporti rigidi.

SILENT MOTORS

Motors can be supplied with special distributor that run nearly silently in a wide operating range. Please contact the technical department for further details.

MOTORI SILENZIOSI

Sono disponibili, su richiesta, motori con distributore speciale dal funzionamento silenzioso entro ampie gamme di esercizio. Contattare il Ns. ufficio tecnico per informazioni.

VIBRATION

The motors can be supplied with a counterbalanced shaft to reduce vibrations at high speeds. Please contact the tech.dept. for further details.

VIBRAZIONI

Su richiesta, è possibile fornire motori di albero bilanciato per ridurre vibrazioni a velocità elevata. Contattare il Ns. ufficio tecnico per informazioni.

CAVITATION

The design of the motors ensures that they are not damaged if subjected to cavitation. In fact, the motors will rotate normally even with empty cylinders (i.e. no oil - just air, or vacuum), condition which is useful for disconnecting the motor from the hydraulic circuit (see below).

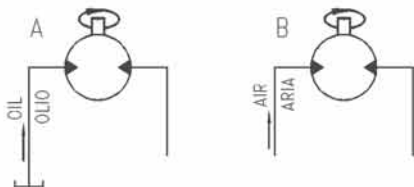
CAVITAZIONE

I motori non vengono danneggiati se soggetti alla cavitazione. Infatti, i motori girano regolarmente anche con cilindri vuoti (senza olio solo aria in pressione o depressione). Questa condizione di funzionamento può essere utile, per es., per disconnettere il motore dal circuito idraulico.

DISCONNECTION FROM HYDRAULIC CIRCUIT

The motors can be disconnected from the hydraulic circuit and driven externally (freewheeling, free fall, in case of breakdown, etc.) at speeds of up to the max.

The diagrams below show three possible circuit configurations for motor disconnection and/or for operation in freewheeling:



A: Freewheeling with oil circulation; this condition is acceptable for low speeds only. At high speeds the motor inlet must be pressurised to prevent noise due cavitation.

B: Freewheeling with air circulation; this condition is ideal for high speed freewheeling applications; transition from or to normal operation must be effected at low speed and pressure while the pistons are emptied or filled with oil.

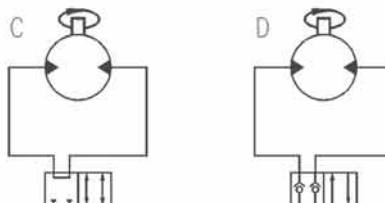
C: "Short circuit" freewheeling: the motor runs with inlet and outlet ports connected. This circuit does not cause cavitation and is suitable for applications where speed control is required (e.g., with throttle); beware of heat build up in unfavourable conditons, esp. with throttle.

D: "Vacuum" freewheeling: this is the most suitable freewheeling condition, especially for very high speeds; the check valves allow oil to be expelled from the pistons which subsequently operate under vacuum conditions; the motors can operate in these conditions for several hours without being damaged or overheating; torque absorption is constant with speed and equivalent to 2-3 bar pressure. Transition from or to normal operation must be effected at low speed and pressure while the pistons are emptied or filled with oil. For further information please contact **our Tech. Dept.** Check the flow such that, max speed should not overcome peak speed.

SCOLLEGAMENTO DAL CIRCUITO IDRAULICO

I motori possono essere scollegati dal circuito idraulico ed essere azionati esternamente (funz. a ruota libera, caduta libera pesi, movimentazione veicolo in avaria, ecc.) fino alla velocità massima indicata nelle tabelle.

I diagrammi indicano tre configurazioni di circuito per lo scollegamento del motore e/o funzionamento a ruota libera:



A: Ruota libera con olio in circolazione: questa condizione è adatta solo per velocità ridotte. Con l'aumento della velocità sarà necessario pressurizzare la mandata per evitare il rumore dovuto a cavitazione.

B: Ruota libera con aria in circolazione: questa condizione risulta ideale per velocità elevate; la transizione da o in funzionamento normale deve essere effettuato a velocità ridotta mentre si svuotano o si riempiono i pistoni.

C: Ruota libera in "corto circuito": il motore ruota con i canali di mandata e ritorno collegati. Questa condizione non provoca cavitazione ed è adatta ad applicazioni che richiedono controllo della velocità (tramite strozzatura); pericolo di surriscaldamento in condizioni sfavorevoli, specialmente con strozzature.

D: Ruota libera "sotto vuoto": questa è la condizione più indicata per funzionameto a ruota libera, specialmente per velocità molto elevate; le valvole consentono lo svuotamento dei pistoni che poi operano sotto vuoto; i motori sono in grado di operare in queste condizioni per diverse ore senza danneggiamento o surriscaldamento; la coppia assorbita è costante con la velocità ed equivale ad una pressione di 2-3 bar. La transizione da e in funzionamento normale va effettuata a velocità e pressione ridotta mentre i pistoni vengono svuotati o riempiti.

La velocità massima non dovrebbe prevalere sul la velocità di picco .

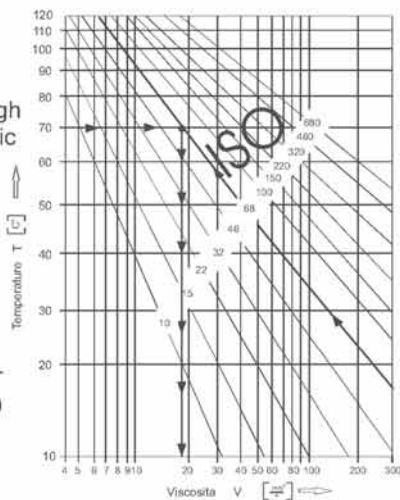
HYDRAULIC FLUIDS

MINERAL OILS

We recommend the use of high quality mineral-based hydraulic oil, containing anti-wear, anti-foaming, anti-oxidation and extreme pressure additives.

Oil temperature:

Ideal 25 °C to + 50°C
allowable -20°C to + 80°C
On request, motors can be supplied to operate with lower (to-40°C) or higher (to+120°C) temperatures



FLUIDI IDRAULICI

OLII MINERALI

Si consiglia l'uso di un olio idraulico minerale di buona qualità, preferibilmente con additivi per pressioni alte, anti corrosione, anti-usura e anti-schiuma.

Temperatura dell'olio:

ottimale -30°C a +50°C
ammisibile -20°C a +80°C
Su richiesta si possono fornire motori per il funzionamento a temperatura inferiori (fino -40°C) o superiori (fino +120° C).

Oil viscosity: ideal 40 to 60 cSt
The choice of oil should be made so that the viscosity of the oil lies within the given range at its normal operating temperature.

Viscosità dell'olio: ottimale 40 cSt a 60 cSt
utilizzare il fluido idraulico in modo che la viscosità rientri nella gamma indicata alla temperatura normale di funzionamento.

ALTERNATIVE FLUIDS

- Synthetic fluids:

(Fosfate esters, polyesters,...)

These fluids have similar properties to mineral oils and the same pressure, speed, temperature and viscosity ratings apply.

These fluids may require seals made of a different material (e.g. Viton), which are available on request.

-Water-based fluids:

(Water-oil emulsions, water-glycol solutions,...) with these fluids the following limits apply:

max. continuous pressure	100 bar
max. speed reduction	50%
allowable temperature	+10 to +60°C

-Vegetable oils

The characteristics of these oils vary widely and manufacturers' recommendations should be followed. In general, whilst lubricating qualities are similar to those of mineral oils, temperature limits may apply and the oil may need to be changed frequently.

THE GUARANTEE ON MOTORS OPERATING WITH FLUIDS OTHER THAN MINERAL OILS FOR HIGH PRESSURE HYDRAULIC APPLICATIONS IS ONLY VALID IF THE APPLICATION IS FIRST APPROVED BY OUR TECH. DEPT.

FILTRATION

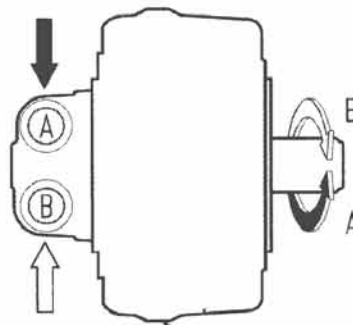
We recommend filters of 25 µm or better. Allowable oil contamination according to ISO/DIS 5540/4 18/12
SAE 749 class "5"
NAS 1638 class "8"

BRONZE COMPONENTS

Standard distributors contain bronze components. No other part contains bronze components.

DIRECTION OF SHAFT ROTATION

All motors are bidirectional. The direction of shaft rotation is determined by the direction of oil flow. Standard motors are supplied so that flow entering in port A causes the shaft to rotate clockwise (as seen from the shaft side of the motor). Flow entering port B causes anticlockwise rotation. Motors can be supplied with the reverse configuration: see motor order codes.



FLUIDI ALTERNATIVI

- Fluidi sintetici:

(Esterofosfati, poliesteri, ...)

Questi fluidi hanno caratteristiche simili a quelle degli olii minerali e sono applicabili gli stessi limiti di pressione, velocità, temperatura, e viscosità.

Possono essere necessarie tenute di materiale adatto (es. Viton), disponibili su richiesta.

- Fluidi a base di acqua:

(Emulsioni acqua-olio, soluzioni acqua-glicole, ...)

con questi fluidi sono applicabili i seguenti limiti:

Massima pressione continua:	100 bar
Riduzione di velocità massima:	50%
Temperature ammissibili:	+10°C a + 60° C

- Olii vegetali

Le caratteristiche di questi olii variano da prodotto a prodotto pertanto si consiglia di seguire le raccomandazioni del fabbricante. In generale, le qualità lubrificanti sono simili a quelle degli olii minerali, ma con limiti alla temperatura e con necessità di frequenti cambi dell'olio nel circuito.

LA GARANZIA SU MOTORI CHE LAVORANO CON FLUIDI DIVERSI DAGLI OLII MINERALI PER APPLICAZIONI IDRAULICHE, È VALIDA SOLO SE L'APPLICAZIONE VIENE PREVENTIVAMENTE APPROVATA DAL NOSTRO UFFICIO TECNICO.

FILTRAGGIO

Si consigliano filtri da 25µm, o più fini. Grado ammissibile di contaminazione dell'olio secondo ISO/DIS 5540/4 18/12
SAE 749 class "5"
NAS 1638 class "8"

COMPONENTI IN BRONZO

I distributori **standard** contengono componenti in bronzo. Non ci sono altri componenti contenenti bronzo.

SENSO DI ROTAZIONE DELL'ALBERO

Tutti i motori sono bidirezionali. Il senso di rotazione è determinato dalla direzione di flusso. Per i motori standard, con il flusso in entrata in port A del distributore, l'albero gira in senso orario (visto dal lato albero). Con il flusso in entrata in port B, l'albero gira in senso antiorario. I motori possono essere forniti in configurazione opposta: vedere codici d'ordinazione.

DRAIN-LINE POSITIONING

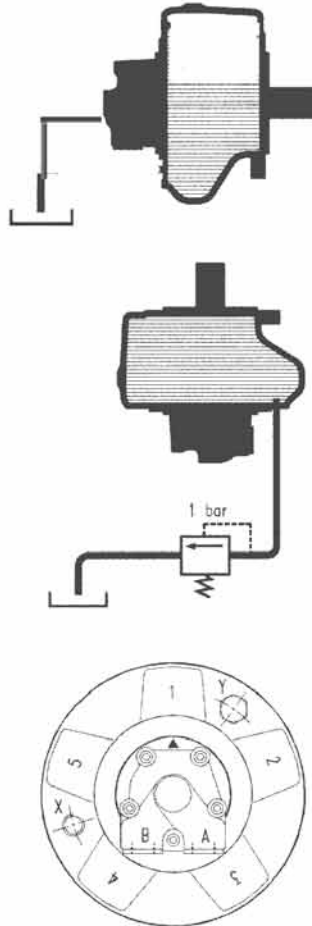
The dsitioned in such a way that there is always sufficient oil in the casing for the lubrication of the dynamic components in the motor.

If the motor is installed with the shaft in a horizontal position, the drain-line should be connected to the under mid tank drainline port.

The drain-line should be of a diameter corresponding to the size of the drain line port and flow must not be obstructed by sharp corners, restrictions, etc..

Standard motors are supplied with drain port Y closed (zinc plated HH - plug) and drain port X open (with plastic plug).

Motors can be supplied with Y-open, X-closed.



POSIZIONAMENTO DEL TUBO DI DRENAGGIO

Il tubo di drenaggio dovrà essere collegato in maniera che rimanga sempre sufficiente olio nella carcassa per la lubrificazione dei componenti dinamici del motore.

Se il motore viene installato con l'albero in posizione orizzontale il tubo di drenaggio va collegato al foro di drenaggio sotto mezza vasca. Il tubo di drenaggio dovrà essere di diametro corrispondente alla filettatura del foro di drenaggio e non dovrà presentare curve strozzature, ecc..

Motori standard sono forniti con il foro di drenaggio Y chiuso (con tappo zincato) e foro X aperto (tappo in plastica).

I motori possono essere forniti con Y-aperto, X-chiuso.

DISTRIBUTOR COVER ORIENTATION

Motors may be supplied with the distributor assembled with the arrow pointing towards any one of the five pistons. To order, use assembly code DM1, DM2, or DM3, etc.. (DM1 = standard).

START-UP

Before connecting any tubes ensure that they are thoroughly clean, any excess material that could work loose should be removed and there should not be any oxidation of surfaces that come into contact with the oil.

Before starting work the motor casing must be filled with oil.

Before starting work the hydraulic circuit should be purged of air. This can be achieved by running the motor without load for 10-20 minutes, during which time checks should be made for leakages from connections.

During the first few hours of working under load checks should be made for leakages from connections and to ensure that all components remain firmly fixed to their supports.

All motors are factory tested and do not require to be run in.

ORIENTAMENTO COPERCHIO DISTRIBUTORE

I motori possono essere assemblati con la freccia orientata verso uno qualsiasi dei cinque pistoni. Indicare il codice di assemblaggio DM1, o DM2, o DM3, ecc.. (DM 1= standard).

MESSA IN FUNZIONE

Prima del collegamento dei tubi assicurarsi che questi siano rigorosamente puliti, togliendo materiale che potrebbe staccarsi; evitare qualsiasi ossidazione delle superfici che verranno a contatto con l'olio.

Prima di iniziare il lavoro, la carcassa del motore deve essere riempita d'olio.

Prima di iniziare il lavoro, va eliminata l'aria dal circuito idraulico.

Questo si effettua mandando in velocità il motore a bassa pressione per 10-20 minuti, controllando che non vi siano perdite dai collegamenti.

Durante le prime ore di lavoro sotto sforzo si consiglia di ricontrollare se ci sono perdite e di assicurarsi che tutti i componenti rimangano ben fissati ai loro supporti.

Tutti i motori sono collaudati e non necessitano di un periodo di rodaggio.

BEARING LIFETIME (As per ISO 287:1990)

The bearing lifetimes given in this catalogue are L_{10} lifetimes. The L_{10} lifetime is the period of work after which 10% of the bearings can be expected to show signs of wearing. The average lifetime of the bearing, the L_{50} lifetime (where 50 % of the bearings show signs of wearing), is approximately 5 times the L_{10} value.


To determine the lifetime of the bearings in an application, constant or average pressures and speeds should be used, not peak or max values. The continuous operating pressures of any motor should be chosen in function of the required motor lifetime.

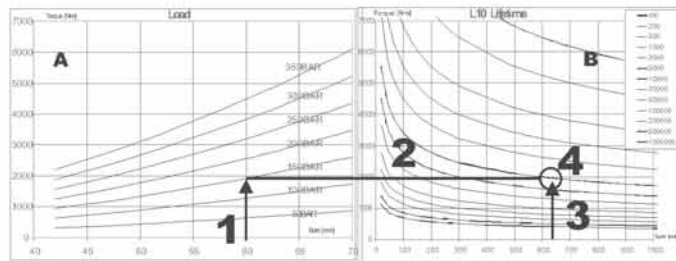
Bearing Lifetime graphs are indicative

The bearing lifetime graphs enable the bearing lifetime to be calculated for a given power input and speed output.

If necessary use the Power charts to determine the power input for given a pressure.

Life calculation on the graph:

1. Choose piston diameter on Graph side A
2. Define intersection with pressure curve
3. Define speed
4. determine life curve on graph side B at the intersection 2-3 shown as 



VITA CUSCINETTI ISO 237:1990

La durata dei cuscinetti calcolata con i grafici riportati rappresentano la vita B_{10} dei cuscinetti. Il valore rappresenta il numero di ore di lavoro che raggiunge il 90% di un campione di cuscinetti identici sottoposti alle stesse condizioni di lavoro. La durata media di un cuscinetto, detta vita, è circa 5 volte superiore.


Per calcolare la vita dei cuscinetti con i grafici riportati, si usano valori di pressione e velocità costanti o medi, e non valori massimi o di picco. Si consiglia la scelta della pressione continua di lavoro in funzione della vita richiesta dall'applicazione.

I grafici di vita dei cuscinetti sono indicativi.

I grafici di vita consentono di calcolare la vita dei cuscinetti per una data potenza in ingresso ad una data velocità. Se necessario usare i grafici di

Potenza per determinare la potenza per una data pressione.

Calcolo della vita con il grafico:

1. Scegliere l'alesaggio nel grafico lato A
2. Trovare l'intersezione con la curva di pressione
3. Definire la velocità nel grafico lato B
4. determinare la vita tramite la relativa curva trovata nell'intersezione 3-2 indicata con 

If the calculated lifetime is insufficient please contact our technical department.

The required bearing lifetime may be calculated using the following formula:

$$\text{Life (hours)} = \text{hours of work per day} \times \text{days work per year} \times \text{no. of years} \times \text{correction factor.}$$

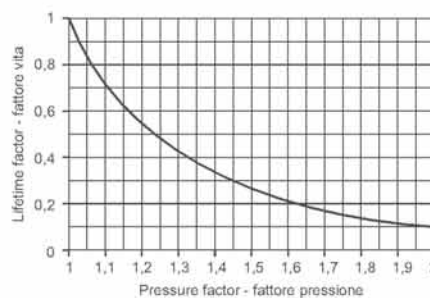
Correction factor: the calculated lifetime of the bearings presumes favourable lubrication conditions with oil having values of temperature, viscosity and oil cleanliness that lie within the given ranges.

A correction factor should be applied for applications, for example including continuous duty over several hours, where oil temperatures of other anomalous working conditions can occur.

The table below indicates the correction factor to be applied in function of the duration of the cycle of continuous work also for applications in which the working conditions of the oil are not regularly checked.

non stop work cycle (hrs)	<3	6	12	18	24
correction factor	1	1.25	1.5	2	3

Note that a small variation in the pressure used to calculate the lifetime can produce a large difference lifetime. The relationship between the pressure and the lifetime is not linear. (see graph). Example: If, with 100 bar (load factor = 1), the lifetime is 10'000 hours (lifetime factor = 1), then with 120 bar (load factor = 1.2) the lifetime becomes 5'500 hours (lifetime factor 0.55).



Se la vita calcolata dovesse risultare insufficiente, contattare il Ns. ufficio tecnico.

La vita richiesta si può calcolare usando la seguente formula:

$$\text{Vita (ore)} = \text{ore di lavoro per giorno} \times \text{giorni di lavoro per anno} \times \text{anni di vita} \times \text{fattore correttivo}$$

Fattore correttivo: la vita dei cuscinetti calcolata presumes valori di viscosità, temperatura, pulizia dell'olio che rientrano nelle rispettive gamme presentabilite, e comunque condizioni di lubrificazione non anomale. Un aspetto del ciclo di lavoro di un motore che può influire negativamente è il lavoro continuato per diverse ore, dove si possono verificare aumenti nella temperatura dell'olio od altre condizioni anomale.

La tabella sotto indica il valore del fattore correttivo da applicare in funzione della lunghezza del ciclo continuo, anche dove le condizioni dell'olio nel circuito non vengono regolarmente controllati.

ciclo di lavoro non stop (ore)	<3	6	12	18	24
fattore di correzione	1	1.25	1.5	2	3

Si noti che da piccole differenze nella pressione usata per calcolare la vita dei cuscinetti risultano variazioni maggiori nella vita calcolata.

Il rapporto tra pressione e vita dei cuscinetti non è lineare, bensì come indicato nel grafico.

Esempio : Se con 100 bar (fattore pressione = 1) la vita è 10'000 ore (fattore vita = 1), con 120 bar (fattore pressione = 1.2) la vita passa a 5'500 ore (fattore vita = 0.55).

BEARINGS TYPE

TIPOLOGIE DI CUSCINETTI



H roller bearings
rulli cilindrici

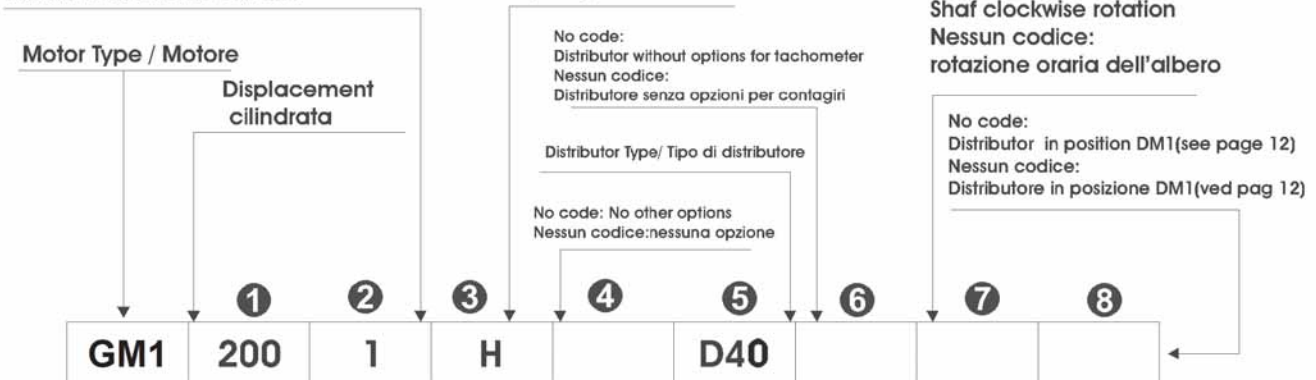
G spherical roller bearings
rulli a botte

FG reinforced spherical roller bearings
rulli a botte rinforzati

ORDER CODE EXAMPLE

ESEMPIO DI CODICI D'ORDINE

Male shaft 28 UNI 221
Albero maschio 28 UNI 221



IMPORTANT NOTE

Motor type and options choice depend on the application and duty cycle; please contact our sales department, in order to be supported about a suitable choice.

NOTA IMPORTANTE

La scelta del tipo di motore e delle relative opzioni dipende dall'applicazione e dal duty cycle. Contattate cortesemente il nostro ufficio commerciale per poter essere supportati sulla scelta più idonea.

TABLE OF DISPLACEMENTS / TAVOLA delle CILINDRATE

GM03		25	30	40★	50	65★	80	90	100★	130
Displacement / Cilindrata	cm ³ /n	25	30	39	49	64	77	86	101	127
Specific torque / Coppia spec.	Nm/bar	0,40	0,50	0,60	0,80	1,00	1,20	1,40	1,60	2,02
Cont. Pressure / Press. Cont.	bar	200	200	200	200	200	200	200	200	200
Peak pressure / Press. Picco	bar	450	430	410	390	370	350	330	310	270
Max. speed / Velocità Max	n/min.	1300	1250	1200	1150	1100	1050	1000	950	900
Peak power / Potenza picco	kW	12	12	12	12	12	12	12	12	12
GM05		40	60	75★	90	110★	130	150	170★	200
Displacement / Cilindrata	cm ³ /n	39	59	74	86	115	129	151	161	191
Specific torque / Coppia spec.	Nm/bar	0,62	0,94	1,18	1,37	1,83	2,05	2,40	2,64	3,04
Cont. Pressure / Press. Cont.	bar	250	250	250	250	250	250	250	250	250
Peak pressure / Press. Picco	bar	450	450	425	375	400	375	325	325	280
Max. speed / Velocità Max	n/min.	1000	1000	1000	1000	900	900	900	800	800
Peak power / Potenza picco	kW	20	20	33	33	33	33	33	33	33
GM1		100	130	150	175★	200	220★	250★	300	320★
Displacement / Cilindrata	cm ³ /n	99	129	154	172	201	221	243	290	314
Specific torque / Coppia spec.	Nm/bar	1,54	1,70	2,01	2,68	3,14	3,50	3,80	4,52	4,90
Cont. Pressure / Press. Cont.	bar	250	250	250	250	250	250	250	250	250
Peak pressure / Press. Picco	bar	425	400	400	375	350	350	350	300	280
Max. speed / Velocità Max	n/min.	1000	1000	1000	900	800	700	700	650	600
Peak power / Potenza picco	kW	48	48	48	48	48	48	48	48	48
GM2			200	250	300★	350★	420★	500★	600★	630
Displacement / Cilindrata	cm ³ /n		192	251	304	347	425	493	565	623
Specific torque / Coppia spec.	Nm/bar		3,00	3,92	4,75	5,42	6,63	7,69	8,83	9,73
Cont. Pressure / Press. Cont.	bar		250	250	250	250	250	250	250	250
Peak pressure / Press. Picco	bar		425	425	400	375	350	350	300	280
Max. speed / Velocità Max	n/min		800	800	750	750	750	700	700	650
Peak power / Potenza picco	kW		59	59	59	59	59	59	59	59
GM3			350★	425	500	600★	700★	800	900	1000
Displacement / Cilindrata	cm ³ /n		352	426	486	595	690	792	873	987
Specific torque / Coppia spec.	Nm/bar		5,49	6,64	7,58	9,28	10,80	12,40	13,60	15,40
Cont. Pressure / Press. Cont.	bar		250	250	250	250	250	250	250	250
Peak pressure / Press. Picco	bar		450	425	425	400	350	350	350	280
Max. speed / Velocità Max	n/min		700	650	600	575	500	500	400	350
Peak power / Potenza picco	kW		80	80	80	80	80	80	80	80

★= Preferred motor type / Motore preferito

TABLE OF DISPLACEMENTS / TAVOLA delle CILINDRATE

GM4		400	500	600	800★	900	1000★	1100	1250	1300★
Displacement / Cilindrata	cm ³ / n	402	503	616	793	904	1022	1116	1247	1316
Specific torque / Coppia spec.	Nm/bar	6,27	7,85	9,61	12,40	14,10	16,00	17,40	19,50	20,50
Cont. Pressure / Press. Cont.	bar	250	250	250	250	250	250	250	250	250
Peak pressure / Press. Picco	bar	450	450	400	400	375	350	350	300	280
Max. speed / Velocità Max	n/min.	600	600	550	550	450	400	400	400	350
Peak power / Potenza picco	kW	100	100	100	100	100	100	100	100	100

GM5A		800	1000	1200★	1300	1450	1600★	1800★	2000
Displacement / Cilindrata	cm ³ / n	807	1039	1185	1340	1462	1634	1816	2007
Specific torque / Coppia spec.	Nm/bar	12,60	16,20	18,50	20,90	22,80	25,35	28,30	31,30
Cont. Pressure / Press. Cont.	bar	250	250	250	250	250	250	250	250
Peak pressure / Press. Picco	bar	425	425	400	400	375	375	350	350
Max. speed / Velocità Max	n/min.	450	450	400	400	350	300	300	250
Peak power / Potenza picco	kW	120	120	120	120	120	120	120	120

GM6		1700	2100★	2500★	3000★
Displacement / Cilindrata	cm ³ / n	1690	2127	2513	3041
Specific torque / Coppia spec.	Nm/bar	26,40	33,20	39,20	47,50
Cont. Pressure / Press. Cont.	bar	250	250	250	250
Peak pressure / Press. Picco	bar	450	400	350	300
Max. speed / Velocità Max	n/min.	400	350	300	250
Peak power / Potenza picco	kW	170	170	170	170

GM7		1400	2000	2500	3000	3600★	4300★	4700
Displacement / Cilindrata	cm ³ / n	1373	2007	2471	2985	3611	4298	4663
Specific torque / Coppia spec.	Nm/bar	21,90	31,90	39,30	47,50	57,50	68,40	74,20
Cont. Pressure / Press. Cont.	bar	250	250	250	250	250	250	250
Peak pressure / Press. Picco	bar	420	420	420	420	420	420	420
Max. speed / Velocità Max	n/min.	450	400	350	300	250	200	150
Peak power / Potenza picco	kW	250	250	250	250	250	250	250

★= Preferred motor type / Motore preferito

GM 03



PERFORMANCE TABLE CARATTERISTICHE

GM03		25	30	40★	50	65★	80	90	100★	130
Displacement / <i>Cilindrata</i>	cm ³ /n	25	30	39	49	64	77	86	101	127
Bore / <i>Alesaggio</i>	mm	20	22	25	28	32	35	37	40	45
Stroke / <i>Corsa</i>	mm	16	16	16	16	16	16	16	16	16
Specific torque / <i>Coppia spec.</i>	Nm/bar	0,40	0,50	0,60	0,80	1,00	1,20	1,40	1,60	2,02
Cont. Pressure / <i>Press. Cont.</i>	bar	200	200	200	200	200	200	200	200	200
Peak pressure / <i>Press. Picco</i>	bar	450	430	410	390	370	350	330	310	270
Cont. speed / <i>Velocità Cont</i>	n/min.	910	875	840	805	770	735	700	665	650
Max. speed / <i>Velocità Max</i>	n/min.	1300	1250	1200	1150	1100	1050	1000	950	900
Peak power / <i>Potenza picco</i>	kW	12	12	12	12	12	12	12	12	12

Approximative mass / *Massa approssimativa* kg 15

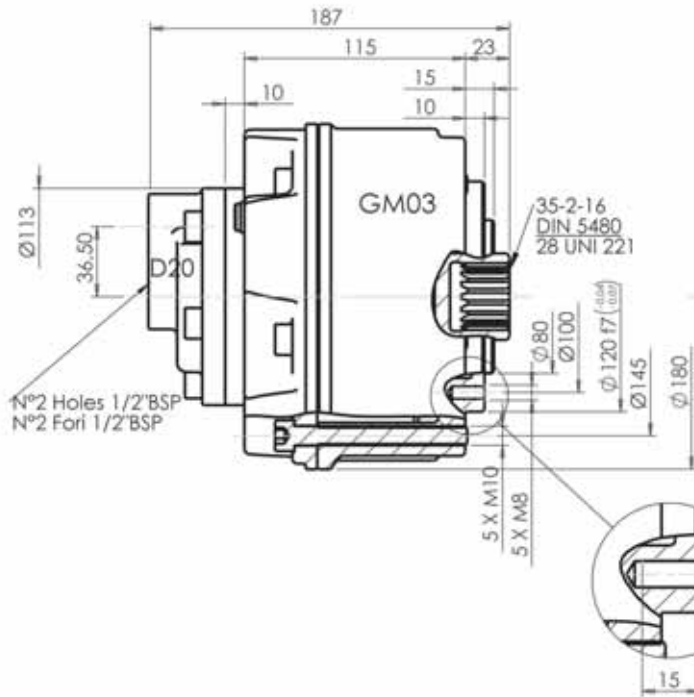
Motor casing oil capacity / *Capacità olio corpo motore* lt 0,8

Max casing pressure / <i>Pressione max. in carcassa</i>	bar	5	peak picco	La pressione continua o media di lavoro va determinata in funzione della vita del motore (vita dei cuscinetti).
		1	continuous continuo	

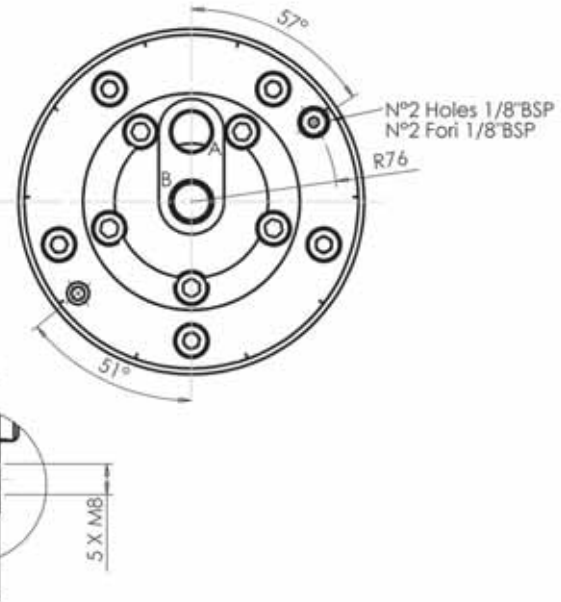
★= Preferred motor type / *Motore preferito*

GM 03

DIMENSIONS



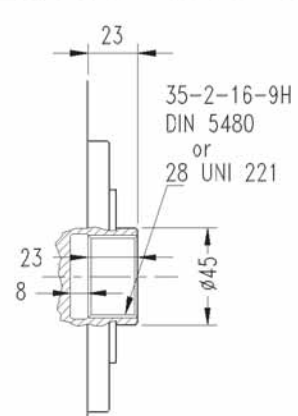
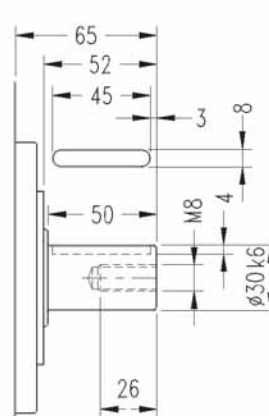
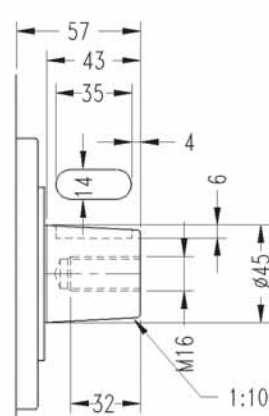
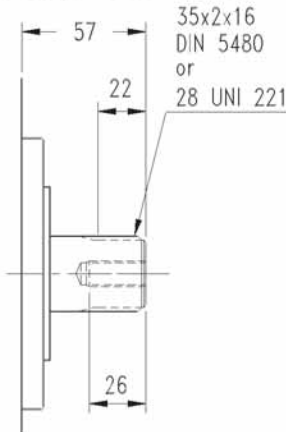
DIMENSIONI



SHAFTS

ALBERI

Splined DIN 5480 **7** Tapered **2** Cylindrical **8** Internal spline DIN 5480 **9**
 Calettato UNI 221 **1** Conico Cilindrico Calett. intern. UNI 221 **3**

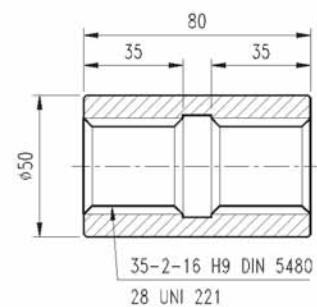


SPLINE DATA - CALETTATURE

35-2-16 DIN 5480	
	d0 Ø32.0
	d1 Ø35.0 ^{+0.520} / ₊₀ H14
	d2 Ø31.0 ^{+0.160} / ₊₀ H11
	A Ø3.5
	da Ø27.711 H11
	d3 Ø34.6 ⁻⁰ / _{-0.160} h11
	d4 Ø30.6 ⁻⁰ / _{-0.520} h14
	B Ø4.0
	db Ø39.000 f8

28 UNI 221 (6-28-34 DIN 5463)	
	d1 Ø28.0 ^{+0.021} / ₊₀ H7
	d2 Ø34.1 ^{+0.160} / ₊₀ H11
	A 7.0 ^{+0.028} / _{+0.013} F7
	d3 Ø28.0 ^{-0.007} / _{-0.020} g6
	d4 Ø34.0 ^{-0.065} / _{-0.160} h14
	B 7.0 ^{-0.013} / _{-0.028} f7

ADAPTORS MANICOTTI



GM 03

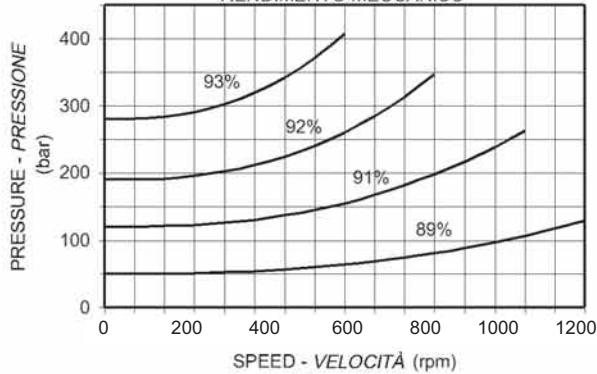
PERFORMANCE

The graphs indicate the typical performance characteristics of the 130 cc motor operating with mineral oil with viscosity 40 cSt at 50 °C.

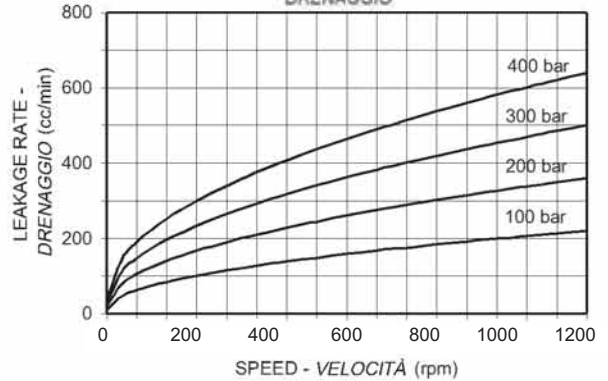
CARATTERISTICHE

I grafici si riferiscono alle caratteristiche del motore 130 cc operando con olio minerale avente viscosità 40 cSt a 50 °C.

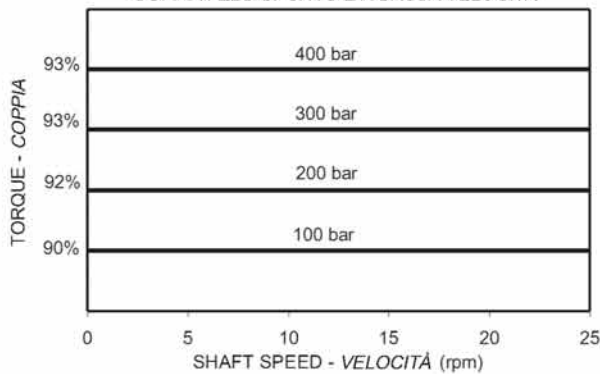
MECHANICAL EFFICIENCY
RENDIMENTO MECCANICO



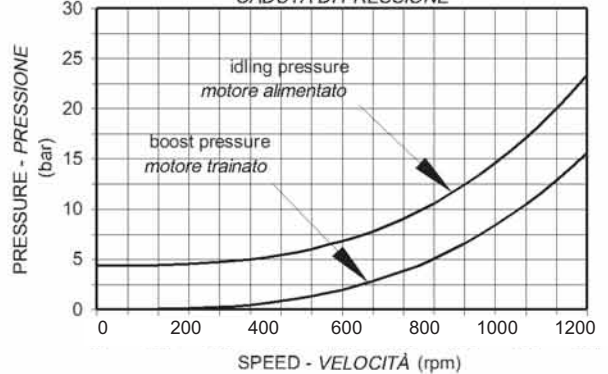
LEAKAGE RATE
DRENAGGIO



STARTING AND LOW SPEED TORQUE
COPPIA ALLO SPUNTO E A BASSA VELOCITÀ



IDLING AND BOOST PRESSURE
CADUTA DI PRESSIONE



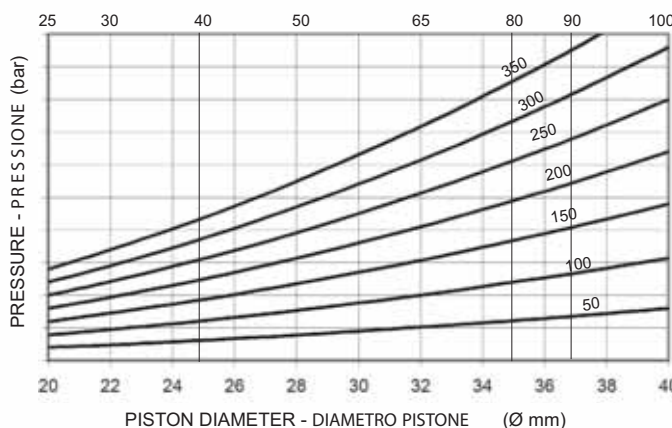
BEARING LIFETIME

The graph refers to the motor with the standard bearings. Note that the average lifetime of a bearing (B₅₀ lifetime) is approximately 5 times the B₁₀ lifetime.

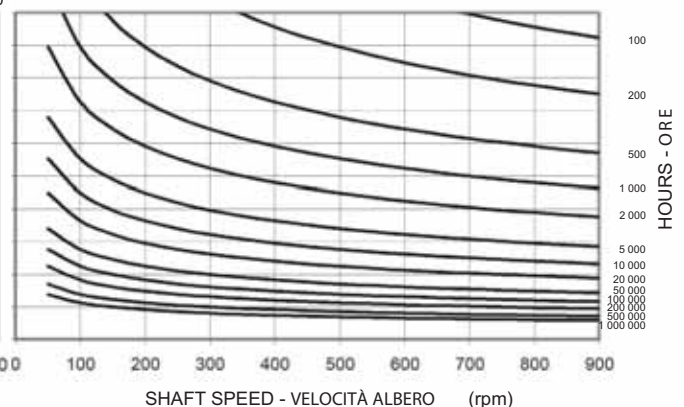
VITA CUSCINETTI

Il grafico si riferisce ai motori con i cuscinetti standard. Notare che la vita media di un cuscinetto (vita B₅₀) è circa 5 volte superiore alla vita B₁₀.

MOTOR DISPLACEMENT - CILINDRATA MOTORE



B₁₀ LIFETIME - VITA B₁₀



GM 03

BEARING OPTIONS

Roller bearings (option H) - recommended for most applications. The lifetime is given in the bearing lifetime graph.

Spherical roller bearings (option G) - the lifetime is approximately 2.24 times the equivalent lifetime of the roller bearings given in the graph.

For longer lifetimes contact our technical department.

ORDER CODES

GM03 - ① ② ③ ④ + ⑤ ⑥ ; ⑦ ⑧

MOTOR CODE

1. Nominal displacement - see motor spec. table.

2. Shaft option:

- 7 = male 35-2-16 DIN 5480 (std)
- 1 = male 28 UNI 221
- 9 = female 35-2-16 DIN 5480
- 3 = female 28 UNI 221
- 2 = tapered keyed
- 8 = cylindrical keyed

3. Bearings:

- H = roller bearings
- G = spherical roller bearings

4. Other options:

- HP = high pressure version only 40, 60, 75 cc
- U = without shaft seal
- A = high pressure shaft seal (5 bar cont., 15 bar peak)
- SV = stainless steel shaft sleeve corr. protect. for shaft seal
- VY = Vytan seals
- I = case press. relief valve 3 bar

DISTRIBUTOR CODE

- 5. Distributor:** D20 standard
- 6. Tachometer:** K = predisposed for tachometer
J = with tachometer coupling

ASSEMBLY CODES

7. Direction of shaft rotation: standard motors are supplied with clockwise rotation (viewed from shaft end) with flow in port A, out port B.

- R = clockwise rotation
- L = anti-clockwise rotation

8. Distributor cover position: see page 10
no code = position DM1
DM . , = other position

OPZIONI CUSCINETTI

Cuscinetti a rulli (opzione H) - consigliati per la maggior parte delle applicazioni. La vita è ricavabile dal grafico.

Cuscinetti a rulli orientabili (opzione G) - la vita dei cuscinetti a rulli orientabili è di 2,24 volte l'equivalente vita dei cuscinetti a rulli.

Per una durata maggiore consultare il Ns. ufficio tecnico

CODICI D'ORDINE

CODICE MOTORE

1. Cilindrata nominale - vedi tabella cilindrata.

2. Opzioni albero:

- 7 = maschio 35-2-16 DIN 5480
- 1 = maschio 28 UNI 221
- 9 = femmina 35-2-16 DIN 5480
- 3 = femmina 28 UNI 221
- 2 = conico con chiavetta
- 8 = cilindrico con chiavetta

3. Cuscinetti:

- H = cuscinetti a rulli
- G = cuscinetti a rulli di botte

4. Altre opzioni:

- HP = versione alta pressione solo 40, 60, 75 cc
- U = senza tenuta albero
- A = tenuta albero alta pressione (5 bar cont., 15 bar picco)
- SV = manicotto inox sull'albero protez. anticorros. per tenuta
- VY = Tenute in Vytan
- I = valv. sfiato 3 bar

CODICE DISTRIBUTORE

- 5. Distributore:** D20 standard
- 6. Contagiri:** K = predisposizione per contagiri
J = con attacco contagiri

CODICI PER L'ASSEMBLAGGIO

7. Rotazione albero: i motori sono forniti con rotazione in senso orario (visto dal lato albero) con flusso in ingresso in port A, in uscita port B.

- R = rotazione in senso orario
- L = rotazione in senso anti-orario

8. Posiz. coperchio distributore: vedi pag. 10
nessun codice = posizione DM1
DM . , = altra posizione

GM 05



PERFORMANCE TABLE CARATTERISTICHE

GM05		40	60	75★	90	110★	130	150	170★	200
Displacement / Cilindrata	cm ³ /n	39	59	74	86	115	129	151	161	191
Bore / Alesaggio	mm	25	25	28	37	35	37	40	42	45
Stroke / Corsa	mm	16	24	24	16	24	24	24	24	24
Specific torque / Coppia spec.	Nm/bar	0,62	0,94	1,18	1,37	1,83	2,05	2,40	2,64	3,04
Cont. Pressure / Press. Cont.	bar	250	250	250	250	250	250	250	250	250
Peak pressure / Press. Picco	bar	450	450	425	375	400	375	325	325	280
Cont. speed / Velocità Cont	n/min.	700	700	700	700	650	650	650	600	600
Max. speed / Velocità Max	n/min.	1000	1000	1000	1000	900	900	900	800	800
Peak power / Potenza picco	kW	20	20	33	33	33	33	33	33	33

Approximative mass / Massa approssimativa kg 22

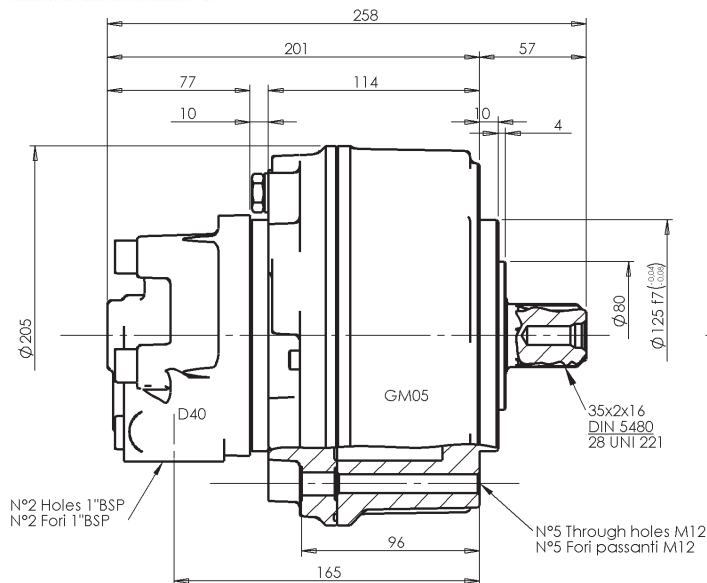
Motor casing oil capacity / Capacità olio corpo motore lt 0,8

Max casing pressure / Pressione max. in carcassa	bar	5	peak picco	La pressione continua o media di lavoro va determinata in funzione della vita del motore (vita dei cuscinetti).
		1	continuous continuo	

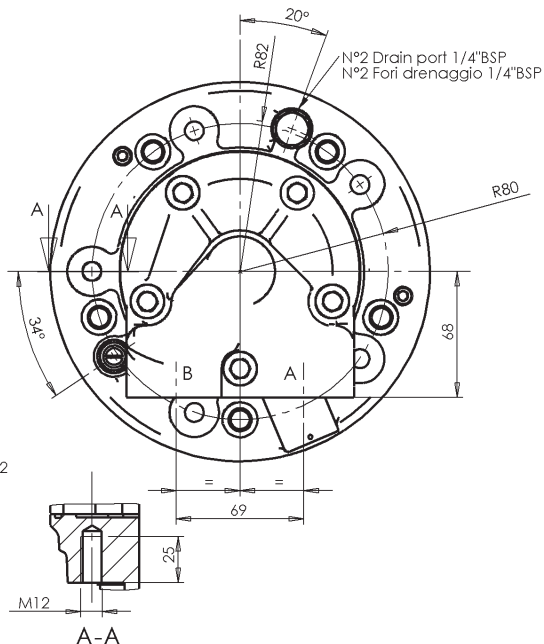
★= Preferred motor type / Motore preferito

GM 05

DIMENSIONS



DIMENSIONI



When using through bolt M10, Use washer Ø18/10,5x2

Con vite passante M10, Usare rondella Ø18/10,5x2

* Distributor length:
D31 = 58 mm; D40 (standard) = 77 mm

* Lunghezza distributori:
D31 = 58 mm; D40 (standard) = 77 mm

SHAFTS

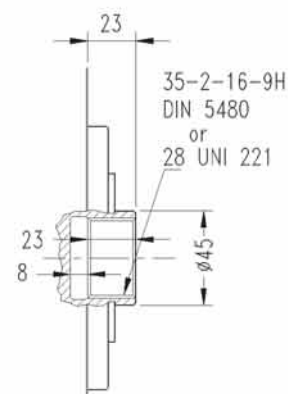
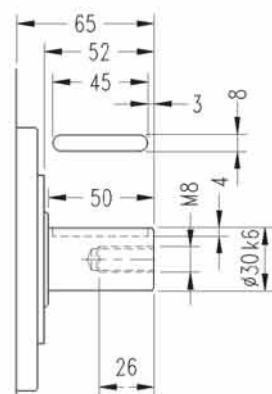
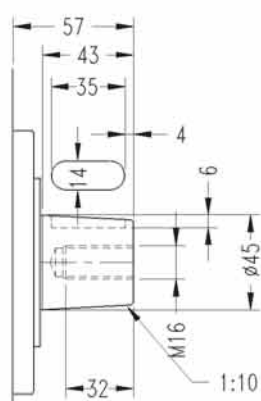
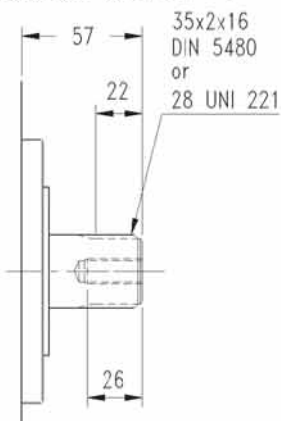
ALBERI

Splined DIN 5480 **7**
Calettato UNI 221 **1**

Tapered **2**
Conico

Cylindrical **8**
Cilindrico

Internal spline DIN 5480 **9**
Calett. intern. UNI 221 **3**

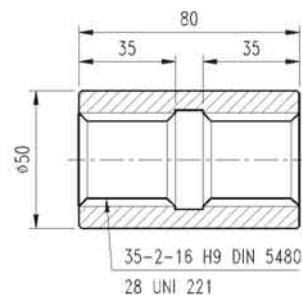


SPLINE DATA - CALETTATURE

35-2-16 DIN 5480	
d0	Ø32.0
d1	Ø35.0 ^{+0.520} / ₀ H14
d2	Ø31.0 ^{+0.160} / ₀ H11
A	Ø3.5
da	Ø27.711 H11
d3	Ø34.6 ⁻⁰ / _{-0.160} h11
d4	Ø30.6 ⁻⁰ / _{-0.520} h14
B	Ø4.0
db	Ø39.000 f8

28 UNI 221 (6-28-34 DIN 5463)	
d1	Ø28.0 ^{+0.021} / ₀ H7
d2	Ø34.1 ^{+0.160} / ₀ H11
A	7.0 ^{+0.028} / _{-0.013} F7
d3	Ø28.0 ^{-0.007} / _{-0.020} g6
d4	Ø34.0 ^{-0.065} / _{-0.160} h14
B	7.0 ^{-0.013} / _{-0.028} f7

ADAPTORS MANICOTTI



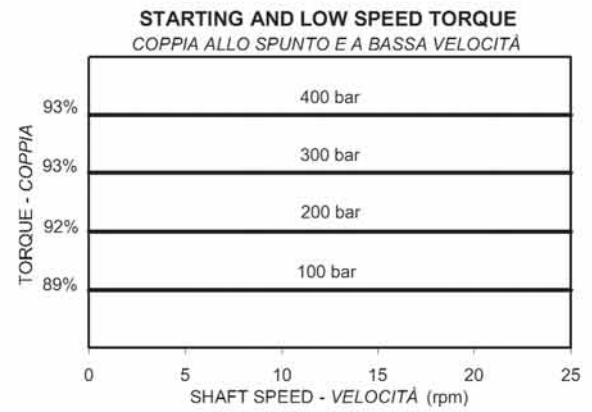
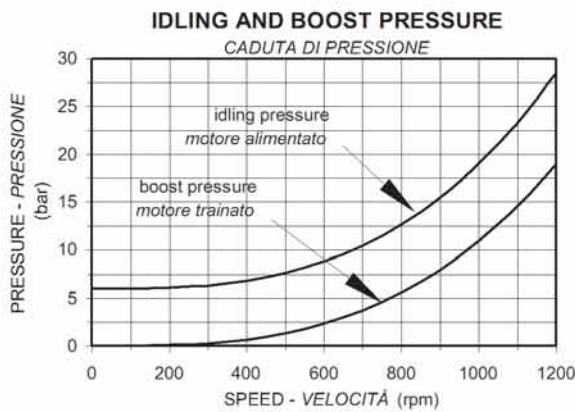
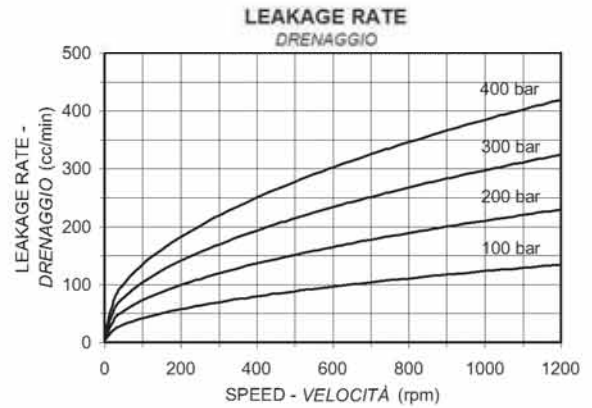
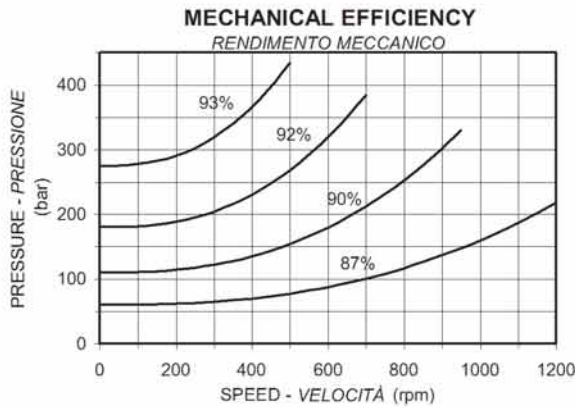
GM 05

PERFORMANCE

The graphs indicate the typical performance characteristics of the 150 cc motor operating with mineral oil with viscosity 40 cSt at 50 °C.

CARATTERISTICHE

I grafici si riferiscono alle caratteristiche del motore 150 cc operando con olio minerale avente viscosità 40 cSt a 50 °C.

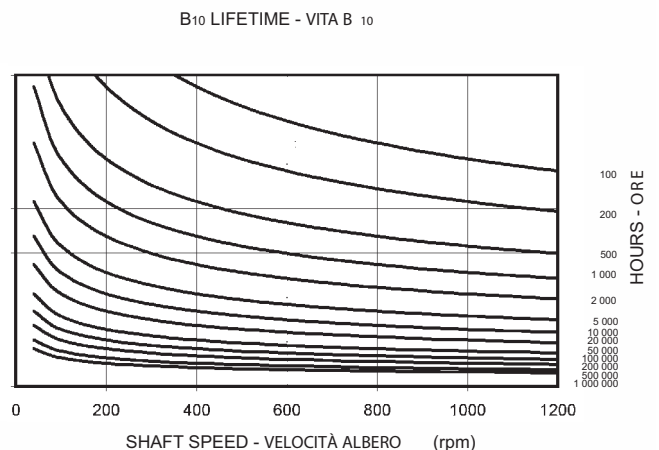
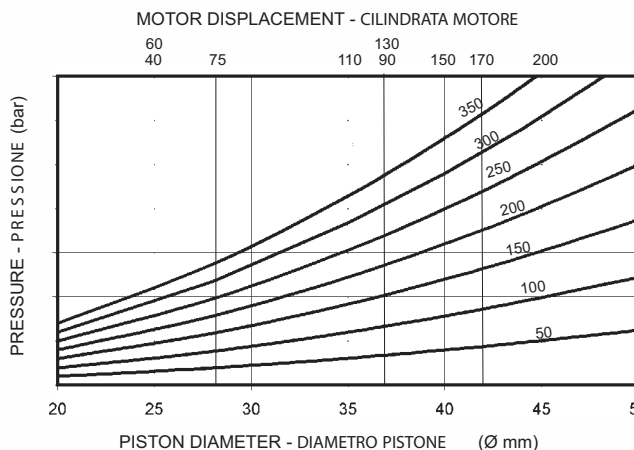


BEARING LIFETIME

The graph refers to the motor with the standard bearings. Note that the average lifetime of a bearing (B₅₀ lifetime) is approximately 5 times the B₁₀ lifetime.

VITA CUSCINETTI

Il grafico si riferisce ai motori con i cuscinetti standard. Notare che la vita media di un cuscinetto (vita B₅₀) è circa 5 volte superiore alla vita B₁₀.



GM 05

BEARING OPTIONS

Roller bearings (option H) - recommended for most applications. The lifetime is given in the bearing lifetime graph.

Spherical roller bearings (option G) - the lifetime is approximately 2.24 times the equivalent lifetime of the roller bearings given in the graph.

For longer lifetimes contact our technical department.

ORDER CODES

GM05 - ① ② ③ ④ + ⑤ ⑥ ; ⑦ ⑧

MOTOR CODE

1. Nominal displacement - see motor spec. table.

2. Shaft option:

- 7 = male 35-2-16 DIN 5480 (std)
- 1 = male 28 UNI 221
- 9 = female 35-2-16 DIN 5480
- 3 = female 28 UNI 221
- 2 = tapered keyed
- 8 = cylindrical keyed

3. Bearings:

- H = roller bearings
- G = spherical roller bearings

4. Other options:

- HP = high pressure version only 40, 60, 75 cc
- U = without shaft seal
- A = high pressure shaft seal (5 bar cont., 15 bar peak)
- SV = stainless steel shaft sleeve corr. protect. for shaft seal
- VY = Vyton seals
 - I = case press. relief valve 3 bar
- RS = rotative sensor

DISTRIBUTOR CODE

- 5. Distributor:** D40 standard
- 6. Tachometer:** K = predisposed for tachometer
J = with tachometer coupling

ASSEMBLY CODES

7. Direction of shaft rotation: standard motors are supplied with clockwise rotation (viewed from shaft end) with flow in port A, out port B.

- R = clockwise rotation
- L = anti-clockwise rotation

8. Distributor cover position: see page 10
 no code = position DM1
 DM . , = other position

OPZIONI CUSCINETTI

Cuscinetti a rulli (opzione H) - consigliati per la maggior parte delle applicazioni. La vita è ricavabile dal grafico.

Cuscinetti a rulli orientabili (opzione G) - la vita dei cuscinetti a rulli orientabili è di 2,24 volte l'equivalente vita dei cuscinetti a rulli.

Per una durata maggiore consultare il Ns. ufficio tecnico

CODICI D'ORDINE

CODICE MOTORE

1. Cilindrata nominale - vedi tabella cilindrata.

2. Opzioni albero:

- 7 = maschio 35-2-16 DIN 5480
- 1 = maschio 28 UNI 221
- 9 = femmina 35-2-16 DIN 5480
- 3 = femmina 28 UNI 221
- 2 = conico con chiavetta
- 8 = cilindrico con chiavetta

3. Cuscinetti:

- H = cuscinetti a rulli
- G = cuscinetti a rulli di botte

4. Altre opzioni:

- HP = versione alta pressione solo 40, 60, 75 cc
- U = senza tenuta albero
- A = tenuta albero alta pressione (5 bar cont., 15 bar picco)
- SV = manicotto inox sull'albero protez. anticorros. per tenuta
- VY = Tenute in Vyton
 - I = valv. sfiato 3 bar
- RS = sensore rotativo

CODICE DISTRIBUTORE

- 5. Distributore:** D40 standard
- 6. Contagiri:** K = predisposizione per contagiri
J = con attacco contagiri

CODICI PER L'ASSEMBLAGGIO

7. Rotazione albero: i motori sono forniti con rotazione in senso orario (visto dal lato albero) con flusso in ingresso in port A, in uscita port B.

- R = rotazione in senso orario
- L = rotazione in senso anti-orario

8. Posiz. coperchio distributore: vedi pag. 10
 nessun codice = posizione DM1
 DM . , = altra posizione

GM 1



PERFORMANCE TABLE CARATTERISTICHE

GM1		100	130	150	175 ★	200	220 ★	250 ★	300	320 ★
Displacement / Cilindrata	cm ³ /n	99	129	154	172	201	221	243	290	314
Bore / Alesaggio	mm	28	32	35	37	40	42	44	48	50
Stroke / Corsa	mm	32	32	32	32	32	32	32	32	32
Specific torque / Coppia spec.	Nm/bar	1,54	1,70	2,01	2,68	3,14	3,50	3,80	4,52	4,90
Cont. Pressure / Press. Cont	bar	250	250	250	250	250	250	250	250	250
Peak pressure / Press. Picco	bar	425	400	400	375	350	350	350	300	280
Cont. speed / Velocità Cont	n/min.	550	550	550	550	550	550	450	350	350
Max. speed / Velocità Max	n/min.	1000	1000	1000	900	800	700	700	650	600
Peak power / Potenza picco	kW	48	48	48	48	48	48	48	48	48

Approximative mass / Massa approssimativa	kg	27
---	----	----

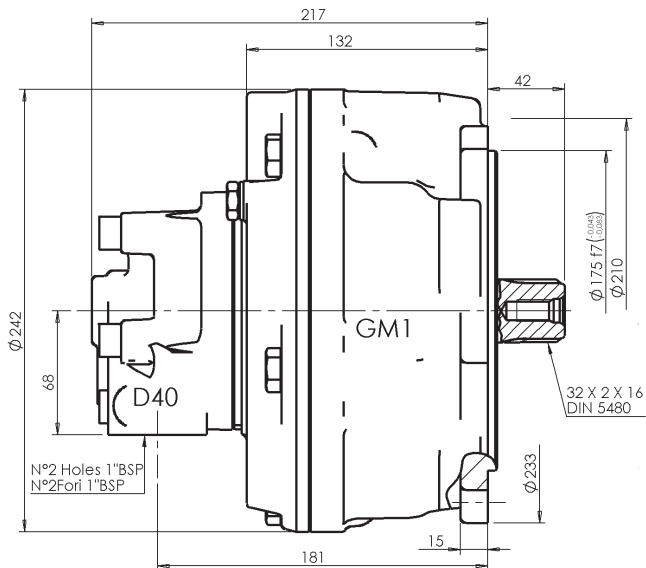
Motor casing oil capacity / Capacità olio corpo motore	lt	1
--	----	---

Max casing pressure / Pressione max. in carcassa	bar	5	^{peak} _{picco}	La pressione continua o media di lavoro va determinata in funzione della vita del motore (vita dei cuscinetti).
		1	^{continuous} _{continuo}	Continuous or average working pressure should be chosen in function of the required service lifetime (bearing lifetime).

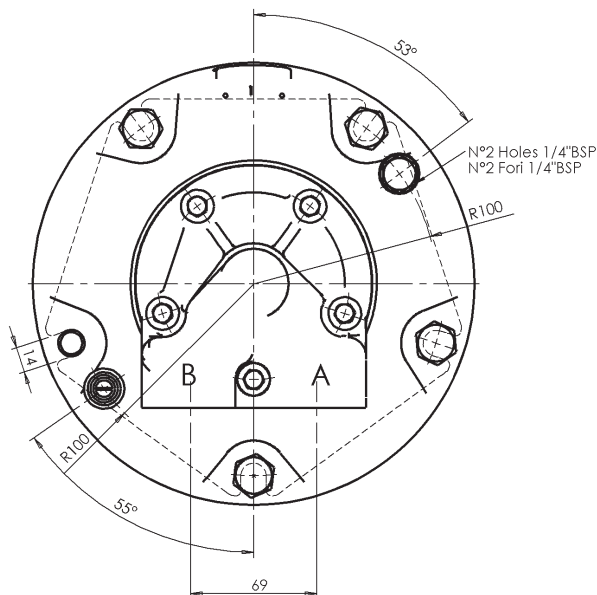
★= Preferred motor type / Motore preferito

GM 1

DIMENSIONS



DIMENSIONI

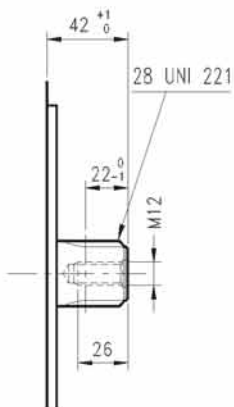


Flange and shaft dimensions are the same as for M1 and P1 Series motors

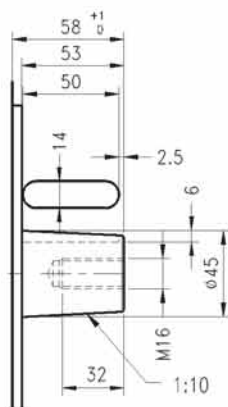
Le dimensioni della flangiatura e degli alberi sono uguali a quelli delle serie M1 e P1

SHAFTS

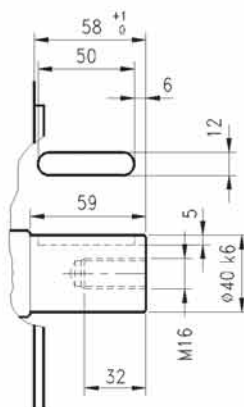
Splined DIN 5480 7
Calettato UNI 221 1



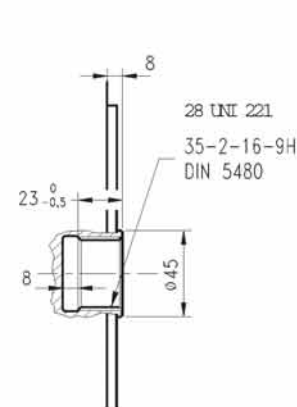
Tapered 2
Conico



Cylindrical 8
Cilindrico



Internal spline DIN 5480 9
Calett. intern. UNI 221 3



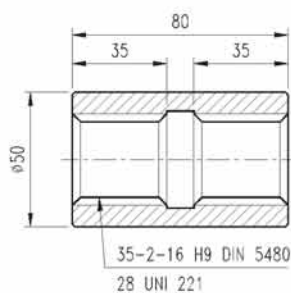
ALBERI

SPLINE DATA - CALETTATURE

35-2-16 DIN 5480	
d0	$\phi 32.0$
d1	$\phi 35.0^{+0.520}_{+0} H14$
d2	$\phi 31.0^{+0.160}_{+0} H11$
A	$\phi 3.5$
da	$\phi 27.711 H11$
d3	$\phi 34.6^{-0.160}_{-0.520} h11$
d4	$\phi 30.6^{-0.520}_{-0} h14$
B	$\phi 4.0$
db	$\phi 39.000 f8$

28 UNI 221 (6-28-34 DIN 5463)	
d1	$\phi 28.0^{+0.021}_{+0} H7$
d2	$\phi 34.1^{+0.160}_{+0} H11$
A	$7.0^{+0.028}_{+0.013} F7$
d3	$\phi 28.0^{-0.007}_{-0.020} g6$
d4	$\phi 34.0^{-0.065}_{-0.160} h14$
B	$7.0^{-0.013}_{-0.028} f7$

ADAPTORS MANICOTTI



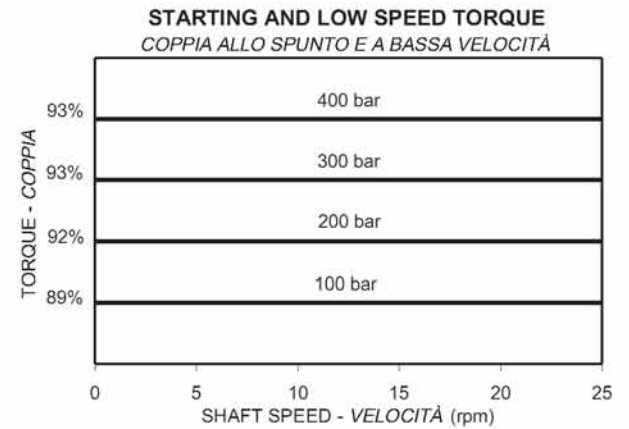
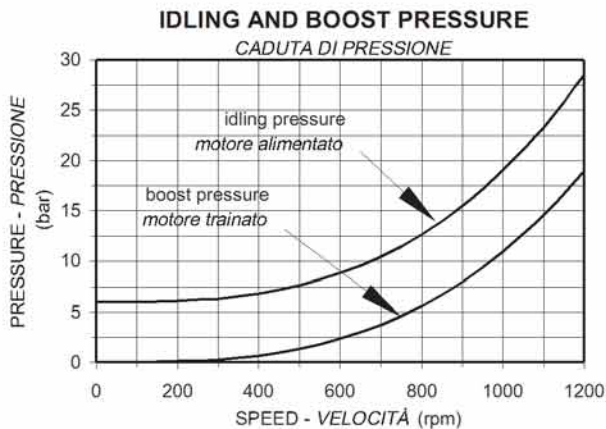
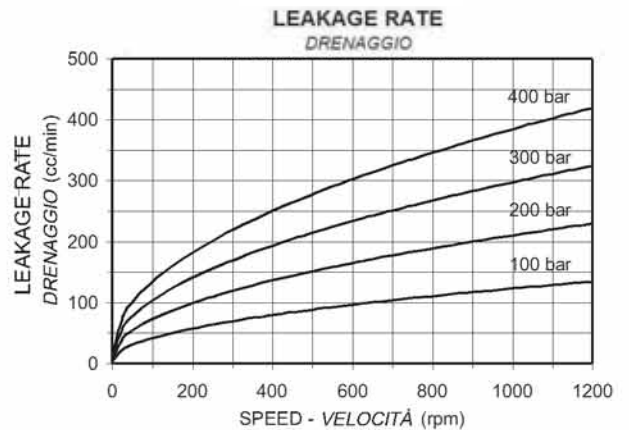
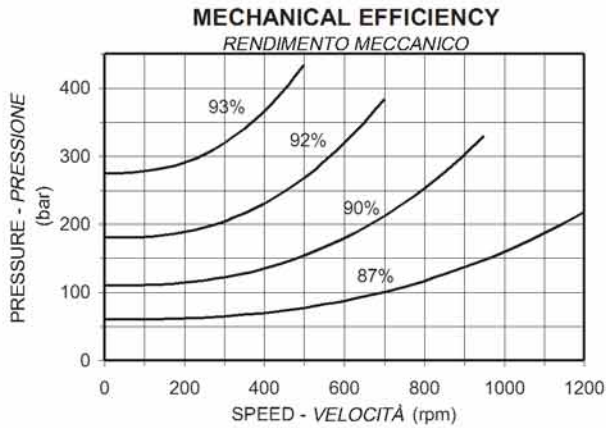
GM 1

PERFORMANCE

The graphs indicate the typical performance characteristics of the **150 cc** motor operating with mineral oil with viscosity 40 cSt at 50 °C.

CARATTERISTICHE

I grafici si riferiscono alle caratteristiche del motore **150 cc** operando con olio minerale avente viscosità 40 cSt a 50 °C.

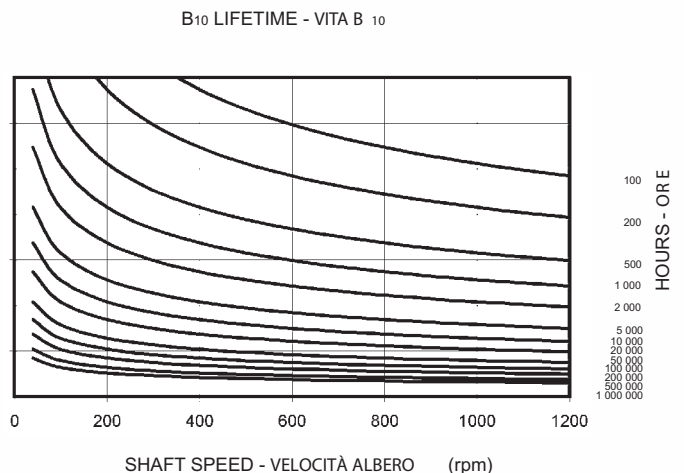
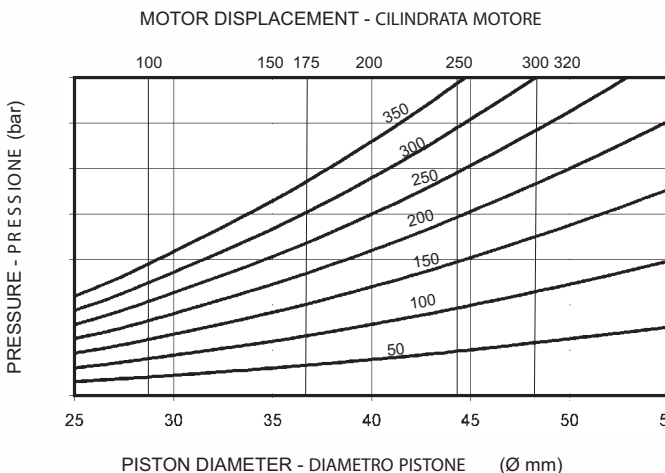


BEARING LIFETIME

The graph refers to the motor with the standard bearings. Note that the average lifetime of a bearing (B₅₀ lifetime) is approximately 5 times the B₁₀ lifetime.

VITA CUSCINETTI

Il grafico si riferisce ai motori con i cuscinetti standard. Notare che la vita media di un cuscinetto (vita B₅₀) è circa 5 volte superiore alla vita B₁₀.



GM 1

BEARING OPTIONS

Roller bearings (option H) - recommended for most applications. The lifetime is given in the bearing lifetime graph.

Spherical roller bearings - in motor cover - (option GP) - the lifetime is approximately 2.24 times the equivalent lifetime of the roller bearings given in the graph.

For longer lifetimes contact our technical department.

ORDER CODES

OPZIONI CUSCINETTI

Cuscinetti a rulli (opzione H) - consigliati per la maggior parte delle applicazioni. La vita è ricavabile dal grafico.

Cuscinetti a rulli orientabili - nel coperchio motore - (opzione GP) - la vita dei cuscinetti a rulli orientabili è di 2,24 volte l'equivalente vita dei cuscinetti a rulli.

Per una durata maggiore consultare il Ns. ufficio tecnico

CODICI D'ORDINE

GM1 - ① ② ③ ④ + ⑤ ⑥ ; ⑦ ⑧	GM1 - ① ② ③ ④ + ⑤ ⑥ ; ⑦ ⑧
<u>MOTOR CODE</u>	<u>CODICE MOTORE</u>
<p>1. Nominal displacement - see motor spec. table.</p> <p>2. Shaft option: 7 = male 35-2-16 DIN 5480 (std) 1 = male 28 UNI 221 9 = female 35-2-16 DIN 5480 3 = female 28 UNI 221 2 = tapered keyed Ø45x58 8 = cylindrical keyed Ø40x58</p> <p>3. Bearings: H = roller bearings GP = spherical roller bearing in the motor cover</p> <p>4. Other options: U = without shaft seal SV = stainless steel shaft sleeve corr. protect. for shaft seal A = high pressure shaft seal (5 bar cont., 15 bar peak) V = Vytan seals I = case press. relief valve 3 bar</p>	<p>1. Cilindrata nominale - vedi tabella cilindrate.</p> <p>2. Opzioni albero: 7 = maschio 35-2-16 DIN 5480 1 = maschio 28 UNI 221 9 = femmina 35-2-16 DIN 5480 3 = femmina 28 UNI 221 2 = conico con chiavetta 8 = cilindrico con chiavetta</p> <p>3. Cuscinetti: H = cuscinetti a rulli GP = cuscinetto a rulli di botte sul coperchio motore</p> <p>4. Altre opzioni: U = senza tenuta albero SV = manicotto inox sull'albero protez. anticorros. per tenuta A = tenuta albero alta pressione (5 bar cont., 15 bar picco) V = Tenute in Vytan I = valv. sfiato 3 bar</p>
<p><u>DISTRIBUTOR CODE</u> see page *</p> <p>5. Distributor: D40 standard</p> <p>6. Tachometer: K = predisposed for tachometer J = with tachometer coupling</p>	<p><u>CODICE DISTRIBUTORE</u> vedi pagina *</p> <p>5. Distributore: D40 standard</p> <p>6. Contagiri: K = predisposizione per contagiri J = con attacco contagiri</p>
<p><u>ASSEMBLY CODES</u></p> <p>7. Direction of shaft rotation: standard motors are supplied with clockwise rotation (viewed from shaft end) with flow in port A, out port B. R = clockwise rotation L = anti-clockwise rotation</p> <p>8. Distributor cover position: see page 10 no code = position DM1 DM . , = other position</p>	<p><u>CODICI PER L'ASSEMBLAGGIO</u></p> <p>7. Rotazione albero: i motori sono forniti con rotazione in senso orario (visto dal lato albero) con flusso in ingresso in port A, in uscita port B. R = rotazione in senso orario L = rotazione in senso anti-orario</p> <p>8. Posiz. coperchio distributore: vedi pag.10 nessun codice = posizione DM1 DM . , = altra posizione</p>

GM 2



PERFORMANCE TABLE CARATTERISTICHE

GM2		200	250 ★	300	350 ★	420 ★	500 ★	600 ★	630
Displacement / Cilindrata	cm ³ /n	192	251	304	347	425	493	565	623
Bore / Alesaggio	mm	35	40	44	47	52	56	60	63
Stroke / Corsa	mm	40	40	40	40	40	40	40	40
Specific torque / Coppia spec.	Nm/bar	3,00	3,92	4,75	5,42	6,63	7,69	8,83	9,73
Cont. Pressure / Press. Cont.	bar	250	250	250	250	250	250	250	250
Peak pressure / Press. Picco	bar	425	425	400	375	350	350	300	280
Cont. speed / Velocità Cont	n/min.	550	550	500	500	450	450	450	400
Max. speed / Velocità Max	n/min.	800	800	750	750	750	700	700	650
Peak power / Potenza picco	kW	59	59	59	59	59	59	59	59

Approximative mass / Massa approssimativo kg 51

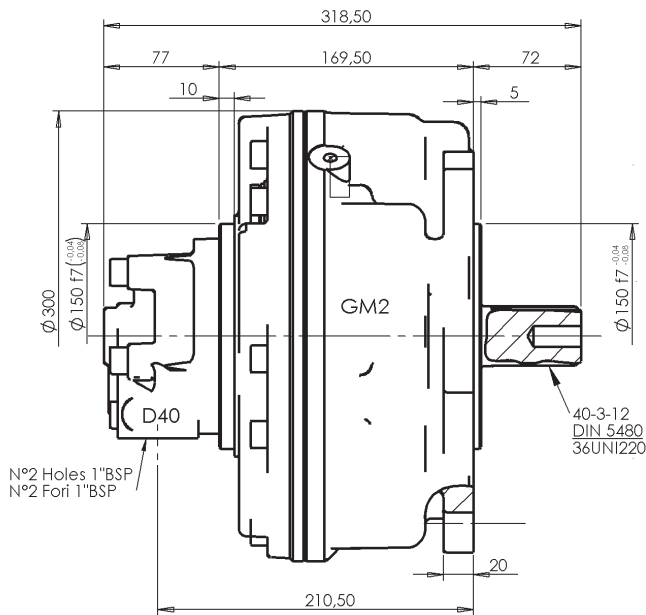
Motor casing oil capacity / Capacità olio corpo motore lt 2

Max casing pressure / Pressione max. in carcassa	bar	5	^{peak} _{picco}	La pressione continua o media di lavoro va determinata in funzione della vita del motore (vita dei cuscinetti).
		1	^{continuous} _{continuo}	Continuous or average working pressure should be chosen in function of the required service lifetime (bearing lifetime).

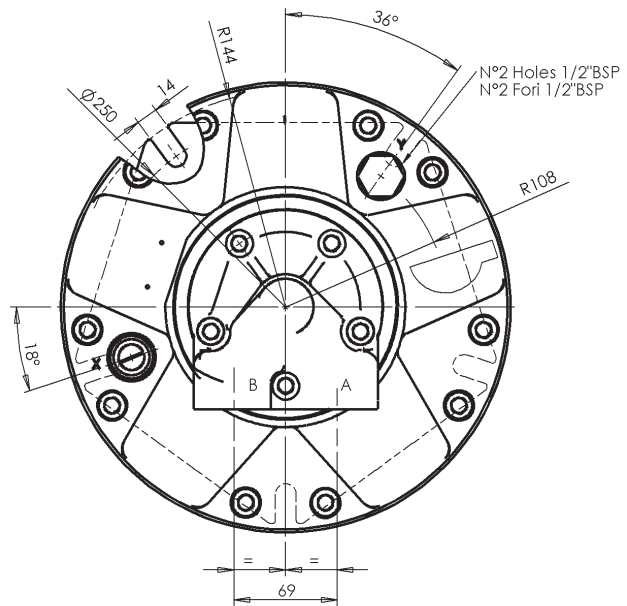
★= Preferred motor type / Motore preferito

GM 2

DIMENSIONS



DIMENSIONI



Flange and shaft dimensions are the same as for M3 and P3 series motors.

Le dimensioni della flangiatura e degli alberi sono come nelle serie M3 e P3.

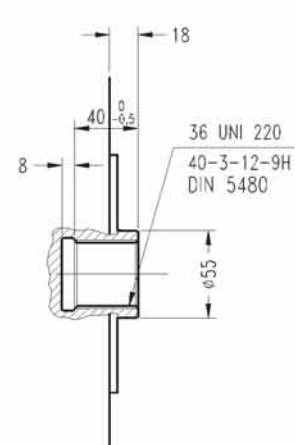
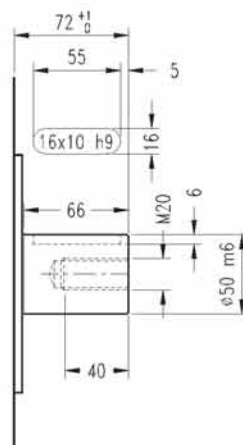
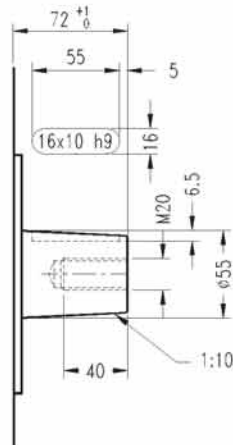
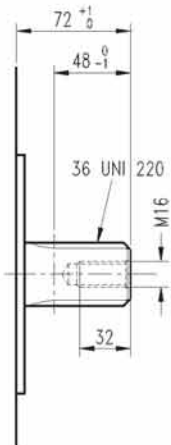
SHAFTS

Splined DIN 5480 7
Calettato UNI 220 1

Tapered 2
Conico

Cylindrical 8
Cilindrico

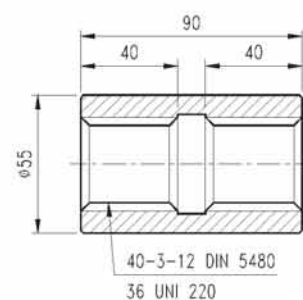
Internal spline DIN 5480 9
Calett. intern. UNI 220 3



SPLINE DATA - CALETTATURE

40-3-12 DIN 5480		36 UNI 220 (DIN 5462)	
	d0 Ø36.0		d1 Ø36.0 ^{+0.025} / ₊₀ H7
	d1 Ø40.0 ^{+0.620} / ₊₀ H14		d2 Ø40.0 ^{+0.160} / ₊₀ H11
	d2 Ø34.0 ^{+0.160} / ₊₀ H11		A 7.0 ^{+0.028} / _{+0.013} F7
	A Ø5.25		d3 Ø36.0 ^{-0.009} / _{-0.025} g6
	da Ø28.964 H11		d4 Ø40.0 ^{-0.065} / _{-0.160} d11
	d3 Ø39.4 ⁻⁰ / _{-0.160} h11		B 7.0 ^{-0.013} / _{-0.028} f7
	d4 Ø33.4 ⁻⁰ / _{-0.620} h14		
	B Ø6.0		
	db Ø45.989 f8		

ADAPTORS MANICOTTI



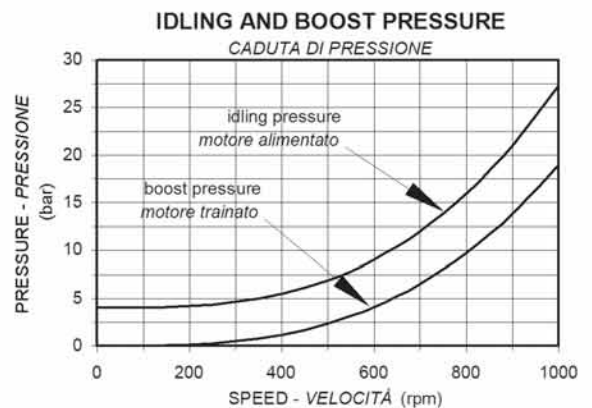
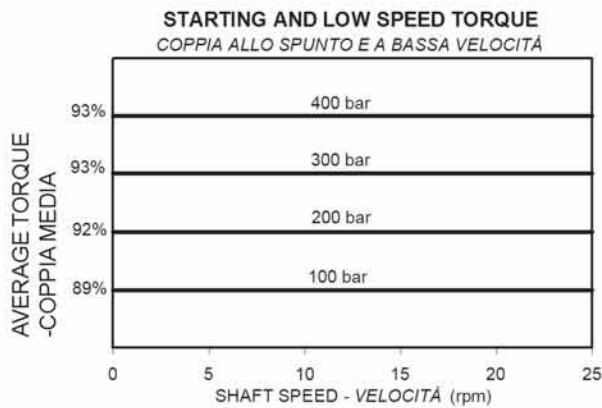
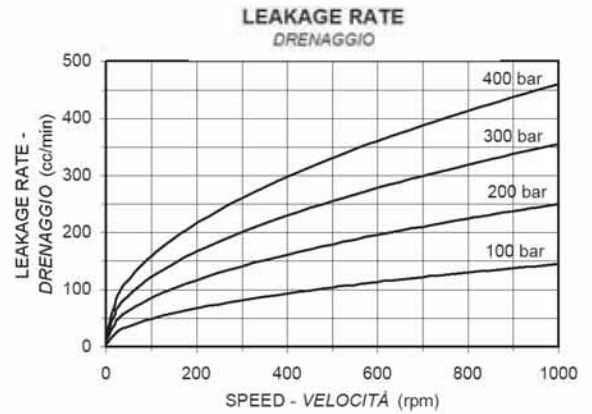
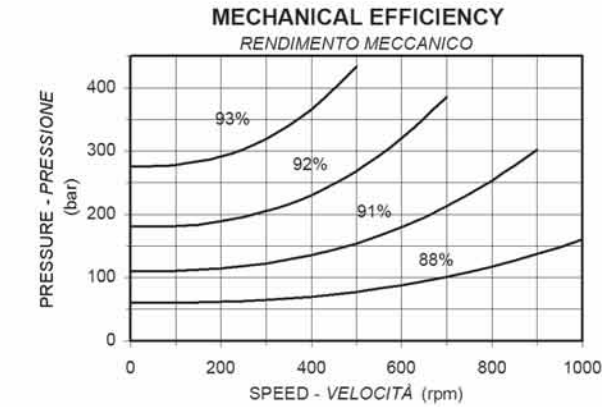
GM 2

PERFORMANCE

The graphs indicate the typical performance characteristics of the 300 cc motor operating with mineral oil with viscosity 40 cSt at 50 °C.

CARATTERISTICHE

I grafici si riferiscono alle caratteristiche del motore 300 cc operando con olio minerale avente viscosità 40 cSt a 50 °C.

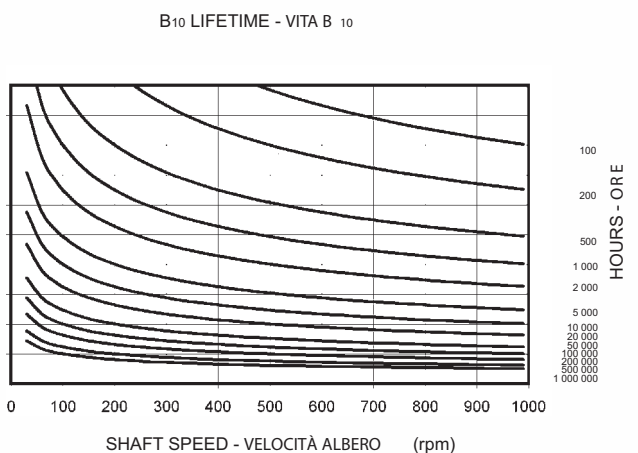
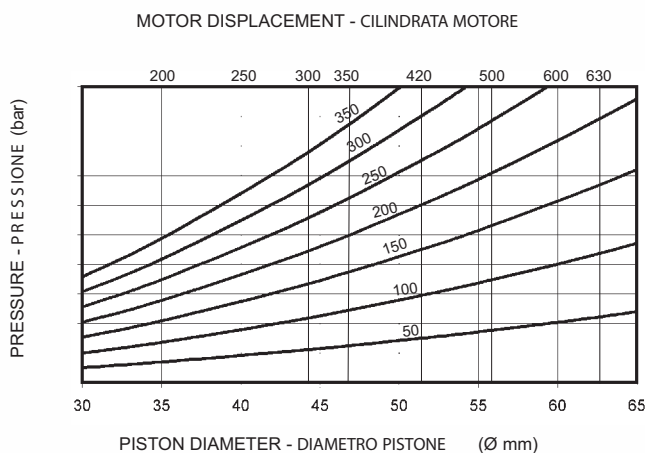


BEARING LIFETIME

The graph refers to the motor with the standard bearings. Note that the average lifetime of a bearing (B₅₀ lifetime) is approximately 5 times the B₁₀ lifetime.

VITA CUSCINETTI

Il grafico si riferisce ai motori con i cuscinetti standard. Notare che la vita media di un cuscinetto (vita B₅₀) è circa 5 volte superiore alla vita B₁₀.



GM 2

BEARING OPTIONS

Roller bearings (option H) - recommended for most applications. The lifetime is given in the bearing lifetime graph.

Spherical roller bearing - in motor cover - (option GP) - bearing lifetime is 1.74 times the equivalent lifetime of the roller bearings given in the graph.

For longer lifetimes contact our technical department.

ORDER CODES

GM2 - ① ② ③ ④ + ⑤ ⑥ ; ⑦ ⑧

MOTOR CODE

1. **Nominal displacement** - see motor spec. table.

2. **Shaft option:**

- 7 = male 40-3-12 DIN 5480 (std)
- 1 = male 36 UNI 220
- 9 = female 40-3-12 DIN 5480
- 3 = female 36 UNI 220
- 2 = tapered keyed
- 8 = cylindrical keyed

3. **Bearings:**

- H = roller bearings
- GP = spherical roller bearing in the motor cover

4. **Other options:**

- U = without shaft seal
- SV = stainless steel shaft sleeve corr. protect. for shaft seal
- A = high pressure shaft seal (5 bar cont., 15 bar peak)
- V = Vytan seals
- I = case press. relief valve 3 bar

DISTRIBUTOR CODE see page *

5. **Distributor:** D40 standard

6. **Tachometer:** K = predisposed for tachometer
J = with tachometer coupling

ASSEMBLY CODES

7. **Direction of shaft rotation:** standard motors are supplied with clockwise rotation (viewed from shaft end) with flow in port A, out port B.

- R = clockwise rotation
- L = anti-clockwise rotation

8. **Distributor cover position:** see page 10
no code = position DM1
DM . , = other position

OPZIONI CUSCINETTI

Cuscinetti a rulli (opzione H) - consigliati per la maggior parte delle applicazioni. La vita è ricavabile dal grafico riportato.

Cuscinetti a rulli orientabili sul coperchio motore (opzione GP) - la vita dei cuscinetti a rulli orientabili è 1,74 volte l'equivalente vita dei cuscinetti a rulli ricavabile dal grafico.

Per una durata maggiore consultare il Ns. ufficio tecnico

CODICI D'ORDINE

CODICE MOTORE

1. **Cilindrata nominale** - vedi tabella cilindrate.

2. **Opzioni albero:**

- 7 = maschio 40-3-12 DIN 5480
- 1 = maschio 36 UNI 220
- 9 = femmina 40-3-12 DIN 5480
- 3 = femmina 36 UNI 220
- 2 = conico con chiave
- 8 = cilindrico con chiave

3. **Cuscinetti:**

- H = cuscinetti a rulli
- GP = cuscinetto a rulli di botte sul coperchio motore

4. **Altre opzioni:**

- U = senza tenuta albero
- SV = manicotto inox sull'albero protez. anticorros. per tenuta
- A = tenuta albero alta pressione (5 bar cont., 15 bar picco)
- V = Tenute in Vytan
- I = valv. sfiato 3 bar

CODICE DISTRIBUTORE vedi pagina *

5. **Distributore:** D40 standard

6. **Contagiri:** K = predisposizione per contagiri
J = con attacco contagiri

CODICI PER L'ASSEMBLAGGIO

7. **Rotazione albero:** i motori sono forniti con rotazione in senso orario (visto dal lato albero) con flusso in ingresso in port A, in uscita port B.

- R = rotazione in senso orario
- L = rotazione in senso anti-orario

8. **Posiz. coperchio distributore:** vedi pag. 10
nessun codice = posizione DM1
DM . , = altra posizione

GM 3



PERFORMANCE TABLE CARATTERISTICHE

GM3		350★	425	500	600★	700★	800	900	1000
Displacement / Cilindrata	cm ³ /n	352	426	486	595	690	792	873	987
Bore / Alesaggio	mm	40	44	47	52	56	60	63	67
Stroke / Corsa	mm	56	56	56	56	56	56	56	56
Specific torque / Coppia spec.	Nm/bar	5,49	6,64	7,58	9,28	10,80	12,40	13,60	15,40
Cont. Pressure / Press. Cont.	bar	250	250	250	250	250	250	250	250
Peak pressure / Press. Picco	bar	450	425	425	400	350	350	350	280
Cont. speed / Velocità Cont	n/min.	525	500	450	450	400	400	350	300
Max. speed / Velocità Max	n/min.	700	650	600	575	500	500	400	350
Peak power / Potenza picco	kW	80	80	80	80	80	80	80	80

Approximative mass / Massa approssimativo kg 86

Motor casing oil capacity / Capacità olio corpo motore lt 4,5

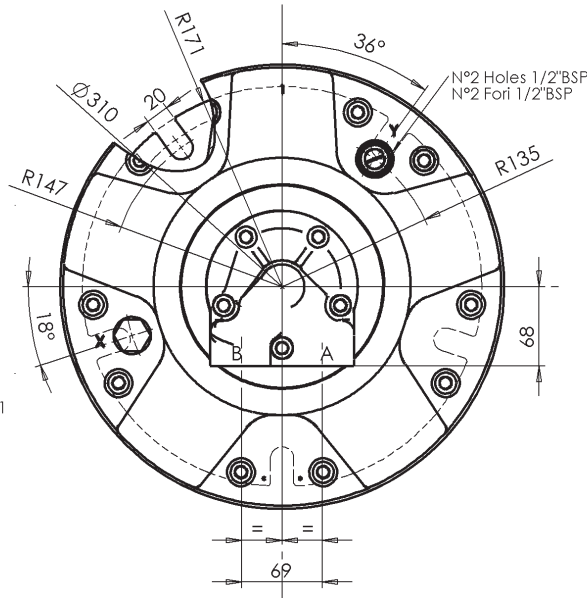
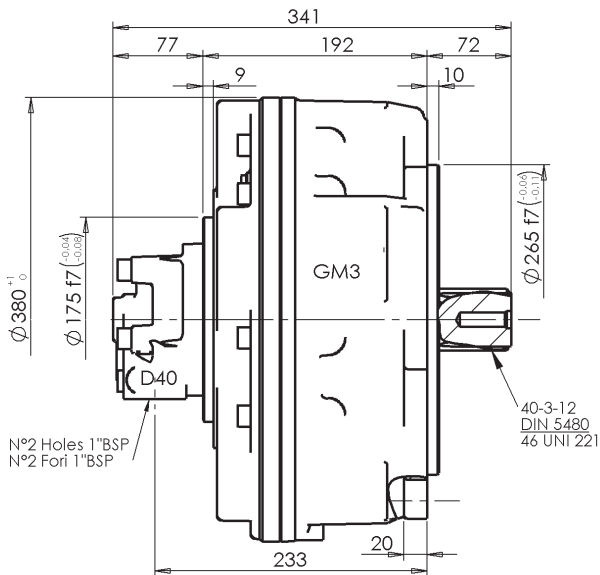
Max casing pressure / Pressione max. in carcassa	bar	5	^{peak} _{picco}	La pressione continua o media di lavoro va determinata in funzione della vita del motore (vita dei cuscinetti).
		1	^{continuous} _{continuo}	Continuous or average working pressure should be chosen in function of the required service lifetime (bearing lifetime).

★= Preferred motor type / Motore preferito

GM 3

DIMENSIONS

DIMENSIONI



Available also GM3A completely interch. to M3 till cc. 800 - not available with splined shaft 36 UNI 221

Disponibile anche GM3A completamente intercambiabile con M3 fino a cc. 800 - non disponibile con albero calettato 36 UNI 221

SHAFTS

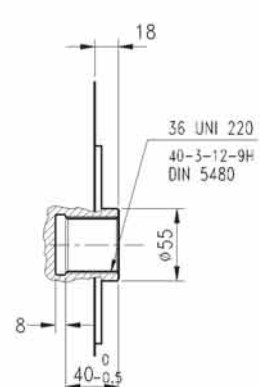
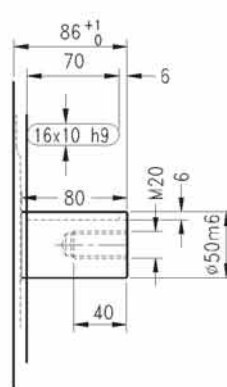
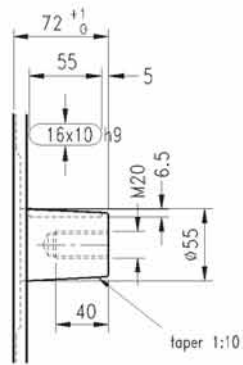
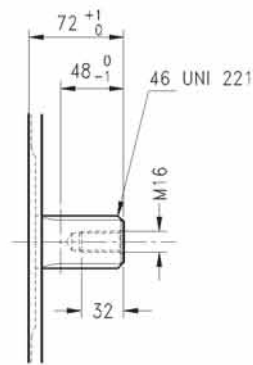
ALBERI

Splined DIN 5480 7
 Calettato UNI 221 1

Tapered 2
 Conico

Cylindrical 8
 Cilindrico

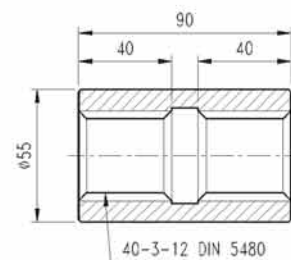
Internal spline DIN 5480 9
 Calett. intern. UNI 220 3



SPLINE DATA - CALETTATURE

40-3-12 DIN 5480		46 UNI 221 (8-46-54 DIN 5463)	
	d0 Ø36.0		d1 Ø46.0 ^{+0.030} / ₊₀ H7
	d1 Ø40.0 ^{+0.620} / ₊₀ H14		d2 Ø54.0 ^{+0.190} / ₊₀ H11
	d2 Ø34.0 ^{+0.160} / ₊₀ H11		A 9.0 ^{+0.028} / _{+0.013} F7
	A Ø5.25		d3 Ø46.0 ^{-0.009} / _{0.025} g6
	da Ø28.964 H11		d4 Ø54.0 ^{-0.100} / _{-0.290} d11
	d3 Ø39.4 ⁻⁰ / _{-0.160} h11		B 9.0 ^{-0.013} / _{-0.028} f7
	d4 Ø33.4 ⁻⁰ / _{-0.620} h14		
	B Ø6.0		
	db Ø45.989 f8		

**ADAPTORS
 MANICOTTI**



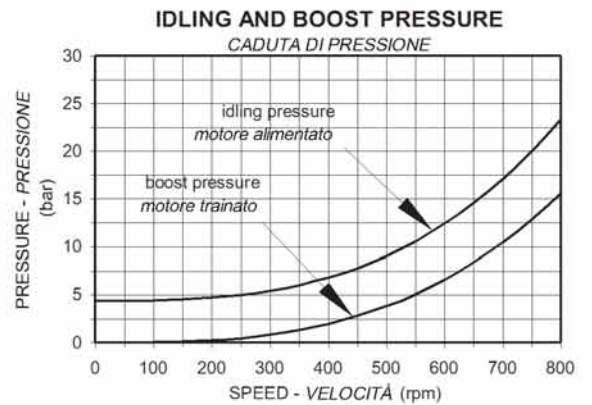
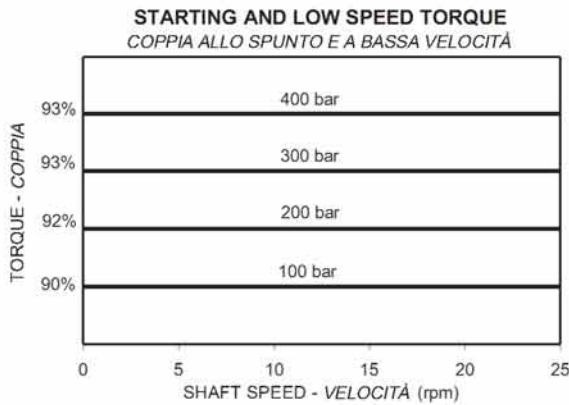
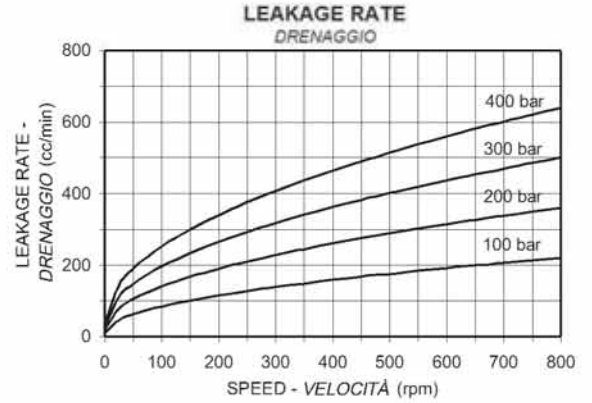
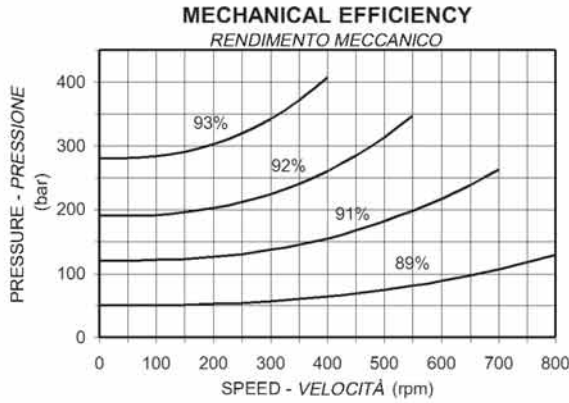
GM 3

PERFORMANCE

The graphs indicate the typical performance characteristics of the **600** cc motor operating with mineral oil with viscosity 40 cSt at 50 °C.

CARATTERISTICHE

I grafici si riferiscono alle caratteristiche del motore **600** cc operando con olio minerale avente viscosità 40 cSt a 50 °C.

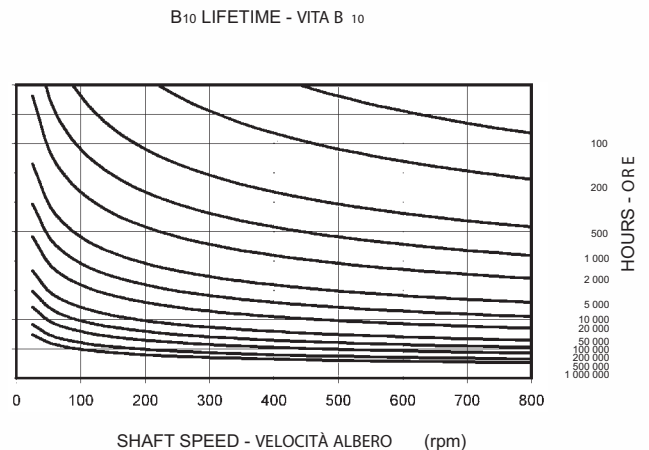
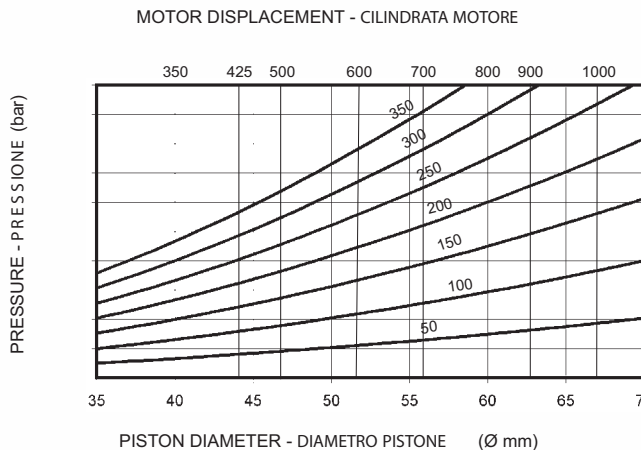


BEARING LIFETIME

The graph refers to the motor with the standard bearings. Note that the average lifetime of a bearing (B₅₀ lifetime) is approximately 5 times the B₁₀ lifetime.

VITA CUSCINETTI

Il grafico si riferisce ai motori con i cuscinetti standard. Notare che la vita media di un cuscinetto (vita B₅₀) è circa 5 volte superiore alla vita B₁₀.



GM 3

BEARING OPTIONS

Roller bearings (Standard) - The lifetime of the standard bearings is given in the lifetime graph.

Spherical roller bearing (option GP) - in the motor cover - the lifetime is approximately 5.4 times the equivalent lifetime of the standard bearing.

For longer lifetimes contact our technical department.

OPZIONI CUSCINETTI

Cuscinetti a rulli (Standard) - La vita dei cuscinetti standard è ricavabile dal grafico riportato.

Cuscinetto a rulli orientabili (opzione GP) - sul coperchio motore- questi cuscinetti hanno una durata di 5,4 volte l'equivalente vita dei cuscinetti standard.

Per una durata maggiore consultare il Ns. ufficio tecnico

ORDER CODES

CODICI D'ORDINE

GM3 - ① ② ③ ④ + ⑤ ⑥ ; ⑦ ⑧

MOTOR CODE

1. Nominal displacement - see motor spec. table.
2. Shaft option:
 - 7 = male 40-3-12 DIN 5480 (std)
 - 1 = male 46 UNI 221
 - 9 = female 40-3-12 DIN 5480
 - 3 = female 36 UNI 220
 - 2 = tapered keyed
 - 8 = cylindrical keyed
3. Bearings:
 - no code = roller bearings
 - GP = spherical roller bearing in the motor cover
4. Other options:
 - U = without shaft seal
 - SV = stainless steel shaft sleeve corr. protect. for shaft seal
 - A = high pressure shaft seal (5 bar cont., 15 bar peak)
 - V = Vyton seals
 - I = case press. relief valve 3 bar

DISTRIBUTOR CODE see page *

5. Distributor: D40 standard
6. Tachometer: K = predisposed for tachometer
J = with tachometer coupling

ASSEMBLY CODES

7. Direction of shaft rotation: standard motors are supplied with clockwise rotation (viewed from shaft end) with flow in port A, out port B.
 - R = clockwise rotation
 - L = anti-clockwise rotation
8. Distributor cover position: see page 10
 - no code = position DM1
 - DM . , = other position

CODICE MOTORE

1. Cilindrata nominale - vedi tabella cilindrate.
2. Opzioni albero:
 - 7 = maschio 40-3-12 DIN 5480
 - 1 = maschio 46 UNI 221
 - 9 = femmina 40-3-12 DIN 5480
 - 3 = femmina 36 UNI 220
 - 2 = conico con chiavetta
 - 8 = cilindrico con chiavetta
3. Cuscinetti:
 - nessun codice = cuscinetti a rulli
 - GP = cuscinetto a rulli di botte sul coperchio motore
4. Altre opzioni:
 - U = senza tenuta albero
 - SV = manicotto inox sull'albero protez. anticorros. per tenuta
 - A = tenuta albero alta pressione (5 bar cont., 15 bar picco)
 - V = Tenute in Vyton
 - I = valv. sfiato 3 bar

CODICE DISTRIBUTORE vedi pagina *

5. Distributore: D40 standard
6. Contagiri: K = predisposizione per contagiri
J = con attacco contagiri

CODICI PER L'ASSEMBLAGGIO

7. Rotazione albero: i motori sono forniti con rotazione in senso orario (visto dal lato albero) con flusso in ingresso in port A, in uscita port B.
 - R = rotazione in senso orario
 - L = rotazione in senso anti-orario
8. Posiz. coperchio distributore: vedi pag.10
 - nessun codice = posizione DM1
 - DM . , = altra posizione

GM 4



PERFORMANCE TABLE CARATTERISTICHE

GM4		400	500	600	800★	900	1000★	1100	1250	1300★
Displacement / Cilindrata	cm ³ /n	402	503	616	793	904	1022	1116	1247	1316
Bore / Alesaggio	mm	42	47	52	59	63	67	70	74	76
Stroke / Corsa	mm	58	58	58	58	58	58	58	58	58
Specific torque / Coppia spec.	Nm/bar	6,27	7,85	9,61	12,40	14,10	16,00	17,40	19,50	20,50
Cont. Pressure / Press. Cont.	bar	250	250	250	250	250	250	250	250	250
Peak pressure / Press. Picco	bar	450	450	400	400	375	350	350	300	280
Cont. speed / Velocità Cont	n/min.	450	425	400	350	325	300	275	250	225
Max. speed / Velocità Max	n/min.	600	600	550	550	450	400	400	400	350
Peak power / Potenza picco	kW	100	100	100	100	100	100	100	100	100

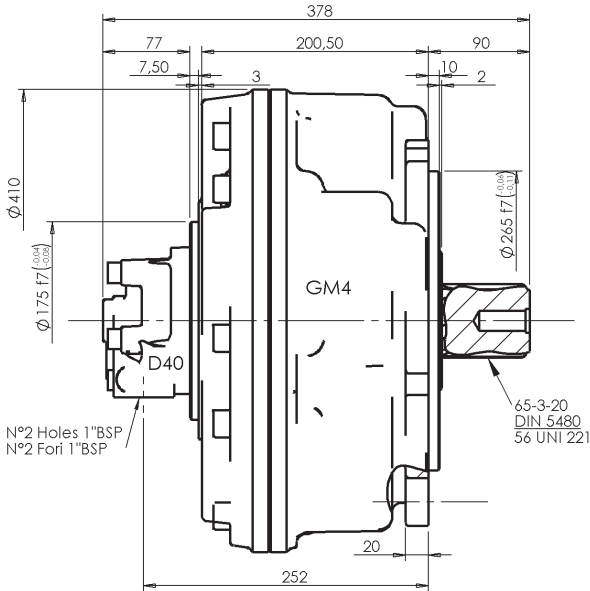
Approximative mass / Massa approssimativa	kg	100
Motor casing oil capacity / Capacità olio corpo motore	lt	6,5

Max casing pressure / Pressione max. in carcassa	bar	5	^{peak} _{picco}	La pressione continua o media di lavoro va determinata in funzione della vita del motore (vita dei cuscinetti).
		1	^{continuous} _{continuo}	Continuous or average working pressure should be chosen in function of the required service lifetime (bearing lifetime).

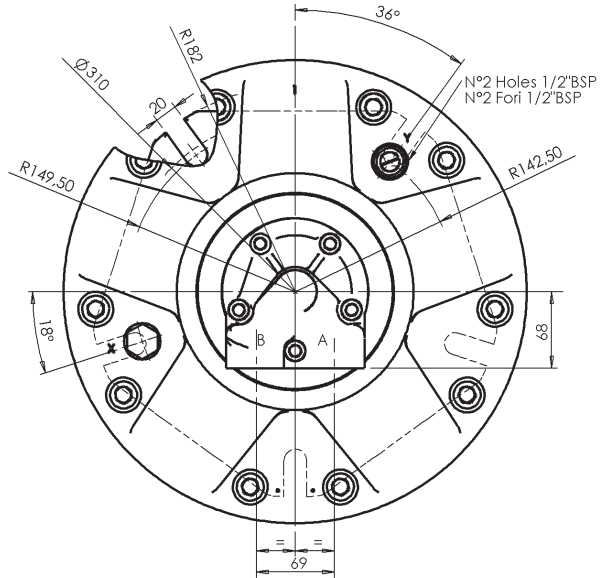
★= Preferred motor type / Motore preferito

GM 4

DIMENSIONS



DIMENSIONI



Flange and shaft dimensions are as in M5 series motors

Le dimensioni della flangiatura e degli alberi sono come nella serie M5.

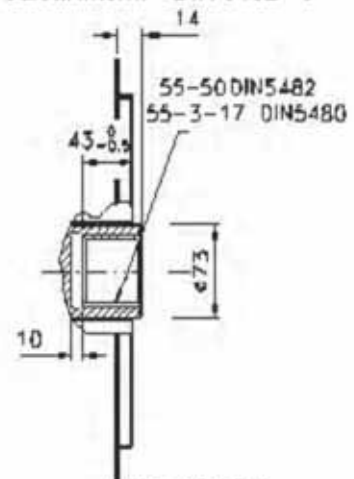
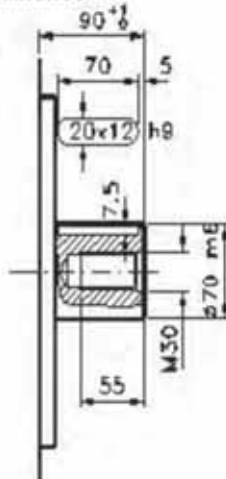
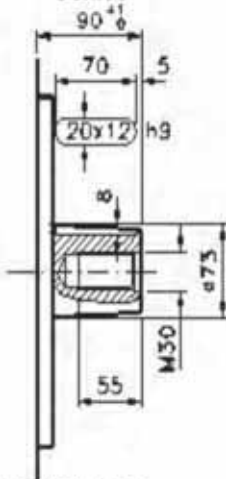
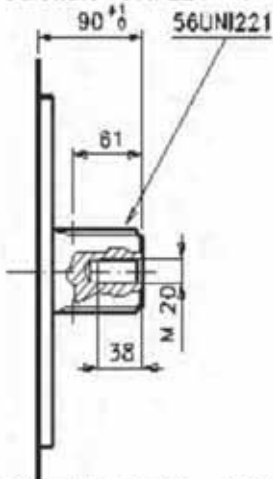
SHAFTS

Splined DIN 5480 7
Calettato UNI 221 1

Tapered 2
Conico

Cylindrical 8
Cilindrico

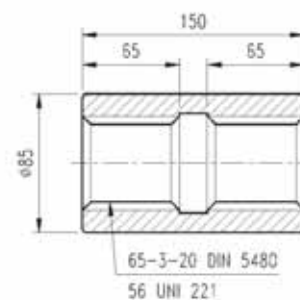
Internal spline DIN 5480 9
Calett. intern. DIN 5482 3



SPLINE DATA - CALETTATURE

DIN	65-3-20 DIN 5480	55-2-26 DIN 5482	55-3-17 DIN 5480	56 UNI 221
	d0 Ø60.0	Ø52.0	Ø51.0	d1 Ø58.0 ^{+0.030} / ₊₀ H7
	d1 Ø65.0 ^{+0.740} / ₊₀ H14	Ø55.0 ^{+0.300} / ₊₀ H12	Ø55.0 ^{+0.740} / ₊₀ H14	d2 Ø65.0 ^{+0.190} / _{+0.013} H11
	d2 Ø59.0 ^{+0.190} / ₊₀ H11	Ø50.0 ^{+0.160} / ₊₀ H11	Ø49.0 ^{+0.160} / ₊₀ H11	A 10.0 ^{+0.028} / _{+0.013} F7
	A Ø5.25	Ø3.5	Ø5.25	d3 Ø58.0 ^{-0.010} / _{-0.029} g6
	da Ø54.101 H11	Ø46.602 H10	Ø43.807 H11	d4 Ø65.0 ^{-0.100} / _{-0.190} d11
	d3 Ø64.4 ^{-0.190} / _{-0.190} h11	Ø54.5 ^{-0.190} / _{-0.190} h11	Ø54.4 ^{-0.190} / _{-0.190} h11	B 10.0 ^{-0.013} / _{-0.028} f7
	d4 Ø58.4 ^{-0.740} / _{-0.740} h14	Ø49.0 ^{-0.300} / _{-0.300} h12	Ø48.4 ^{-0.620} / _{-0.620} h14	
	B Ø6.0	Ø3.5	Ø6.0	
	db Ø70.999 f5	Ø56.953 e9	Ø60.673 f5	

ADAPTORS MANICOTTI



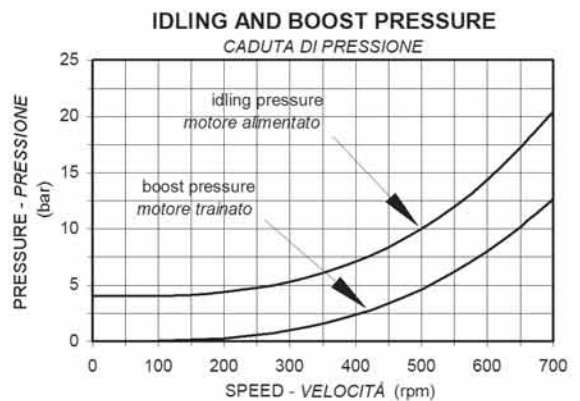
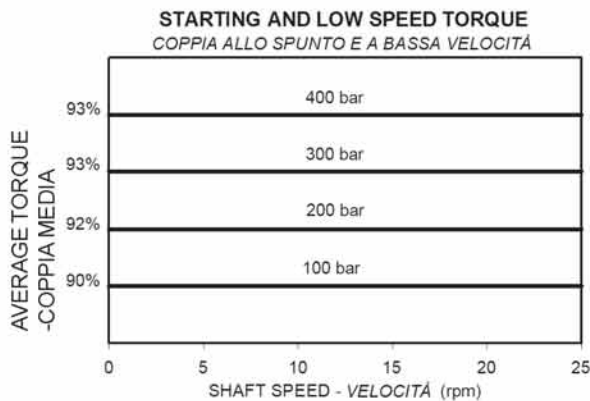
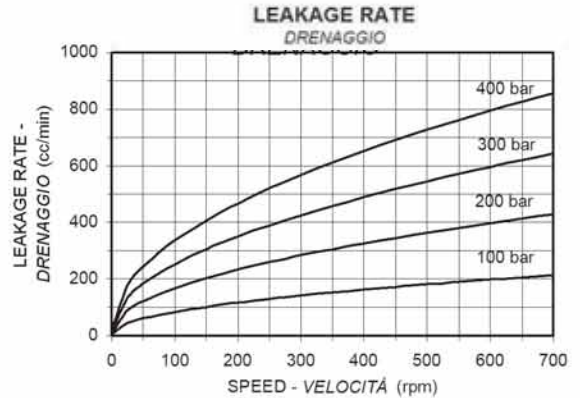
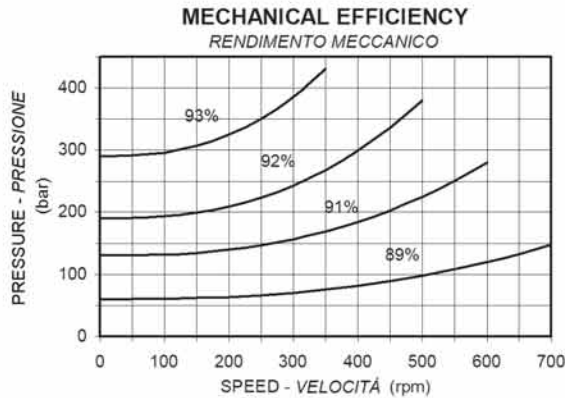
GM 4

PERFORMANCE

The graphs indicate the typical performance characteristics of the 900 cc motor operating with mineral oil with viscosity 40 cSt at 50 °C.

CARATTERISTICHE

I grafici si riferiscono alle caratteristiche del motore 900 cc operando con olio minerale avente viscosità 40 cSt a 50 °C.

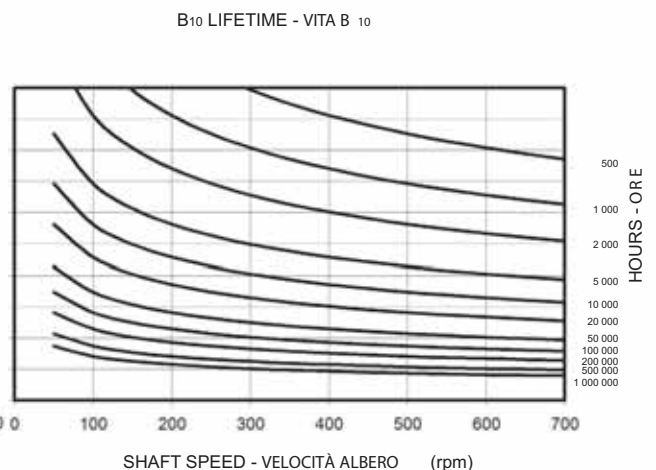
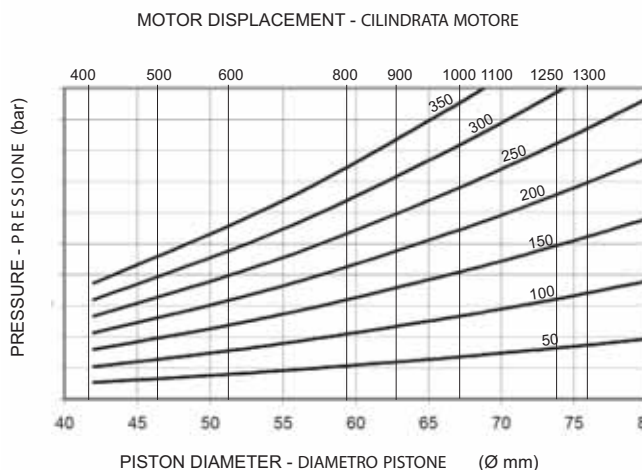


BEARING LIFETIME

The graph refers to the motor with the standard bearings. Note that the average lifetime of a bearing (B₅₀ lifetime) is approximately 5 times the B₁₀ lifetime.

VITA CUSCINETTI

Il grafico si riferisce ai motori con i cuscinetti standard. Notare che la vita media di un cuscinetto (vita B₅₀) è circa 5 volte superiore alla vita B₁₀.



GM 4

BEARING OPTIONS

Spherical roller bearings (option G) - the lifetime is 1.02 times the equivalent lifetime of the roller bearings.

For longer lifetimes contact our technical department.

OPZIONI CUSCINETTI

Cuscinetti a rulli orientabili (opzione G) - la vita dei cuscinetti a rulli orientabili è 1,02 volte l'equivalente vita dei cuscinetti a rulli.

Per una durata maggiore consultare il Ns. ufficio tecnico

ORDER CODES

CODICI D'ORDINE

GM4 - ① ② ③ ④ + ⑤ ⑥ ; ⑦ ⑧

MOTOR CODE

1. Nominal displacement - see motor spec. table.

2. Shaft option:

- 7 = male 65-3-20 DIN 5480
- 1 = male 56 UNI 221
- 9 = female 55-3-17 DIN 5480
- 3 = female A 55-50 DIN 5482
- 2 = tapered keyed
- 8 = cylindrical keyed

3. Bearings:

G = spherical roller bearings

4. Other options:

- U = without shaft seal
- SV = stainless steel shaft sleeve corr. protect. for shaft seal
- V = Vyton seals
- I = case press. relief valve 3 bar

DISTRIBUTOR CODE see page *

5. Distributor: D40 standard

6. Tachometer: K = predisposed for tachometer
 J = with tachometer coupling

ASSEMBLY CODES

7. Direction of shaft rotation: standard motors are supplied with clockwise rotation (viewed from shaft end) with flow in port A, out port B.

- R = clockwise rotation
- L = anti-clockwise rotation

8. Distributor cover position: see page 10

- no code = position DM1
- DM . , = other position

CODICE MOTORE

1. Cilindrata nominale - vedi tabella cilindrate.

2. Opzioni albero:

- 7 = maschio 65-3-20 DIN 5480
- 1 = maschio 56 UNI 221
- 9 = femmina 55-3-17 DIN 5480
- 3 = femmina A 55-50 DIN 5482
- 2 = conico con chiavetta
- 8 = cilindrico con chiavetta

3. Cuscinetti:

G = cuscinetti a rulli di botte

4. Altre opzioni:

- U = senza tenuta albero
- SV = manicotto inox sull'albero protez. anticorros. per tenuta
- V = Tenute in Vyton
- I = valv. sfiato 3 bar

CODICE DISTRIBUTORE vedi pagina *

5. Distributore: D40 standard

6. Contagiri: K = predisposizione per contagiri
 J = con attacco contagiri

CODICI PER L'ASSEMBLAGGIO

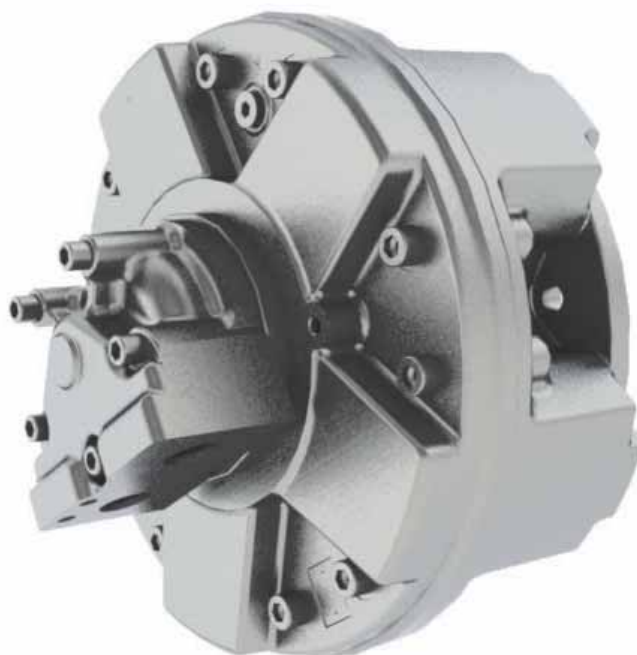
7. Rotazione albero: i motori sono forniti con rotazione in senso orario (visto dal lato albero) con flusso in ingresso in port A, in uscita port B.

- R = rotazione in senso orario
- L = rotazione in senso anti-orario

8. Posiz. coperchio distributore: vedi pag. 10

- nessun codice = posizione DM1
- DM . , = altra posizione

GM 5A



PERFORMANCE TABLE CARATTERISTICHE

GM5A		800	1000	1200 ★	1300	1450	1600 ★	1800 ★	2000
Displacement / Cilindrata	cm ³ /n	807	1039	1185	1340	1462	1634	1816	2007
Bore / Alesaggio	mm	52	59	63	67	70	74	78	82
Stroke / Corsa	mm	76	76	76	76	76	76	76	76
Specific torque / Coppia spec.	Nm/bar	12,60	16,20	18,50	20,90	22,80	25,35	28,30	31,30
Cont. Pressure / Press. Cont.	bar	250	250	250	250	250	250	250	250
Peak pressure / Press. Picco	bar	425	425	400	400	375	375	350	350
Cont. speed / Velocità Cont	n/min.	325	300	300	300	275	250	250	200
Max. speed / Velocità Max	n/min.	450	450	400	400	350	300	300	250
Peak power / Potenza picco	kW	120	120	120	120	120	120	120	120

Approximative mass / Massa approssimativa kg 174

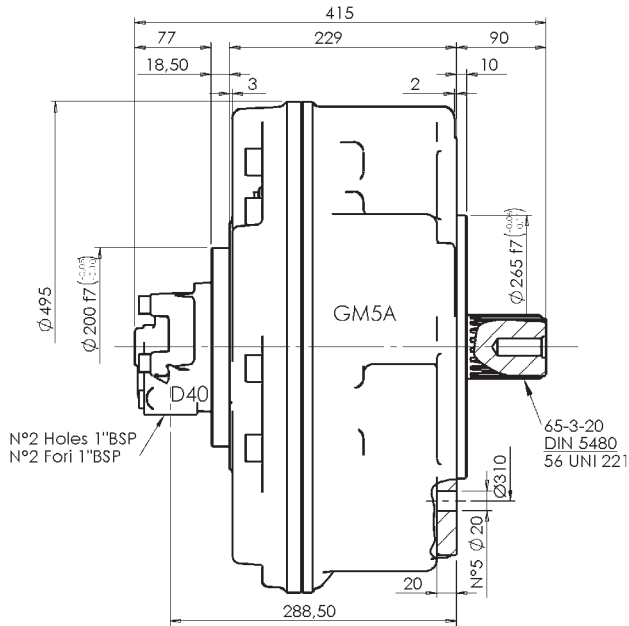
Motor casing oil capacity / Capacità olio corpo motore lt 10

Max casing pressure / Pressione max. in carcassa	bar	5	peak picco	La pressione continua o media di lavoro va determinata in funzione della vita del motore (vita dei cuscinetti).
		1	continuous continuo	Continuous or average working pressure should be chosen in function of the required service lifetime (bearing lifetime).

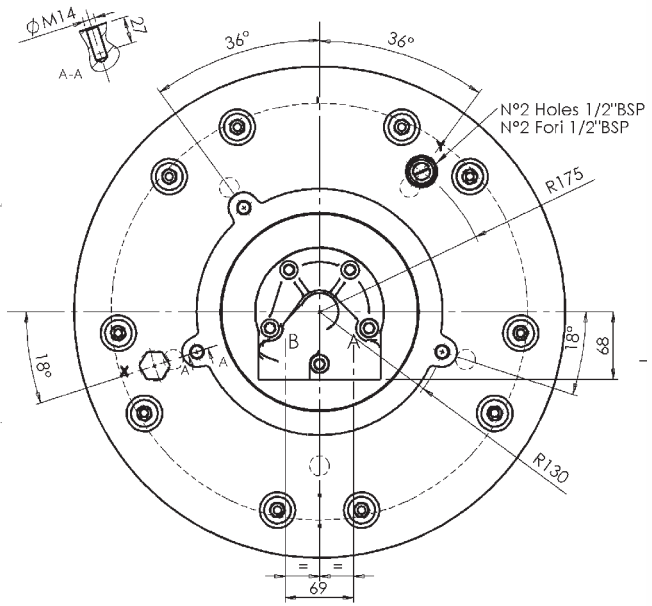
★= Preferred motor type / Motore preferito

GM 5A

DIMENSIONS



DIMENSIONI



Flange and shaft dimensions are the same as for the M5 series motors
 Le dimensioni della flangiatura e degli alberi sono come nella serie M5

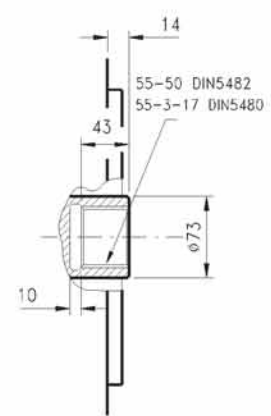
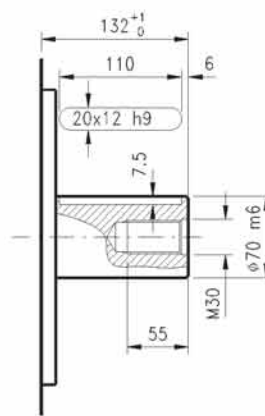
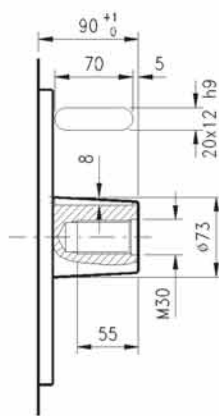
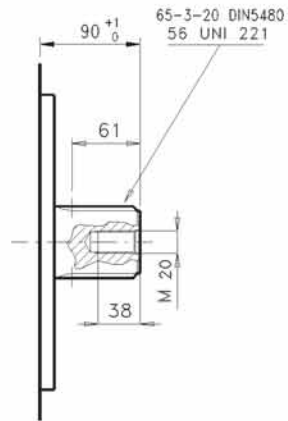
SHAFTS

Splined DIN 5480 7
 Calettato UNI 221 1

Tapered 2
 Conico

Cylindrical 8
 Cilindrico

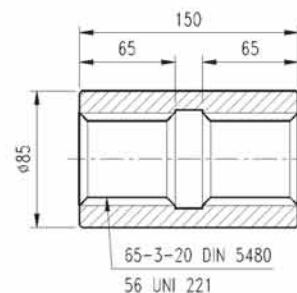
Internal spline DIN 5480 9
 Calett. intern. DIN 5482 3



SPLINE DATA - CALETTATURE

DIN	65-3-20 DIN 5480	55-2-26 DIN 5482	55-3-17 DIN 5480	56 UNI 221
	d0 Ø60.0	Ø52.0	Ø51.0	d1 Ø56.0 +0.030 H7
	d1 Ø65.0 +0.740 H14	Ø55.0 +0.300 H12	Ø55.0 +0.740 H14	d2 Ø65.0 +0.190 H11
	d2 Ø59.0 +0.190 H11	Ø50.0 +0.160 H11	Ø49.0 +0.160 H11	A 10.0 +0.028 +0.013 F7
	A Ø5.25	Ø3.5	Ø5.25	d3 Ø56.0 -0.010 -0.029 g6
	da Ø54.101 H11	Ø46.902 H10	Ø43.807 H11	d4 Ø65.0 -0.100 -0.190 d11
	d3 Ø64.4 -0.190 h11	Ø54.5 -0.190 h11	Ø54.4 -0.190 h11	B 10.0 -0.013 -0.028 f7
	d4 Ø58.4 -0.740 h14	Ø49.0 -0.300 h12	Ø48.4 -0.620 h14	
	B Ø6.0	Ø3.5	Ø6.0	
	db Ø70.999 f8	Ø56.953 e9	Ø60.873 f8	
UNI				

**ADAPTORS
 MANICOTTI**



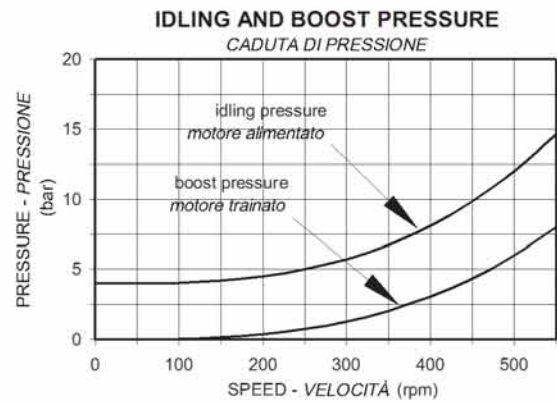
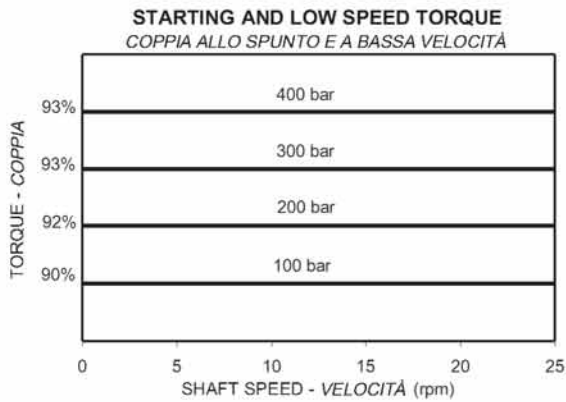
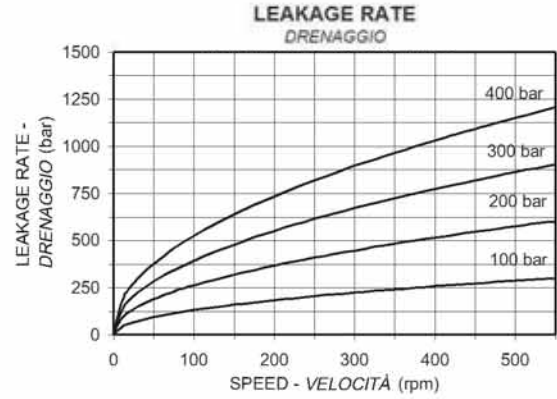
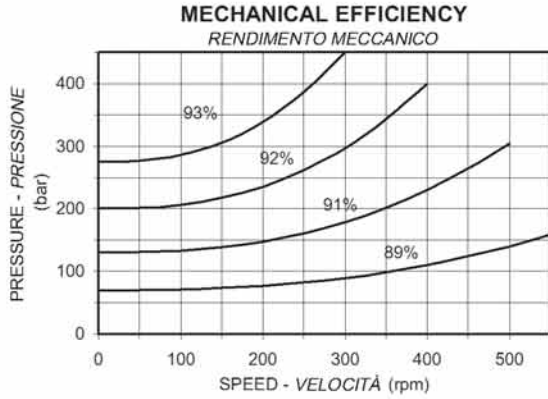
GM 5A

PERFORMANCE

The graphs indicate the typical performance characteristics of the **1200 cc** motor operating with mineral oil with viscosity 40 cSt at 50 °C.

CARATTERISTICHE

I grafici si riferiscono alle caratteristiche del motore **1200 cc** operando con olio minerale avente viscosità 40 cSt a 50 °C.

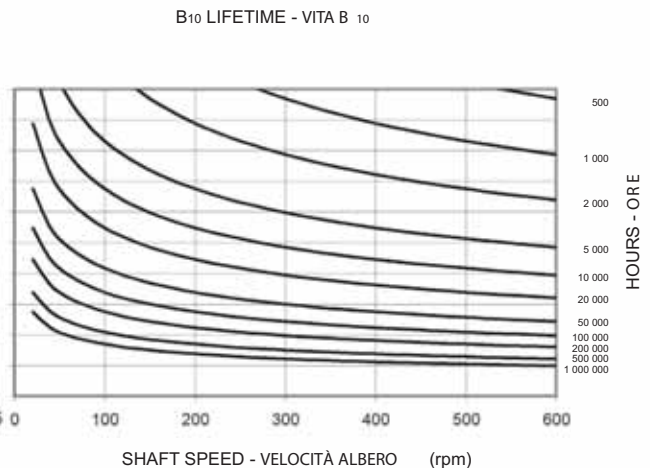
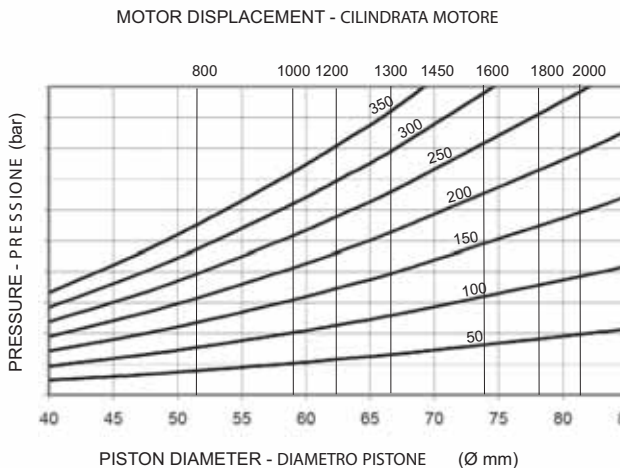


BEARING LIFETIME

The graph refers to the motor with the standard bearings. Note that the average lifetime of a bearing (B₅₀ lifetime) is approximately 5 times the B₁₀ lifetime.

VITA CUSCINETTI

Il grafico si riferisce ai motori con i cuscinetti standard. Notare che la vita media di un cuscinetto (vita B) è circa 5 volte superiore alla vita B₁₀.



GM 5A

BEARING OPTIONS

Spherical roller bearings (option G) - the lifetime of the spherical roller bearings is 0.91 times the equivalent lifetime of the roller bearings.

For longer lifetimes contact our technical department.

OPZIONI CUSCINETTI

Cuscinetti a rulli orientabili (opzione G) - la vita dei cuscinetti a rulli orientabili è 0,91 volte l'equivalente vita dei cuscinetti a rulli.

Per una durata maggiore consultare il Ns. ufficio tecnico

ORDER CODES

CODICI D'ORDINE

GM5A ① ② ③ ④ + ⑤ ⑥ ; ⑦ ⑧

MOTOR CODE

1. Nominal displacement - see motor spec. table.

2. Shaft option:

- 7 = male 65-3-20 DIN 5480
- 1 = male 56 UNI 221
- 9 = female 55-3-17 DIN 5480
- 3 = female A 55-50 DIN 5482
- 2 = tapered keyed
- 8 = cylindrical keyed

3. Bearings:

G = spherical roller bearings

4. Other options:

- U = without shaft seal
- SV = stainless steel shaft sleeve corr. protect. for shaft seal
- V = Vytan seals
- I = case press. relief valve 3 bar

DISTRIBUTOR CODE see page *

5. Distributor: D40 standard

6. Tachometer: K = predisposed for tachometer
 J = with tachometer coupling

ASSEMBLY CODES

7. Direction of shaft rotation: standard motors are supplied with clockwise rotation (viewed from shaft end) with flow in port A, out port B.

- R = clockwise rotation
- L = anti-clockwise rotation

8. Distributor cover position: see page 10
 no code = position DM1
 DM . , = other position

CODICE MOTORE

1. Cilindrata nominale - vedi tabella cilindrate.

2. Opzioni albero:

- 7 = maschio 65-3-20 DIN 5480
- 1 = maschio 56 UNI 221
- 9 = femmina 55-3-17 DIN 5480
- 3 = femmina A 55-50 DIN 5482
- 2 = conico con chiavetta
- 8 = cilindrico con chiavetta

3. Cuscinetti:

G = cuscinetti a rulli di botte

4. Altre opzioni:

- U = senza tenuta albero
- SV = manicotto inox sull'albero protez. anticorros. per tenuta
- V = Tenute in Vytan
- I = valv. sfiato 3 bar

CODICE DISTRIBUTORE vedi pagina *

5. Distributore: D40 standard

6. Contagiri: K = predisposizione per contagiri
 J = con attacco contagiri

CODICI PER L'ASSEMBLAGGIO

7. Rotazione albero: i motori sono forniti con rotazione in senso orario (visto dal lato albero) con flusso in ingresso in port A, in uscita port B.

- R = rotazione in senso orario
- L = rotazione in senso anti-orario

8. Posiz. coperchio distributore: vedi pag. 10
 nessun codice = posizione DM1
 DM . , = altra posizione

GM 6



PERFORMANCE TABLE CARATTERISTICHE

GM6		1700	2100★	2500★	3000★
Displacement / Cilindrata	cm ³ /n	1690	2127	2513	3041
Bore / Alesaggio	mm	82	92	100	110
Stroke / Corsa	mm	64	64	64	64
Specific torque / Coppia spec.	Nm/bar	26,40	33,20	39,20	47,50
Cont. Pressure / Press. Cont.	bar	250	250	250	250
Peak pressure / Press. Picco	bar	450	400	350	300
Cont. speed / Velocità Cont	n/min.	250	225	200	175
Max. speed / Velocità Max	n/min.	400	350	300	250
Peak power / Potenza picco	kW	170	170	170	170

Approximative mass / Massa approssimativa	kg	271
---	----	-----

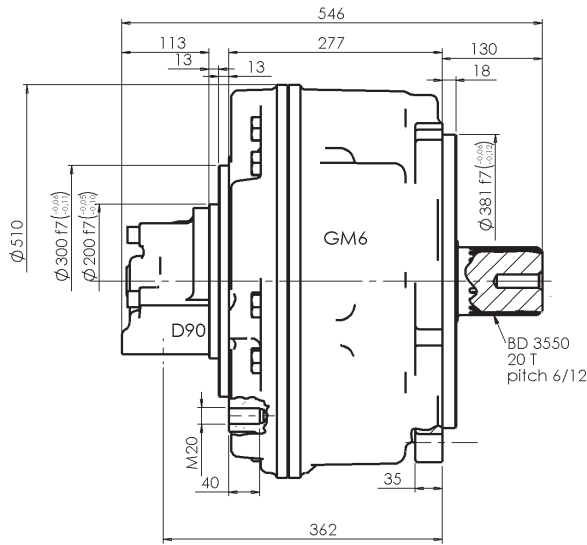
Motor casing oil capacity / Capacità olio corpo motor	lt	25
---	----	----

Max casing pressure / Pressione max. in carcassa	bar	5	^{peak} _{picco}	La pressione continua o media di lavoro va determinata in funzione della vita del motore (vita dei cuscinetti).
		1	^{continuous} _{continuo}	Continuous or average working pressure should be chosen in function of the required service lifetime (bearing lifetime).

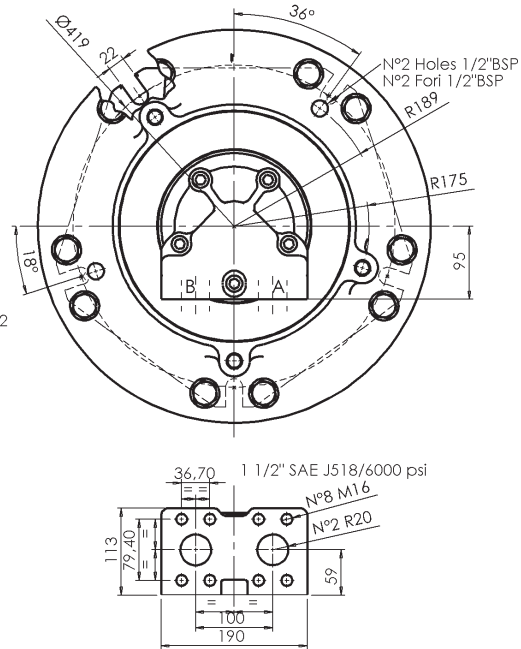
★= Preferred motor type / Motore preferito

GM 6

DIMENSIONS



DIMENSIONI



SHAFTS

Splined BS 3550
Calettato

1

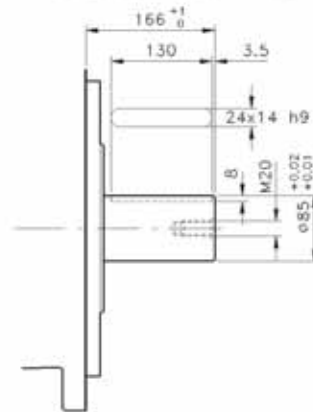
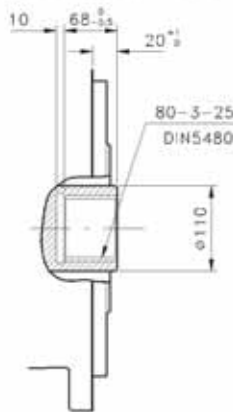
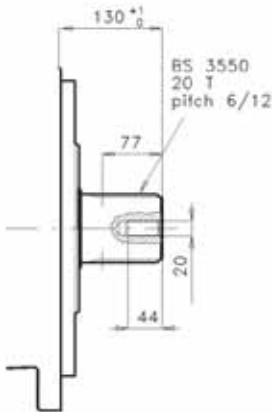
Internal spline
Calett. intern.
BEARING OPTION E ONLY
SOLO CON CUSC. TIPO E

9

Cylindrical
Cilindrico
BEARING OPTION E ONLY
SOLO CON CUSC. TIPO E

ALBERI

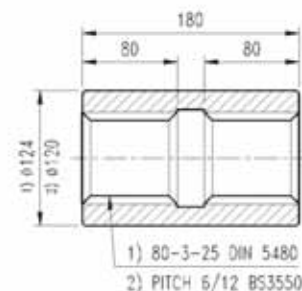
8



SPLINE DATA - CALETTATURE

DIN	80-3-25 DIN 5480	65-3-20 DIN 5480	pitch 6/12 BS3550
	d0 Ø75.0	Ø60.0	A Ø88.0
	d1 Ø60.0 H14	Ø65.0 H14	B Ø84.6
	d2 Ø74.0 H11	Ø59.0 H11	C Ø80.0
	A Ø6.25	Ø6.25	D Ø97.0
BS3550	da Ø68.9 H9	Ø64.1 H11	E Ø8.12
	d3 Ø79.4 h11	Ø64.4 h11	
	d4 Ø73.4 h14	Ø58.4 h14	
	B Ø6.0	Ø6.0	
	db Ø65.9 f8	Ø70.9 f8	

ADAPTORS MANICOTTI



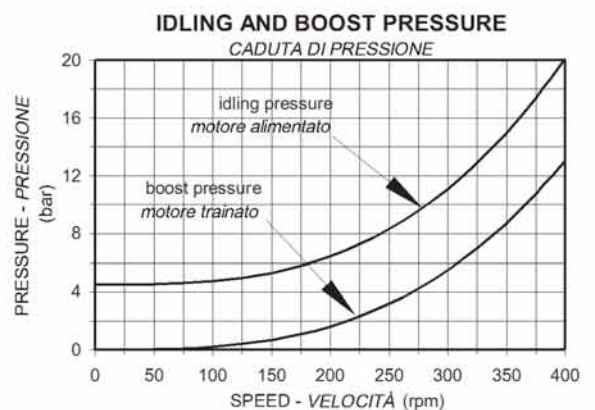
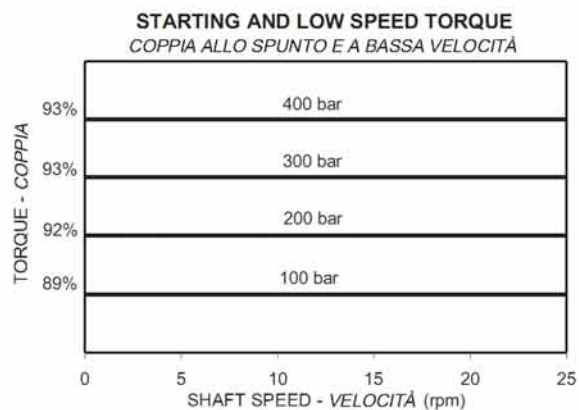
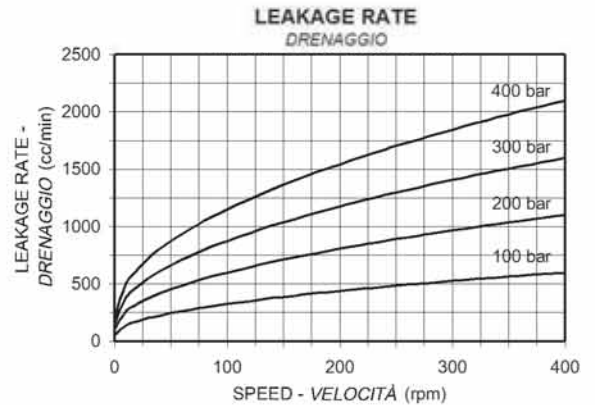
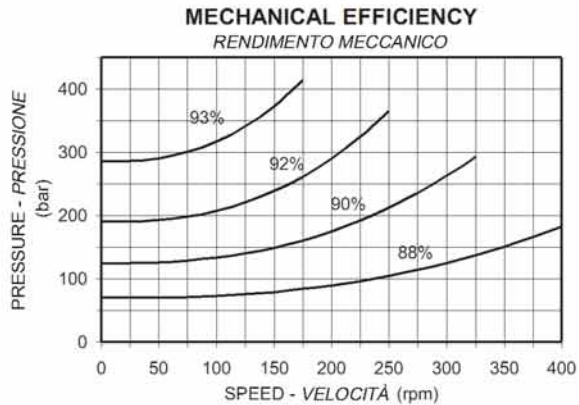
GM 6

PERFORMANCE

The graphs indicate the typical performance characteristics of the **2500**cc motor operating with mineral oil with viscosity 40 cSt at 50 °C.

CARATTERISTICHE

I grafici si riferiscono alle caratteristiche del motore **2500** cc operando con olio minerale avente viscosità 40 cSt a 50 °C.

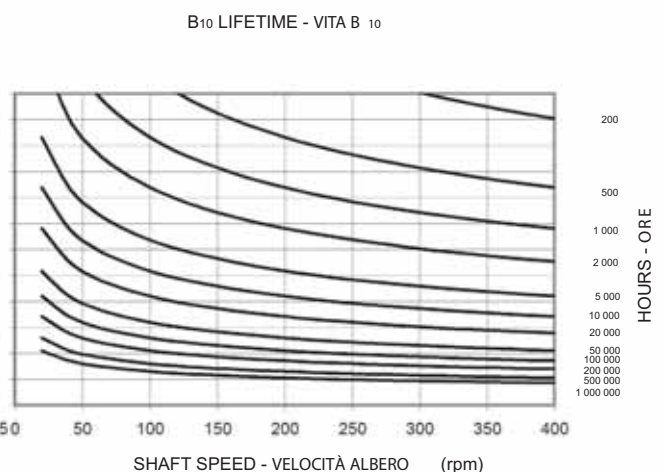
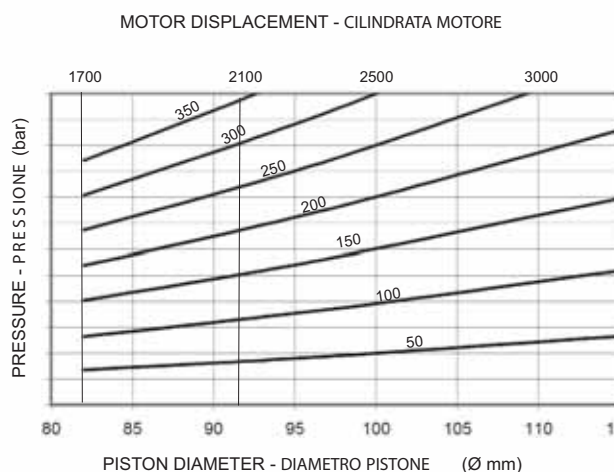


BEARING LIFETIME

The graph refers to the motor with the standard bearings. Note that the average lifetime of a bearing (B₅₀ lifetime) is approximately 5 times the B₁₀ lifetime.

VITA CUSCINETTI

Il grafico si riferisce ai motori con i cuscinetti standard. Notare che la vita media di un cuscinetto (vita B₁₀) è circa 5 volte superiore alla vita B₁₀.



GM 6

BEARING OPTIONS

Spherical roller bearings (Standard) - The lifetime of the standard bearings is given in the bearing lifetime graph.

Reinforced shaft and larger spherical roller bearings (option E) - the lifetime is 4.35 times the equivalent lifetime of standard bearings given in the graph.

Note:

The BS 3550 spline shaft is available both in the standard and the reinforced "E" versions.

The 80-2-25 DIN 5480 internal spline and the cylindrical keyed shafts are only available in the reinforced "E" version.

For longer lifetimes contact our technical department.

OPZIONI CUSCINETTI

Cuscinetti a rulli orientabili (Standard) - La durata dei cuscinetti standard è ricavabile dal grafico di vita riportato.

Albero rinforzato e cuscinetti a rulli orientabili maggiorati (opzione E) - la vita è 4,35 volte l'equivalente vita dei cuscinetti standard.

N.B.

L'albero BS 3550 è disponibile sia nella versione standard che nella versione rinforzata "E".

L'albero femmina 80-2-25 DIN 5480 e l'albero cilindrico sono disponibili solo nella versione rinforzata "E".

Per una durata maggiore consultare il Ns. ufficio tecnico

ORDER CODES

GM6 - ① ② ③ ④ + ⑤ ⑥ ; ⑦ ⑧

CODICI D'ORDINE

MOTOR CODE

1. Nominal displacement - see motor spec. table.

2. Shaft option:

- 1 = male BS 3550 (std)
- 9 = female 80-3-25 DIN 5480
- 8 = cylindrical

3. Bearings:

E = reinforced version (standard)

4. Other options:

- U = without shaft seal
- SV = stainless steel shaft sleeve corr. protect. for shaft seal
- V = Vytan seals
- I = case press. relief valve 3 bar

DISTRIBUTOR CODE see page *

5. Distributor: D90 standard

6. Tachometer: K = predisposed for tachometer
 J = with tachometer coupling

ASSEMBLY CODES

7. Direction of shaft rotation: standard motors are supplied with clockwise rotation (viewed from shaft end) with flow in port A, out port B.

- R = clockwise rotation
- L = anti-clockwise rotation

8. Distributor cover position: see page 10
 no code = position DM1
 DM . , = other position

CODICE MOTORE

1. Cilindrata nominale - vedi tabella cilindrate.

2. Opzioni albero:

- 1 = maschio BS 3550 (std)
- 9 = femmina 80-3-25 DIN 5480
- 8 = cilindrico

3. Cuscinetti:

E = versione rinforzata (standard)

4. Altre opzioni:

- U = senza tenuta albero
- SV = manicotto inox sull'albero protez. anticorros. per tenuta
- V = Tenute in Vytan
- I = valv. sfiato 3 bar

CODICE DISTRIBUTORE vedi pagina *

5. Distributore: D90 standard

6. Contagiri: K = predisposizione per contagiri
 J = con attacco contagiri

CODICI PER L'ASSEMBLAGGIO

7. Rotazione albero: i motori sono forniti con rotazione in senso orario (visto dal lato albero) con flusso in ingresso in port A, in uscita port B.

- R = rotazione in senso orario
- L = rotazione in senso anti-orario

8. Posiz. coperchio distributore: vedi pag.10
 nessun codice = posizione DM1
 DM . , = altra posizione

GM 7



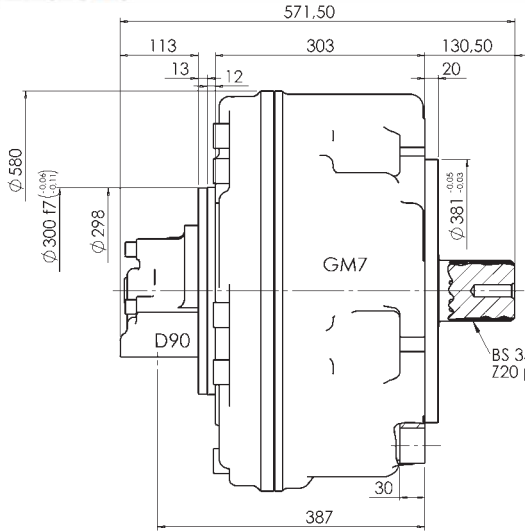
PERFORMANCE TABLE CARATTERISTICHE

GM7		1400	2000	2500	3000	3600 ★	4300 ★	4700	
Displacement / <i>Cilindrata</i>	cm ³ /n	1373	2007	2471	2985	3611	4298	4663	
Bore / <i>Alesaggio</i>	mm	82	82	110	100	110	120	125	
Stroke / <i>Corsa</i>	mm	52	76	52	76	76	76	76	
Specific torque / <i>Coppia spec.</i>	Nm/bar	21,90	31,90	39,30	47,50	57,50	68,40	74,20	
Cont. Pressure / <i>Press. Cont.</i>	bar	250	250	250	250	250	250	250	
Peak pressure / <i>Press. Picco</i>	bar	420	420	420	420	420	420	420	
Cont. speed / <i>Velocità Cont</i>	n/min.	300	280	250	200	175	125	100	
Max. speed / <i>Velocità Max</i>	n/min.	450	400	350	300	250	200	150	
Peak power / <i>Potenza picco</i>	kW	250	250	250	250	250	250	250	
Approximative mass / <i>Massa approssimativa</i>		kg	300						
Motor casing oil capacity / <i>Capacità olio corpo motore</i>		lt	21						
Max casing pressure / <i>Pressione max. in carcassa</i>	bar	5	peak picco	La pressione continua o media di lavoro va determinata in funzione della vita del motore (vita dei cuscinetti).					
		1	continuous continuo	Continuous or average working pressure should be chosen in function of the required service lifetime (bearing lifetime).					

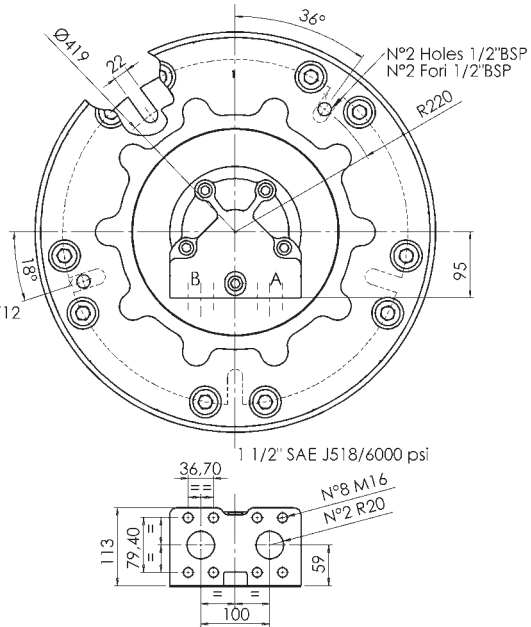
★= Preferred motor type / Motore preferito

GM 7

DIMENSIONS



DIMENSIONI



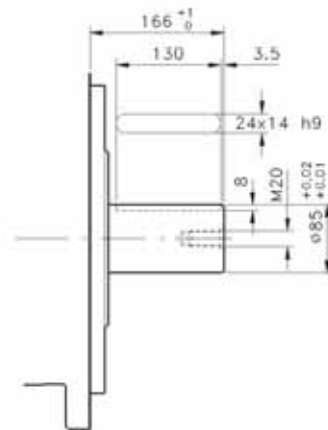
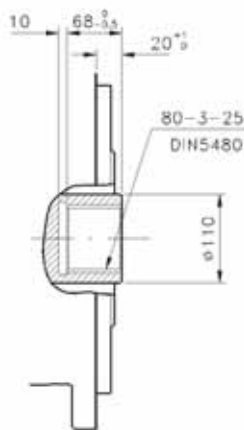
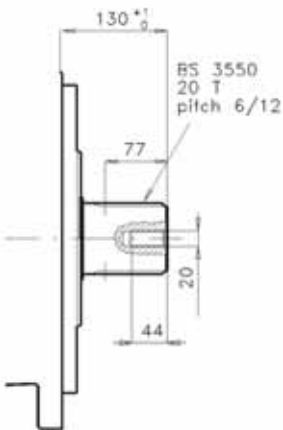
SHAFTS

ALBERI

Splined BS 3550 **1**
 Calettato

Internal spline **9**
 Calett. intern.
 BEARING OPTION E ONLY
 SOLO CON CUSC. TIPO E

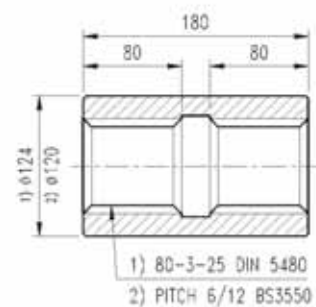
Cylindrical **8**
 Cilindrico
 BEARING OPTION E ONLY
 SOLO CON CUSC. TIPO E



SPLINE DATA - CALETTATURE

DIN	80-3-25 DIN 5480	65-3-20 DIN 5480	pitch 6/12 BS3550
	d0 Ø75.0	Ø60.0	A Ø88.0
	d1 Ø60.0 H14	Ø65.0 H14	B Ø64.6
	d2 Ø74.0 H11	Ø59.0 H11	C Ø80.0
	A Ø5.25	Ø5.25	D Ø97.0
	da Ø68.9 H9	Ø54.1 H11	E Ø8.12
	d3 Ø79.4 h11	Ø64.4 h11	
	d4 Ø73.4 h14	Ø58.4 h14	
	B Ø6.0	Ø6.0	
	db Ø85.9 f8	Ø70.9 f8	

**ADAPTORS
 MANICOTTI**



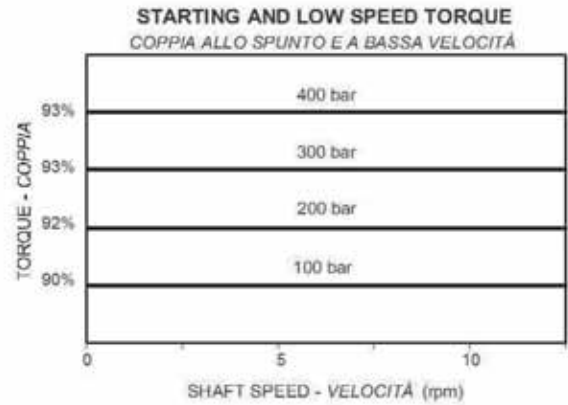
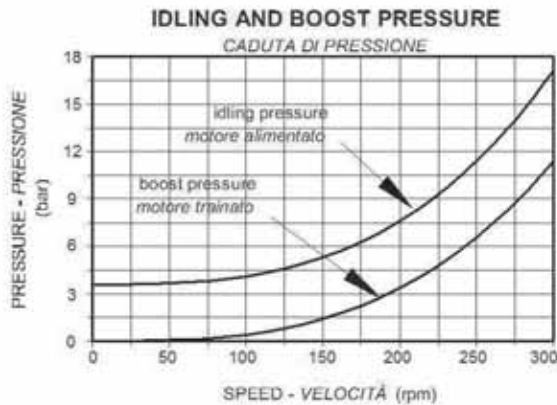
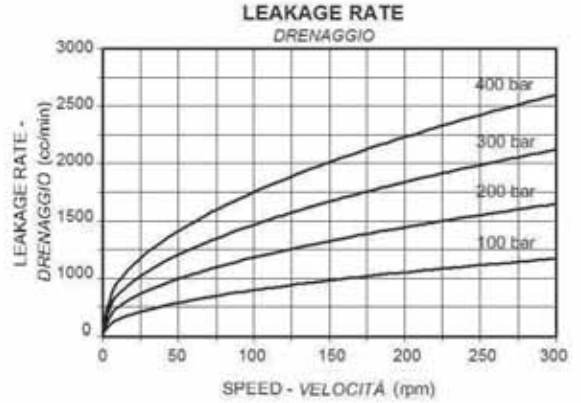
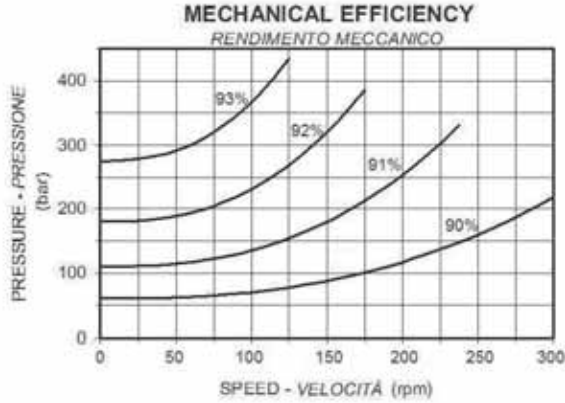
GM 7

PERFORMANCE

The graphs indicate the typical performance characteristics of the **3600 cc** motor operating with mineral oil with viscosity 40 cSt at 50 °C.

CARATTERISTICHE

I grafici si riferiscono alle caratteristiche del motore **3600 cc** operando con olio minerale avente viscosità 40 cSt a 50 °C.

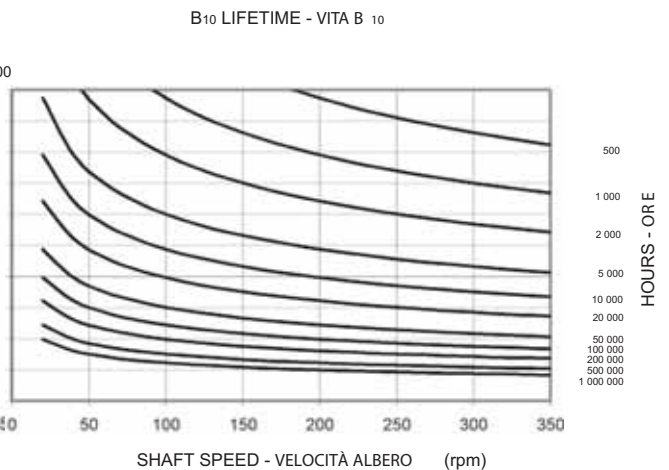
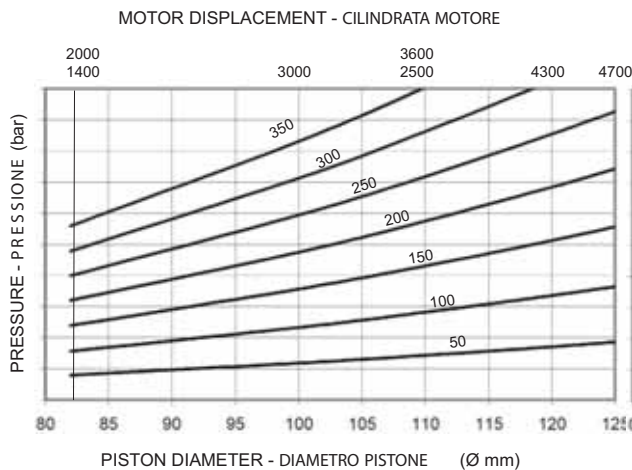


BEARING LIFETIME

The graph refers to the motor with the standard bearings. Note that the average lifetime of a bearing (B₅₀ lifetime) is approximately 5 times the B₁₀ lifetime.

VITA CUSCINETTI

Il grafico si riferisce ai motori con i cuscinetti standard. Notare che la vita media di un cuscinetto (vita B₅₀) è circa 5 volte superiore alla vita B₁₀.



GM 7

BEARING OPTIONS

Spherical roller bearings (Standard) - The lifetime of the standard bearings is given in the bearing lifetime graph.

Reinforced shaft and larger spherical roller bearings (option E) - the lifetime is 4.35 times the equivalent lifetime of standard bearings given in the graph.

Note:

The BS 3550 spline shaft is available both in the standard and the reinforced "E" versions.

The 80-2-25 DIN 5480 internal spline and the cylindrical keyed shafts are only available in the reinforced "E" version.

For longer lifetimes contact our technical department.

OPZIONI CUSCINETTI

Cuscinetti a rulli orientabili (Standard) - La durata dei cuscinetti standard è ricavabile dal grafico di vita riportato.

Albero rinforzato e cuscinetti a rulli orientabili maggiorati (opzione E) - la vita è 4,35 volte l'equivalente vita dei cuscinetti standard.

N.B.

L'albero BS 3550 è disponibile sia nella versione standard che nella versione rinforzata "E".

L'albero femmina 80-2-25 DIN 5480 e l'albero cilindrico sono disponibili solo nella versione rinforzata "E".

Per una durata maggiore consultare il Ns. ufficio tecnico

ORDER CODES

GM7 - ① ② ③ ④ + ⑤ ⑥ ; ⑦ ⑧

CODICI D'ORDINE

MOTOR CODE

1. Nominal displacement - see motor spec. table.

2. Shaft option:

- 1 = male BS 3550 (std)
- 9 = female 80-3-25 DIN 5480
- 8 = cylindrical
- 7 = male 80-3-25 DIN 5480

3. Bearings:

- E = reinforced version (standard)

4. Other options:

- = without shaft seal
- SV = stainless steel shaft sleeve corr. protect. for shaft seal
- V = Vytan seals
- I = case press. relief valve 3 bar

DISTRIBUTOR CODE see page *

5. Distributor: D90 standard

6. Tachometer: K = predisposed for tachometer
J = with tachometer coupling

ASSEMBLY CODES

7. Direction of shaft rotation: standard motors are supplied with clockwise rotation (viewed from shaft end) with flow in port A, out port B.

- R = clockwise rotation
- L = anti-clockwise rotation

8. Distributor cover position: see page 10
no code = position DM1
DM . , = other position

CODICE MOTORE

1. Cilindrata nominale - vedi tabella cilindrate.

2. Opzioni albero:

- 1 = maschio BS 3550 (std)
- 9 = femmina 80-3-25 DIN 5480
- 8 = cilindrico
- 7 = maschio 80-3-25 IN 5480

3. Cuscinetti:

- E = versione rinforzata (standard)

4. Altre opzioni:

- = senza tenuta albero
- SV = manicotto inox sull'albero protez. anticorros. per tenuta
- V = Tenute in Vytan
- I = valv. sfianto 3 bar

CODICE DISTRIBUTORE vedi pagina *

5. Distributore: D90 standard

6. Contagiri: K = predisposizione per contagiri
J = con attacco contagiri

CODICI PER L'ASSEMBLAGGIO

7. Rotazione albero: i motori sono forniti con rotazione in senso orario (visto dal lato albero) con flusso in ingresso in port A, in uscita port B.

- R = rotazione in senso orario
- L = rotazione in senso anti-orario

8. Posiz. coperchio distributore: vedi pag.10
nessun codice = posizione DM1
DM . , = altra posizione

DISTRIBUTORS

DISTRIBUTORI



		D20	D30	D3,..	D4,..,D5,..	D90	D250
		HS	LS	LS	HS	HS	HS
Speed - Velocità [n/min]	cont.	900	300	300	1600	700	500
	max.	1300	500	500	2400	1200	1000
Pressure - Pressione [bar]	cont.	200	140	250	250	250	250
	max.	400	280	500	500	500	500
Flow - Portata [l/min]	cont.	50	200	200	200	500	1000
	max.	100	400	400	400	1000	2000

HS = High Speed / *Alta Velocità*
LS = Low Speed / *Bassa Velocità*

D20 is the standard distributor for GM03 series.
D40 is the standard distributor for GM05, GM1,
GM2, GM3, GM4, GM5A, GM6, GM7 series.
D90 is standard for GM6 and GM7 series.

*D20 è il distributore standard per le serie GM03.
D40 è il distributore standard per le serie GM05, GM1,
GM2, GM3, GM4, GM5A, GM6, GM7.
D90 è il distributore standard per le serie GM6 e
GM7.*

Special distributors can be supplied that ensure silent running over a wide range of pressure and speed values.

Su richiesta sono disponibili distributori speciali che assicurano il funzionamento quasi silenzioso del motore entro un'ampia gamma di pressioni e velocità.

NB: the purge valve in distributors D481, D491, D311 discharge 20 lit/min at 20 bar: adequate provision should be provided to protect the charge pump.

NB: le valvole di scambio montate nei distributori D481, D491, D311 scaricano una portata di 20 lit/min at 20 bar: è importante assicurare un flusso adeguato a protezione della pompa di alimentazione.

COMBINATIONS / COMBINAZIONI

	GM03	GM05	GM1	GM2	GM3	GM4	GM5	GM6	GM7
D20	■								
D3.. / D4.. / D5..	■	■	■	■	■	■	■	-	-
D90	-	-	-	-	■	■	■	■	■
D250	-	-	-	-	-	-	-	■	■

- ALWAYS POSSIBLE / SEMPRE POSSIBILE
- ▒ POSSIBLE ON REQUEST / POSSIBILE SU RICHIESTA
- NOT POSSIBLE / NON POSSIBILE

DISTRIBUTORS

DISTRIBUTORI

Distributor type <i>Distributore</i>	Ports <i>Attacchi</i>	HS / LS (²)	Description <i>Descrizione</i>
D 20	1/4" BSP (¹)	HS	Short distributor <i>Distributore corto</i>
D 30	3/4" BSP (¹)	LS	Short distributor <i>Distributore corto</i>
D 31	3/4" BSP	LS	
D 310	1" BSP	LS	
D 311	1" BSP	LS	
D 312	3/4" BSP	LS	
D 313	1" BSP	LS	
D 314	1" BSP	LS	
D 316	1-5/16" -12	LS	
D 320	1" BSP	LS	
D 322	3/4" BSP	LS	Distributor with anticavitation valve <i>Distributore con valvola anticavitazione</i>
D 36	1-1/16" -12	LS	
D 37	1" SAE 3000 psi	LS	
D 40	1" BSP	HS	Standard for all motors except GM7 <i>Standard per tutti i motori tranne GM 7</i>
D 416	1-5/16" -12	HS	
D 47	1" SAE 3000 psi	HS	
D 48	1" BSP	HS	With double pressure relief valve. - 420 bar - 150 l/min. <i>Con doppia valvola di sicurezza . - 420 bar - 150 l/min.</i>
D 481	1" BSP	HS	As D 48 with purge valve. - 20 lt/min at 200 bar <i>Come D 48 con valvola di spurgo. - 20 lt/min at 200 bar .</i>
D 49	1" BSP	HS	With double pressure relief valve. - 210 bar - 80 l/min. <i>Con doppia valvola di sicurezza .- 210 bar - 80 l/min.</i>
D 491	1" BSP	HS	As D 49 with purge valve. - 20 lt/min at 200 bar <i>Come D 49 con valvola di spurgo.- 20 lt/min at 20 bar .</i>
D 504	1" BSP	HS	With double overcentre valve, ratio 10:1 - 270 bar - 120 l/min. + Shuttle valve <i>Con doppia valvola overcenter, rapp. 10:1 - 270 bar - 120 l/min. + Valvola shuttle</i>
D 51	1" BSP	HS	With single overcentre valve, ratio 10:1 - 270 bar - 120 l/min. + Shuttle valve <i>Con valvola overcenter singola, rapp. 10:1 - 270 bar - 120 l/min. + Valvola shuttle</i>
D 510	1" BSP	HS	Short circuit freewheeling <i>Corto circuito freewheeling</i>
D 524	1" BSP	HS	With double overcentre valve, ratio 4,5:1 - 250 bar - 60 l/min. High press. pilot line <i>Con valvola overcenter sing., rapp. 4,5:1 - 250 bar - 120 l/min. Pilotaggio alta press.</i>

(1) = Axial Ports

(1) = *Attacchi assiali*

(2) = HS = High Speed - LS = Low Speed

(2) = *HS = Alta velocità - LS = Bassa velocità*

DISTRIBUTORS

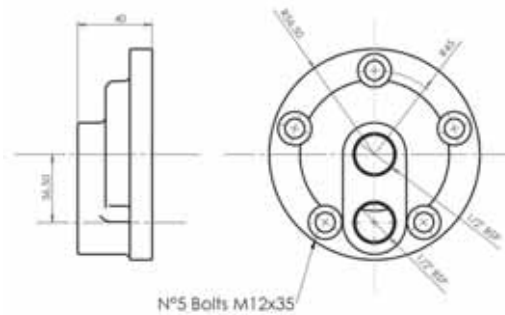
DISTRIBUTORI

D20

Light distributor with axial port onnections.

Distributore leggero con attacchi assiali.

Mass: 2.5 kg *Massa: 2,5 kg*



D30

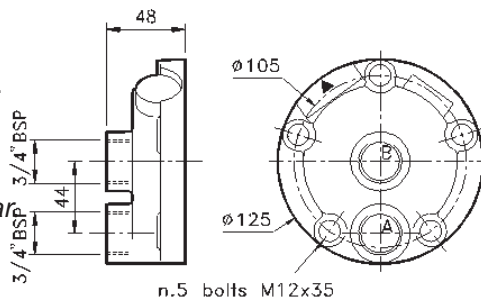
Light distributor with axial port connections

NB: cont. press. 140 bar; peak pressure 280 bar.

Distributore leggero con attacchi assiali.

NB: *press. cont. 140 bar; press. di picco 280 bar*

Mass: 2.5 kg *Massa: 2.5 kg*



D31

Distributor with 3/4" ports.

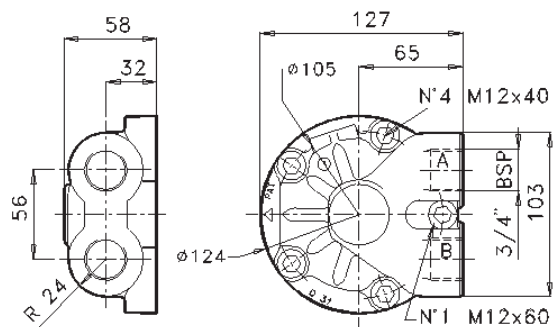
Distributore con attacchi da 3/4".

D310

As D31, with 1" ports.

Come D31, con attacchi da 1".

Mass : 4 kg *Massa : 4 kg*



D311

Distributor with low pressure purge valve
 Max flow 20 lit/min at 20 bar.

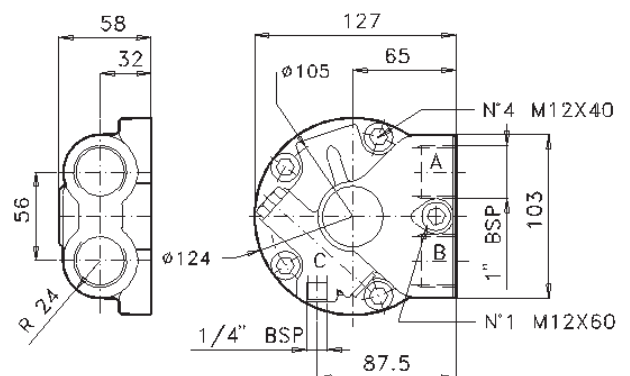
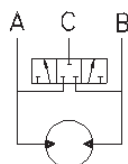
Distributore con valvola di spurgo.
Portata max 20 lit/min a 20 bar.

D312

As D311, with 3/4" ports.

Come D311 con attacchi da 3/4".

Mass : 4.5 kg *Massa : 4.5 kg*



DISTRIBUTORS

DISTRIBUTORI

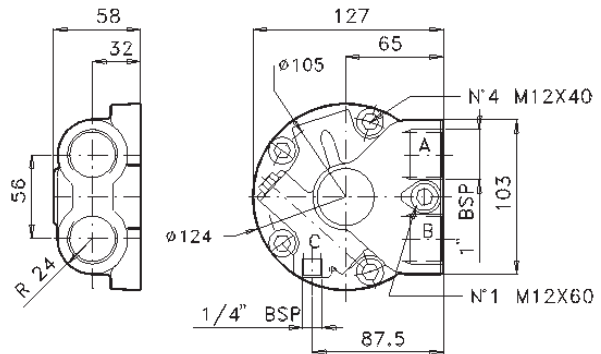
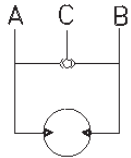
D313

Distributor with shuttle valve for high Pressure pilot.

Distributore con valvola selettiva ad alta pressione.

Mass : 4.5 kg

Massa : 4.5 kg



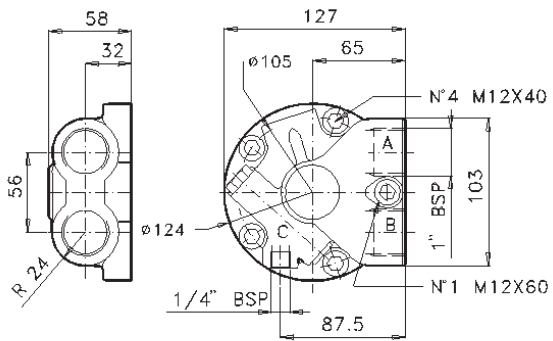
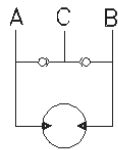
D314

Distributor with anti-cavitation valve.

Distributore con valvola anti-cavitazione.

Weight : 4.5 kg

Massa : 4,5 kg



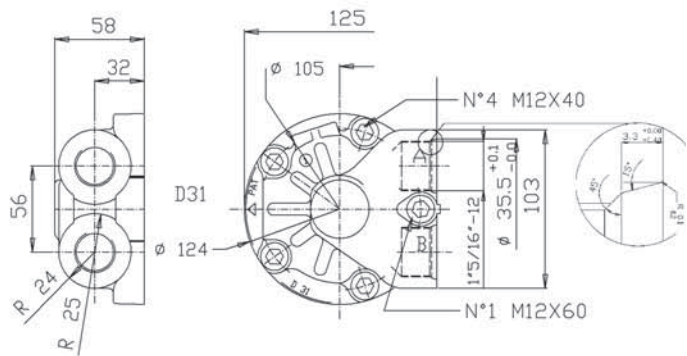
D316

Distributor with 1"5/16"-12 ports.

Distributore con attacchi 1"5/16"-12.

Mass : 5 kg

Massa : 5 kg



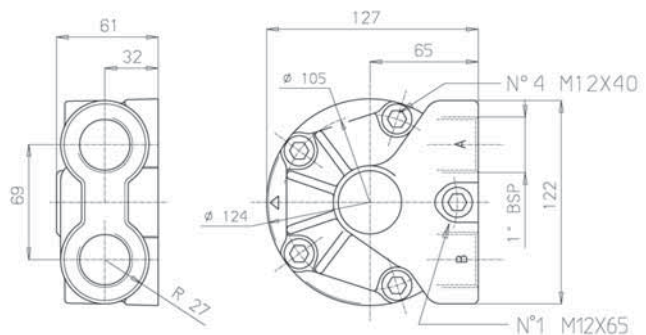
D320

Distributor 1" BSP ports.

Distributore con attacchi 1" BSP.

Mass : 4.5 kg

Massa : 4.5 kg



DISTRIBUTORS

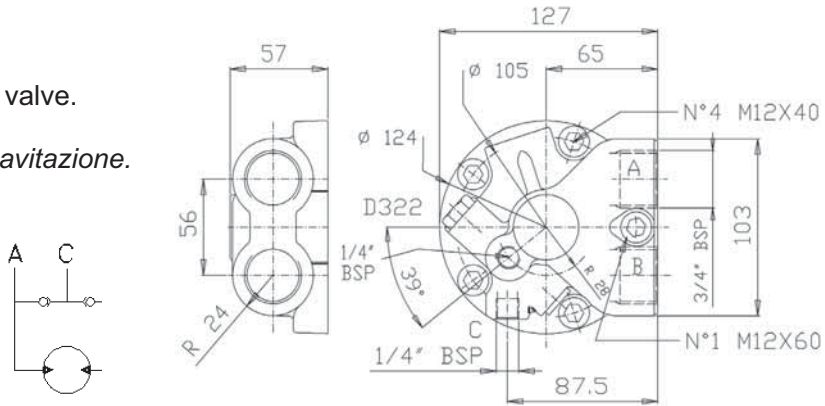
DISTRIBUTORI

D322

Distributor with anti-cavitation valve.

Distributore con valvola anti-cavitazione.

Mass : 4.5 kg *Massa : 4.5 kg*

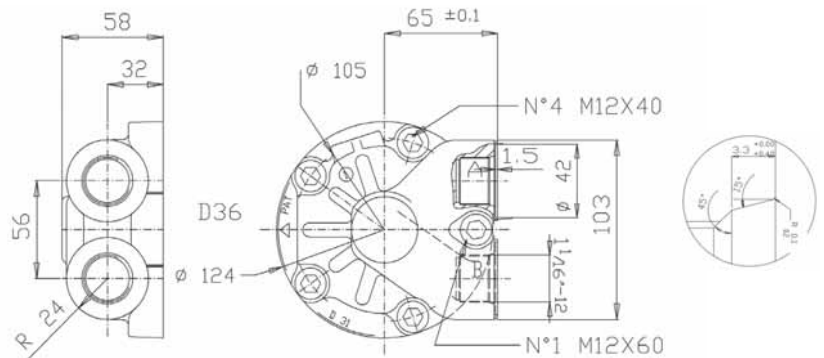


D36

Distributor with 1-1/16"-12 ports.

Distributore con attacchi 1-1/16"-12.

Mass : 4 kg *Massa: 4 kg*

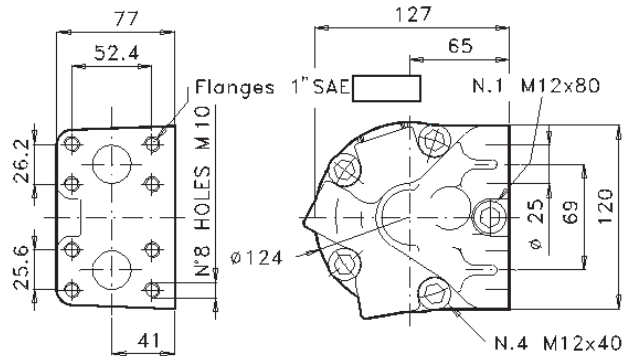


D37

Distributor with SAE 1" - 3000 psi flanges.

Distributore con flange SAE 1" - 3000 psi.

Mass : 5 kg *Massa : 5 kg*

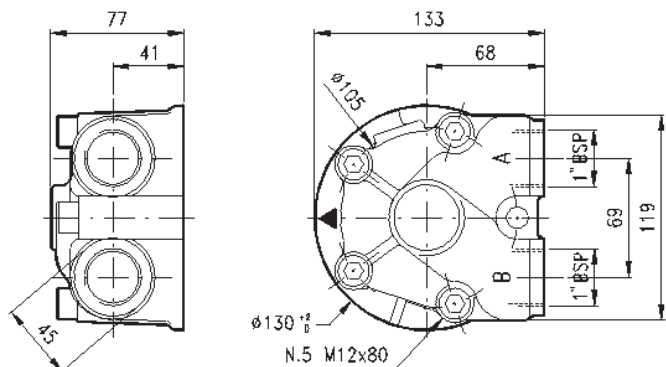


D40

Standard distributor for GM1, GM2, GM3, GM4 and GM5 series motors.

Distributore standard per motori delle Serie GM1, GM2, GM3, GM4 e GM5.

Mass : 5 kg *Massa : 5 kg*



DISTRIBUTORS

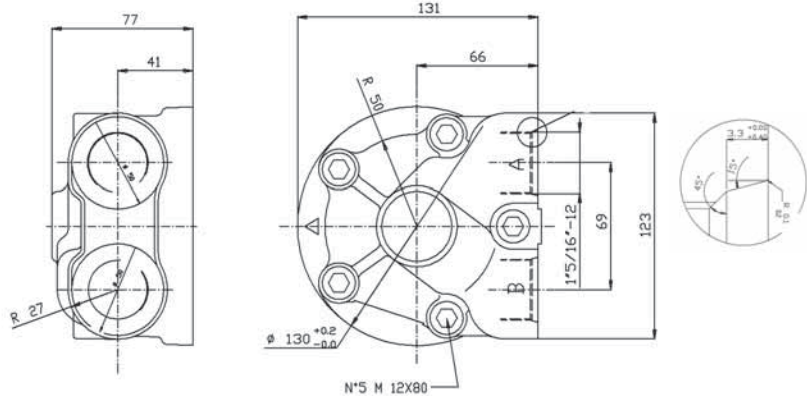
DISTRIBUTORI

D416

Distributor with 1-5/16"-12 ports.

Distributore con attacchi da 1-5/16"-12.

Mass : 5 kg *Massa: 5 kg*

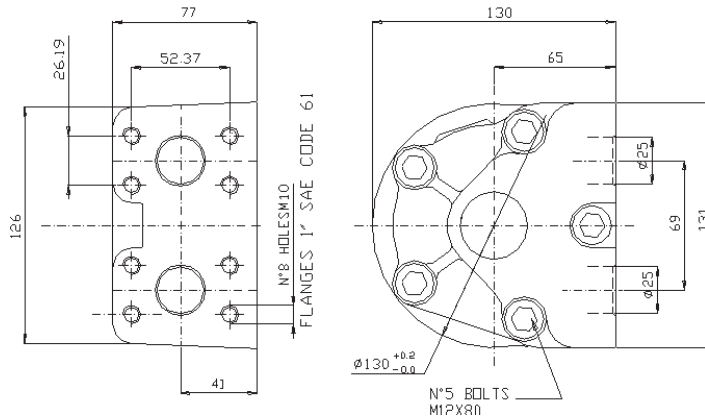


D47

Distributor with SAE 1" 3000 psi flanges.

Distributore con flange SAE 1" 3000 psi.

Mass : 6 kg *Massa: 6 kg*



D48

Distributor with double sliding spool

Pressure relief valves.

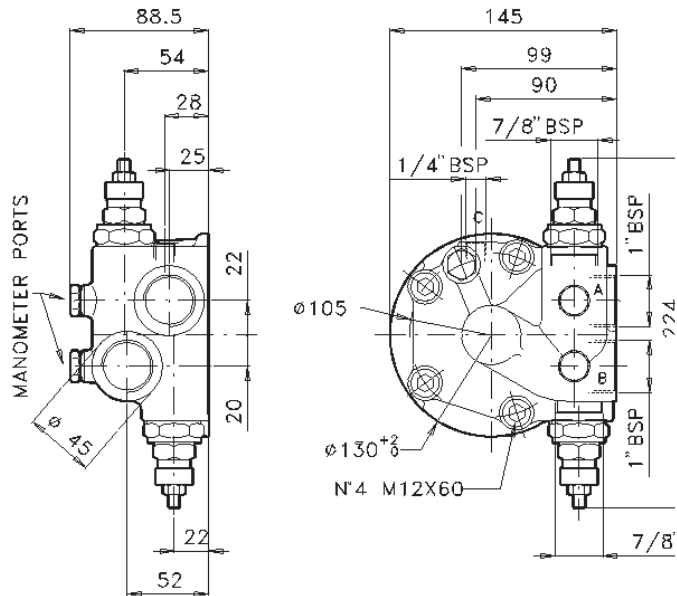
Variable pressure settings, max.420 bar,
max.flow 150 lit/min.

Distributore con valvole di massima incrociate.

Taratura pressione variabile max. 420 bar.

Portata max. 150 lit/min.

Mass : 6 kg *Massa : 6 kg*

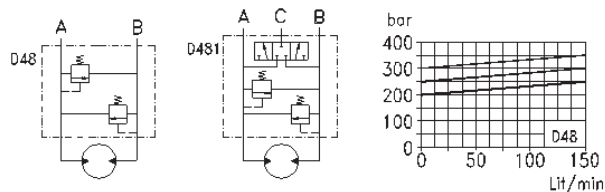


D481

As D48, with purge valve, 20 lit/min at 20 bar.

*Come D48, con valvola di spurgo,
20 lit/min a 20 bar.*

Mass: 6 kg *Massa : 6 kg*



DISTRIBUTORS

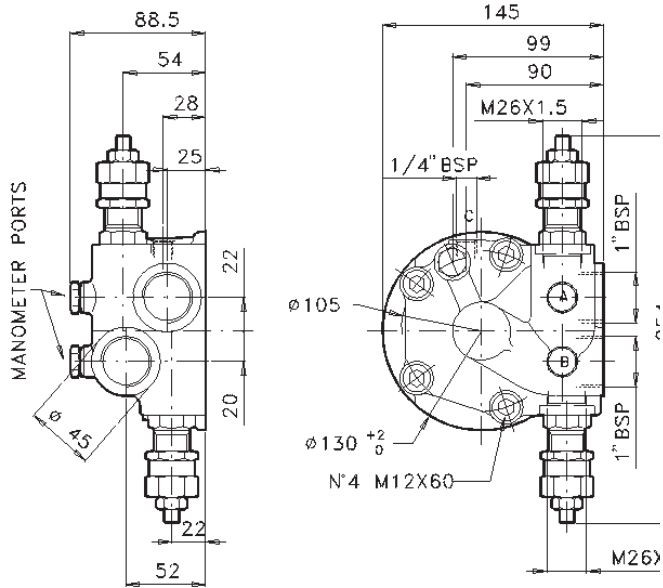
DISTRIBUTORI

D49

Distributor with double sliding spool
 Pressure Relief Valves.
 Variable pressure settings, max.210 bar,
 max.flow 80 lit/min.

Distributore con valvole di massima incrociate.
Taratura pressione variabile, max 210 bar.
Portata max. 80 lit/min.

Mass : 6 kg Massa : 6 kg

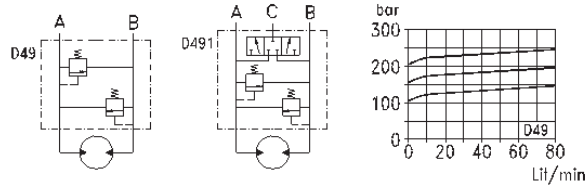


D491

As D49, with purge valve,
 20 lit/min. at 20 bar.

Come D49, con valvola di spurgo,
20 lit/min a 20 bar.

Mass: 6 kg Massa : 6 kg



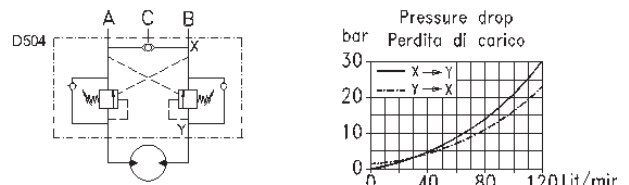
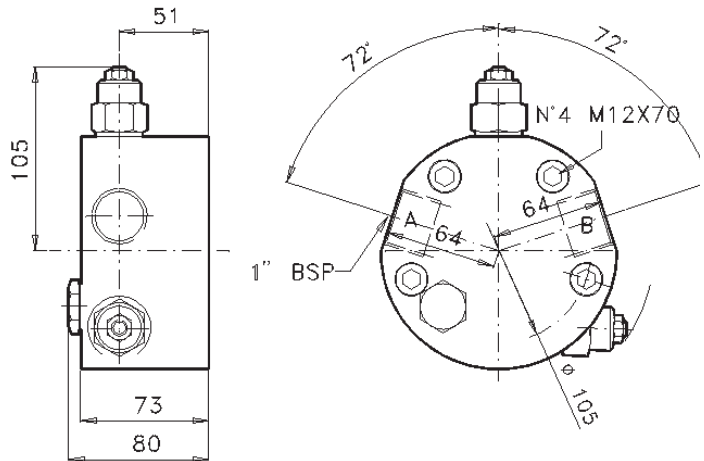
D504

Distributor with double overcentre
 Valve and high pressure pilot line (C).
 Max flow 120lit/min.
 Pilot ratio 10:1
 Max pressure 265 bar.
 Pressure setting = 1.3 x working press.
 Press. Setting range 100 to 350 bar

Back-pressure in port B may
 adversely affect operation of the valve.

Distributore con doppia valvola di bilanciamento e valvola di pilotaggio ad alta pressione (C).
Portata max 120 lit/min.
Rapporto di pilotaggio 10:1
Pressione max. 265 bar
Press. di taratura = 1.3 x press. di lavoro.
Gamma di taratura da 100 a 350 bar.

Una contropressione sulla bocca B può causare malfunzionamento della valvola.



Mass : 5 kg Massa : 5 kg

DISTRIBUTORS

DISTRIBUTORI

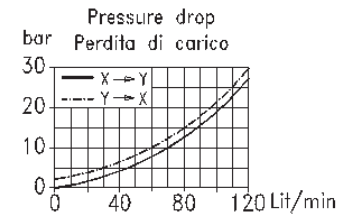
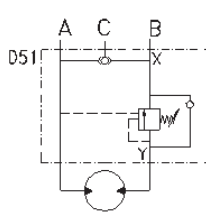
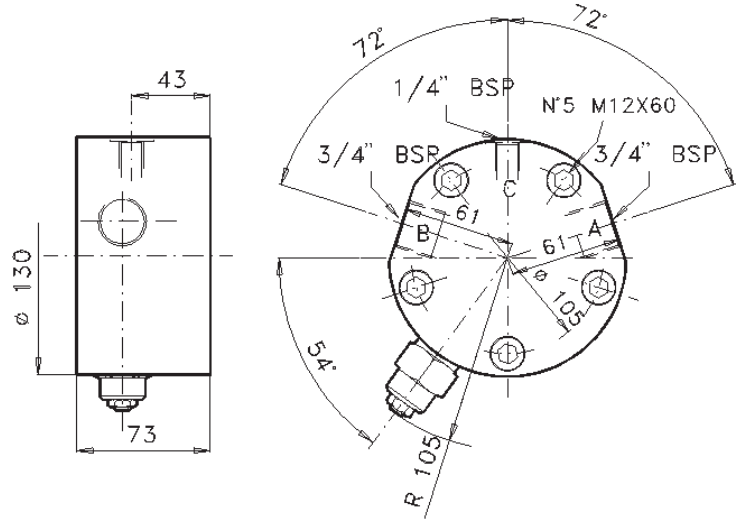
D51

Distributor with double overcentre Valve and high pressure pilot line (C).
 Max flow 120lit/min.
 Pilot ratio 10:1
 Max pressure 265 bar.
 Pressure setting = 1.3 x working pressure.

Press. Setting range 100 to 350 bar
 Back-pressure in port B may adversely affect operation of the valve.

Distributore con doppia valvola di bilanciamento e valvola di pilotaggio ad alta pressione (C).
Portata max 120 lit/min.
Rapporto di pilotaggio 10:1
Pressione max 265 bar
Press. Di taratura = 1.3 x press. di lavoro.

Gamma di taratura da 100 a 350 bar.
Contropressione in port B può causare malfunzionamento della valvola.



Mass: 5 kg

Massa: 5 kg

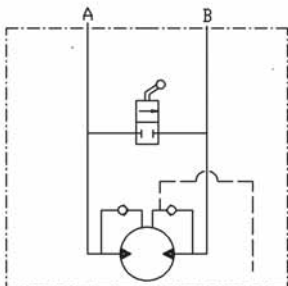
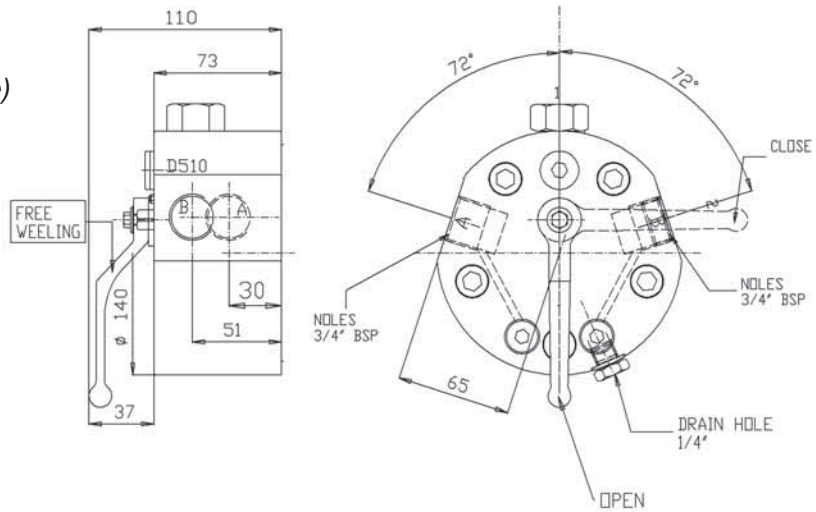
D510

Distributor for short circuit freewheeling.
 (manually operated)

Distributore per freewheeling in corto circuito. (azionamento manuale)

Mass : 5 kg

Massa: 5 kg



DISTRIBUTORS

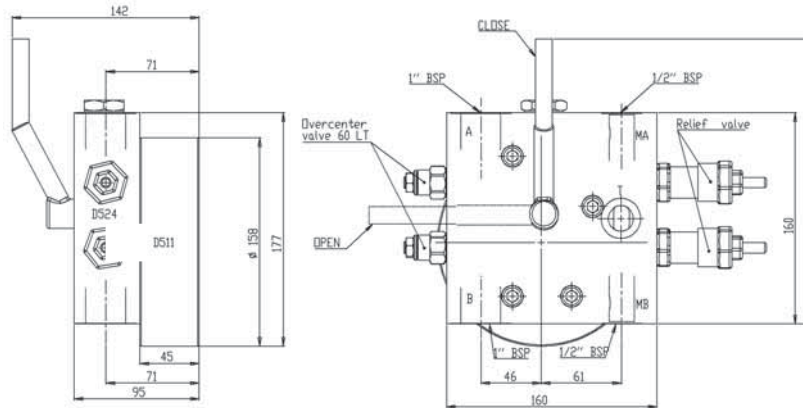
DISTRIBUTORI

D524

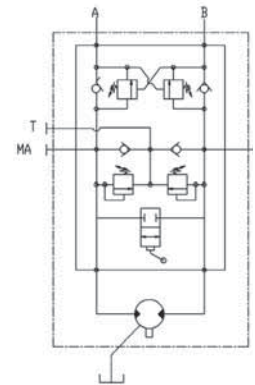
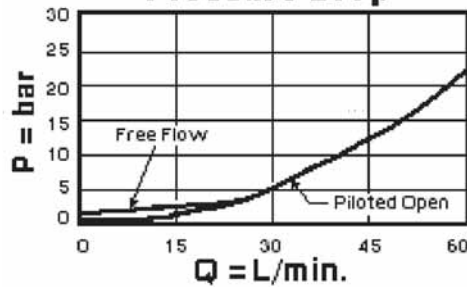
Distributor with double overcentre Valve and high pressure pilot line (C).
 Max flow 60 lit/min.
 Pilot ratio 4.5:1
 Max pressure 250bar.
 Pressure setting = 1.3 x working pressure.
 Press. Setting range 140 to 350 bar
 Back-pressure in port B may adversely affect operation of the valve.

Distributore con doppia valvola di Bilanciamento e valvola di pilotaggio ad alta pressione (C).
Portata max 60 lit/min.
Rapporto di pilotaggio 4.5:1
Pressione max 250 bar
Press. Di taratura = 1.3 x press. di lavoro.
Gamma di taratura da 140 a 350 bar.
Una contropressione sulla bocca B può causare malfunzionamento della valvola.

Mass : 5 kg Massa: 5 kg



Perdite di carico
Free Flow and Piloted Open Pressure Drop

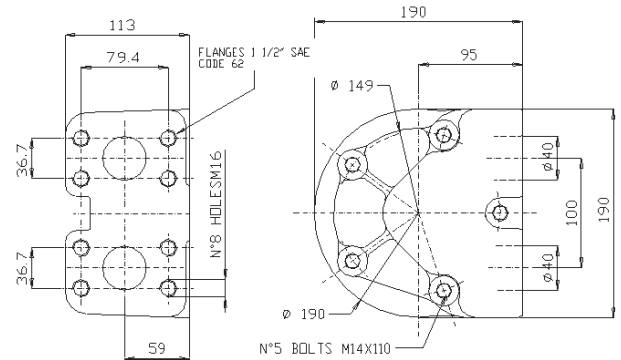


D90

Standard distributor for GM6 series motors.

Distributore standard per motori della Serie GM 6

Mass: 14.5 kg Massa: 14.5 kg

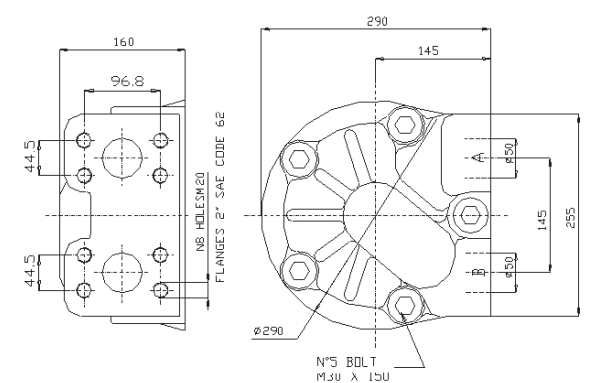


D250

High flow distributor.

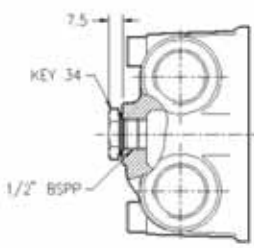
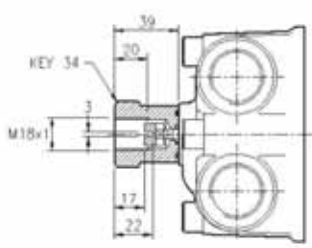
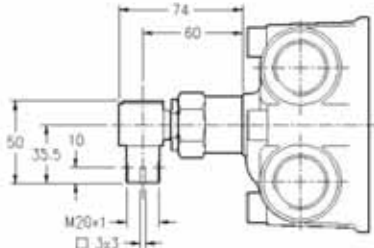
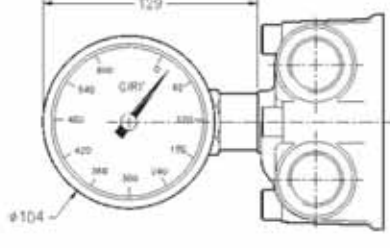
Distributore a portata elevata.

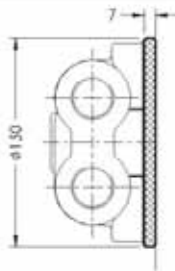
Mass: 50 kg Massa: 50 kg



MECHANICAL TACHOMETER

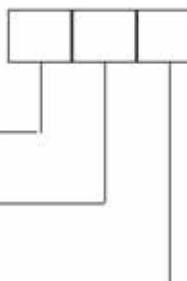
CONTAGIRI MECCANICO

<p>Tacho drive plug <i>Tappo di chiusura</i></p> <p>Code <i>Codice</i> K</p> 	<p>Tacho drive <i>Attacco lineare</i></p> <p>Code <i>Codice</i> J</p> 
<p>Tacho drive + Angle <i>Attacco angolare</i></p> <p>on request <i>A richiesta</i></p> 	<p>Tacho drive + tachometer <i>Attacco + Contagiri</i></p> <p>on request <i>A richiesta</i></p> 

	<p>High speed option for low speed distributors: D3... (HS) (Available on request)</p> <p>Low speed (LS) distributors such as D30, D31..., D37 can be supplied mounted on a bronze disc (see figure). With this disc these distributors have the same max speed characteristics as high speed distributors (HS).</p>	<p>Dispositivo alta velocità per distributori: D3... (HS) (Disponibile a richiesta)</p> <p>I distributori a bassa velocità, come D30, D31..., D37 possono essere forniti con un disco in bronzo (vedi figura). Con questo disco, questi distributori hanno le stesse caratteristiche di velocità dei distributori tipo HS.</p>
---	---	---

DISTRIBUTOR ORDER CODE

CODICE DI ORDINAZIONE DISTRIBUTORE

DESCRIPTION <i>DESCRIZIONE</i>	CODE <i>CODICE</i>	
(7) DISTRIBUTOR TYPE <i>DISTRIBUTORE TIPO</i>	D...	
(8) Valve pressure setting (bar) <i>Pressione di taratura (bar)</i>	(...)	
(9) Prepared for tacho drive <i>Attacco per contagiri</i>	K J	

**Available on request:
Disponibili a richiesta:**

Note: standard distributors are supplied with a steel anti-extrusion ring for the main seal in the rotor which is suitable for high pressure operation.
Nota: I distributori standard sono forniti con anello antiestrusione in acciaio sul rotore per sopportare alte pressioni

- The distributors may be supplied with seals in different materials.
- I distributori possono essere forniti con guarnizioni in diversi materiali
- Special distributor for silent running motors
- Distributori speciali per motori silenziosi
- Intermediate bronze disc for high speed operation with low speed distributors
- Disco intermedio in bronzo per prestazioni ad alta velocità dei distributori a bassa velocità

APPLICATION DATA SHEET

DATI PER L'APPLICAZIONE

General informations Informazioni generali

Name or reference of the machine
Nome della macchina

Type of machine - Tipo di macchina

Plastic injection moulding machine
Macchine per materia plastica

Concrete mixer - *Betoniera*

Pinion drive - *Azionamento pignone*

Conveyor - *Convogliatore*

Winch - *Argano*

Auger - *Trivellatrice*

Mixer - *Miscelatore*

Other (specify) - *Altro (specificare)*

Annual production - Produzione annuale

If the machine is already in production specify which motor are used - *Se la macchina è in produzione specificare il motore utilizzato*

Specify the max. number of hours worked
Specificare il numero delle ore lavorate

per day - *giornaliere* per year - *annuali*

Technical Specifications Specifiche tecniche

Power rating - Potenza kW

Hydraulic pump model
Pompa idraulica tipo

Quantity - Quantità **Displacement - Cilindrata** cm³/n

Flow - Portata l/min **Max. Press. - Press. max.** bar

Max. Hydraulic Motor Torque - Coppia max. Nm

Max. Hydr. Motor Speed - Velocità max. n/min.

System press. setting - Press. del sistema bar

Max. Hydr. Motor Power - Pot. del motore kW

Inertia value - Momento d'inerzia kgm²

Motor max speed in freewheeling n/min
Velocità max. in freewheeling

Brakes (if required) - Freni (se richiesti)

Mechanical actuation - *Azionamento meccanico*

Hydraulic negative - *Idraulico negativo*

Hydraulic Fluid - Fluido Idraulico

Mineral oil - *Olio minerale*

Water glycol - *Acqua e glicole*

Oil-Water emulsion - *Emulsione acqua-olio*

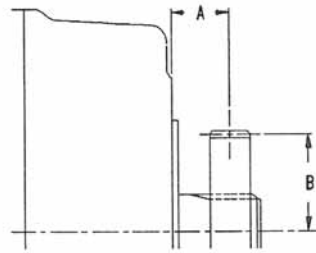
Phosphate ester - *Esteri fosforici*

Bio-oil - *Oli biologici*

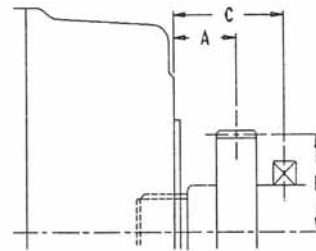
Viscosity - Viscosità cSt

Duty Cycle Ciclo di lavoro

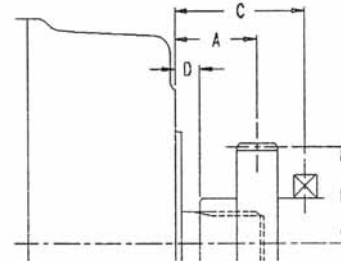
	Duration <i>Durata</i> sec.	Pressure <i>Pressione</i> bar.	Speed <i>Velocità</i> n/min.	Radial load <i>Carico radiale</i> kN	Displacement <i>Cilindrata</i> cm ³ /n
1					
2					
3					
4					



	mm
A	
B	



	mm
A	
B	
C	



	mm
A	
B	
C	
D	

Other useful information: *Altre informazioni utili:*

.....

.....

.....

Signature - Firma

.....

Date - Data

.....

Company - Ditta

.....

To ensure that most suitable motor is chosen for the application, please fill in and send us a copy of this form, indicating by approximate or estimated values.

Per assicurare la scelta migliore del motore adatto alla applicazione, compilare il modulo con i dati richiesti o stimati e spedito al nostro Ufficio Tecnico.

As HANSA-TMP has a very extensive range of products and some products have a variety of applications, the information supplied may often only apply to specific situations. If the catalogue does not supply all the information required, please contact HANSA-TMP.

In order to provide a comprehensive reply to queries we may require specific data regarding the proposed application.

Whilst every reasonable endeavour has been made to ensure accuracy this publication cannot be considered to represent part of any contract, whether expressed or implied.

HANSA-TMP reserves the right to amend specifications at their discretion.

Poichè HANSA-TMP offre una gamma di prodotti molto estesa ed alcuni di questi vengono impiegati per più tipi di applicazioni, le informazioni riportate possono riferirsi solo a determinate situazioni. Se nel catalogo non sono riportati tutti i dati necessari, si prega di contattare HANSA-TMP.

Al fine di poter fornire una risposta esauriente potrà rendersi necessaria la richiesta di dati specifici riguardanti l'applicazione in questione.

Questo catalogo, pur essendo stato approntato con particolare riguardo alla precisione dei dati riportati, non consiste parte di alcun contratto espresso o implicito.

HANSA-TMP si riserva il diritto di apportare qualsiasi modifica ai dati in esso riportati.



**HYDRAULIC COMPONENTS
HYDROSTATIC TRANSMISSIONS
GEARBOXES - ACCESSORIES**

Via M.L. King, 6 - **41122 MODENA (ITALY)**

Tel: +39 059 415 711

Fax: +39 059 415 729 / 059 415 730

INTERNET: <http://www.hansatmp.it>

E-MAIL: hansatmp@hansatmp.it